

Regeltechniek

RF-RV-sensor [BAT]



De sensor meet de relatieve luchtvochtigheid (RV) in de ruimte. De sensor vertaalt deze RV-waarde naar een ventilatiewens en communiceert die draadloos naar de ventilatie-unit waarop de sensor is aangemeld of een DF/QF regelaar met de ruimte waarop deze is aangemeld. Zo wordt de ventilatie voortdurend automatisch aangepast en bent u verzekerd van een goed binnenklimaat op de efficiëntste en energiezuinigste wijze.

Kenmerken

De RF-RV-sensor biedt de volgende voordelen:

- Deze uitbreiding van het ventilatiesysteem helpt een optimale luchtkwaliteit te waarborgen bij een maximale energiebesparing.
- De constructie van de onderdelen is zodanig dat installatie, inbedrijfname en onderhoud heel eenvoudig zijn.
- Door de geïntegreerde RF-antenne kan de sensor draadloos met de ventilatie-unit communiceren en is dus zeer flexibel in de woning te plaatsen.

Toepassing

Voor een gezond binnenklimaat en het voorkomen van vochtplekken en schimmels in de woning is het van belang dat de relatieve luchtvochtigheid (RV) niet te lang hoog blijft.

De RF-RV-sensor is een uitbreiding op een bestaand of nieuw te installeren ventilatie-unit en/of systeem van Itho Daalderop waarmee een vraaggestuurd ventilatiesysteem wordt gecreëerd.

De RF-RV-sensor kan zowel in de nieuwbouw als in renovatiebouw worden toegepast om de kwaliteit van de ventilatie te verbeteren en het energieverbruik te verminderen.

De volgende ventilatiesystemen kunnen worden uitgebreid met een RF-RV-sensor:

- SingleFlow: CVE ECO RFT
- CombiFlow: HRU ECO 150
- DemandFlow / QualityFlow
- BaseFlow
- AreaFlow

Systemomschrijving

De RF-RV-sensor kan in iedere willekeurige ruimte worden gemonteerd, maar bij voorkeur in een ruimte waar veel vocht geproduceerd wordt, zoals bijvoorbeeld een badkamer.

Leveringsprogramma

Overzicht RF-sensoren		
Artikelnr.	Type sensor	Omschrijving
545-7555	RF-CO ₂	RF-CO ₂ -sensor 230 V gevoed
545-7565	RF-RV [BAT]	RF-RV-sensor batterijgevoed
545-7550	RF-PIR	RF-PIR aanwezigheidsensor batterijgevoed

Montage en installatie

De RF-RV-sensor is gemakkelijk en in korte tijd te installeren, zowel in nieuwbouw als in renovatiebouw.

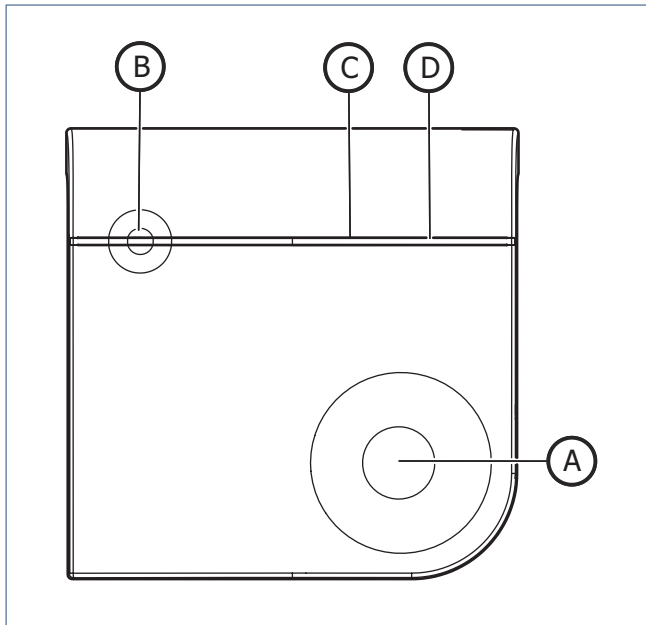
De RF-RV-sensor dient te worden gemonteerd aan een wand (met twee meegeleverde schroeven) en te voorzien van 2 stuks AA-batterijen (meegeleverd).

In een badkamer dient u de sensor verticaal en bij voorkeur in de nabijheid van de douche op ongeveer 2 meter vanaf de vloer te monteren. In een wasruimte dient u de sensor verticaal en bij voorkeur op ongeveer 1,5 meter vanaf de vloer op een centrale plaats in de ruimte te monteren. Plaats de sensor niet direct naast een raam of deur, of achter een kast of bank. Dit kan de meting van de sensor beïnvloeden.

Bediening

Tijdens de inbedrijfname kan de installateur kiezen uit twee RV-regelingen.

De sensor biedt de mogelijkheid voor een 'Badkamer-regeling' waarbij bij een plotselinge stijging in RV (bijvoorbeeld tijdens het douchen) de ventilatie snel in capaciteit wordt verhoogd. Er is ook een mogelijkheid voor een 'Wasruimte-regeling' waarbij bij een stijgende RV de ventilatie langzaam in capaciteit wordt verhoogd.



- A. Touch-knop
- B. Status-led
- C. BADKAMER-led
- D. WASRUIMTE-led

Als de ventilatie-unit in de stand Auto staat, wordt de capaciteit voortdurend automatisch aangepast.

De ventilatie unit dient in stand 2 of Auto te staan, wil deze op de RF-RV sensor reageren (DF/QF regelaar staat altijd op automatisch). Hierop wordt de capaciteit van de ventilatie automatisch voortdurend aangepast.

Onderhoud

De RF-RV-sensor heeft in principe weinig onderhoud. Het is raadzaam de sensor eens per jaar visueel te controleren op juiste bevestiging en vervuiling.

De RF-RV-sensor maakt gebruik van twee penlite AA (1,5V) batterijen. De levensduur bedraagt ongeveer 2 jaar (bij normaal gebruik).

Technische specificaties

RF-RV-sensor (BAT)	
Afmetingen	99 x 100 x 29 mm (L x H x B)
Gewicht	0,1 kg
Montage	2x schroef 4 mm (bijgeleverd)
Behuizing	ABS kunststof (RAL 9003)
Voeding	Batterij (2x 1,5V AA)
Levensduur batterij	2 jaar (bij normaal gebruik)
Type sensor	Capacitief, temperatuurgecorrigeerd
Meetbereik	0-100% RH
RF (geïntegreerd)	100 m vrije veld, 868 MHz

Garantie

Voor alle Itho Daalderop producten geldt een standaard fabrieksgarantie van 2 jaar. In deze termijn wordt uw product of de onderdelen daarvan kosteloos gerepareerd of vervangen.

De garantietermijn wordt uitgebreid naar 5 jaar op onderdelen door het product online te registreren via de website www.ithodaalderop.nl/garantie.

Bepalingen en uitsluitingen zijn opgenomen in de garantievoorwaarden.

De uitbreiding naar 5 jaar garantie op onderdelen betekent volledige vergoeding van alleen de onderdelen en geldt niet voor de voorrijkosten en arbeid.

De garantie geldt als aanvulling op de wettelijke garantieverplichtingen van Itho Daalderop.

Zie de pagina van het product op onze website voor de volledige garantievoorwaarden en/of aanvullende garantietermijnen of voorwaarden.



Itho Daalderop
Zakelijk T +31 10 427 89 10
Consumenten T 0800 945 3225
F +31 10 427 88 88