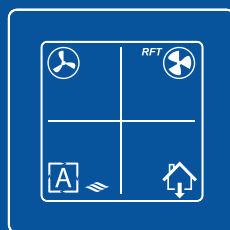
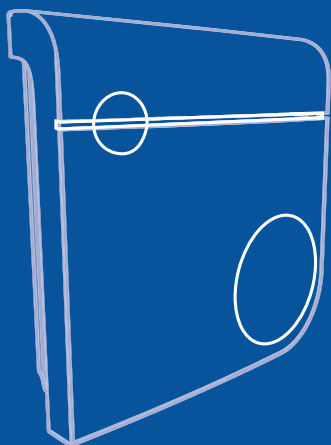


**Itho Daalderop**  
BaseFlow-systeem



# installatie & gebruik



# Voorwoord

Deze handleiding is bedoeld voor de installateur en de gebruiker van het ventilatiesysteem. Hij bevat belangrijke informatie over installatie, gebruik, onderhoud en storingen van het ventilatiesysteem.

De installateur is aansprakelijk voor de installatie en de ingebruikname van de unit.

De volgende definities worden in deze handleiding gebruikt om de aandacht te vestigen op gevaren, instructies of aanwijzingen die betrekking hebben op personen, product, installatie en/of omgeving.

## **Waarschuwing!**

Wijst op gevaar dat lichamelijk letsel bij personen en/of zware materiële schade aan product, installatie of omgeving kan veroorzaken.

## **Let op!**

Instructie die van belang is voor de installatie, functioneren, bediening of onderhoud van het product. Het negeren van deze instructie kan licht lichamelijk letsel bij personen en/of zware materiële schade aan product, installatie of omgeving veroorzaken.

## **Opmerking**

Instructie die van belang is voor de installatie, functioneren, bediening of onderhoud van het product. Het negeren van deze instructie kan lichte materiële schade aan product, installatie of omgeving veroorzaken.

## **Tip**

Aanwijzing die van belang kan zijn voor de installatie, functioneren, bediening of onderhoud van het product, niet gerelateerd aan lichamelijk letsel bij personen of materiële schade.

## **Tip**

Vergeet niet het product via de website van Itho Daalderop te registreren!

Itho Daalderop behoudt zich het recht producten en handleidingen te wijzigen zonder voorafgaande mededelingen.

Door ons continue proces van verbeteren van onze producten kunnen de afbeeldingen in dit document afwijken van het aan u geleverde product. Indien beschikbaar kunt u de nieuwste versie van deze handleiding downloaden via [www.ithodaalderop.nl](http://www.ithodaalderop.nl).

Hoewel deze handleiding met uiterste zorg is samengesteld, kunnen er geen rechten aan worden ontleend.

# Inhoud

<b>1. Veiligheid en voorschriften</b>	<b>5</b>	8.3. Garantieverlening	29
1.1. Veiligheid	5	<b>9. Verklaringen</b>	<b>30</b>
1.2. Normen en richtlijnen	7		
<b>2. Productinformatie</b>	<b>8</b>		
2.1. Wooncomfort en energiebesparing	8		
2.2. Uitvoeringen	10		
2.3. Accessoires	10		
2.4. Onderdelen	11		
2.5. Technische specificaties	12		
2.6. Capaciteit	12		
2.7. Regelingen	12		
<b>3. Installatie</b>	<b>13</b>		
3.1. Installatie-eisen	13		
3.2. Uitpakken en controleren	13		
3.3. De inbouw-CO2-sensor plaatsen	13		
3.4. De RF-CO2-sensor plaatsen	15		
<b>4. Bediening</b>	<b>17</b>		
4.1. Bedieningsmogelijkheden	17		
4.2. Draadloze bedieningsschakelaar met automatische regeling/'Niet-thuis'	18		
4.3. Draadloze bedieningsschakelaar met automatische regeling/timer	19		
4.4. Bedrade driestandenschakelaar	19		
4.5. RF-CO2-sensor 230V	20		
4.6. Aan- en afmelden RF-bedieningen	21		
4.7. Aan- en afmelden RF-sensoren	21		
<b>5. Inbedrijfstelling</b>	<b>22</b>		
5.1. Voorbereiding	22		
5.2. Inbedrijfname BaseFlow-Inbouwset	23		
5.3. Inbedrijfname BaseFlow-set	23		
<b>6. Inspectie en onderhoud</b>	<b>25</b>		
6.1. Inspectie en onderhoud inbouw-CO2-sensor	25		
6.2. Inspectie en onderhoud RF-CO2-sensor 230V	25		
6.3. Onderhoud RF-bediening	25		
<b>7. Storingen</b>	<b>26</b>		
<b>8. Garantie</b>	<b>28</b>		
8.1. Geldigheid	28		
8.2. Uitsluiting	28		

# 1. Veiligheid en voorschriften

## 1.1. Veiligheid

- Werkzaamheden aan het ventilatiesysteem mogen uitsluitend door erkende installateurs <sup>(1)</sup> worden uitgevoerd volgens de in de handleiding vermelde voorschriften. Hierbij mag uitsluitend gebruik worden gemaakt van accessoires en onderdelen zoals die door de fabrikant zijn voorgeschreven.
- Gebruik het product niet voor andere doeleinden dan waar het voor bedoeld is, zoals beschreven in deze handleiding.
- Ga voorzichtig om met elektrische apparaten:
  - Raak het apparaat nooit aan met natte handen.
  - Raak het apparaat nooit aan wanneer u blootvoets bent.
- Dit product en/of systeem mag worden bediend door kinderen van 12 jaar en ouder en door personen met verminderde lichamelijke, zintuiglijke of geestelijke vermogens of een gebrek aan ervaring en kennis als zij onder toezicht staan of zijn geïnstrueerd over het gebruik op een veilige manier en zich bewust zijn van de gevaren van het product en/of systeem.
- Reiniging en onderhoud door de gebruiker mag niet worden uitgevoerd door kinderen en door personen met verminderde lichamelijke, zintuiglijke of geestelijke vermogens of een gebrek aan ervaring en kennis zonder toezicht.
- Voorkom dat kinderen met het product en/of systeem gaan spelen.
- Gebruik het product niet in aanwezigheid van brandbare of vluchtige substanties zoals alcohol, insecticiden, benzine etc.

- Veiligheidsinstructies moeten worden opgevolgd om lichamelijke verwondingen en/of schade aan het product te voorkomen.
- Het systeem bevat draaiende onderdelen. Als de stekker uit de wandcontactdoos wordt genomen, blijven deze onderdelen nog enkele seconden nadraaien. Wacht daarom na het verwijderen van de stekker minimaal 10 seconden met het openen van het toestel.
- Beveilig het systeem tegen onbedoeld opnieuw inschakelen.
- Onderhoudsinstructies moeten worden opgevolgd om schade en overmatige slijtage te voorkomen.
- Het product mag niet gewijzigd worden.
- Het product is enkel geschikt voor een 230 V 50 Hz wisselstroomsysteem.
- Verzeker u ervan dat het elektrisch systeem waar het product op wordt aangesloten voldoet aan de gestelde voorwaarden.
- Stel het product niet bloot aan weersomstandigheden.
- Plaats geen objecten op het toestel.
- Inspecteer het product regelmatig op defecten. Neem bij defecten direct contact op met uw installateur of Itho Daalderop.
- Schakel het product uit wanneer:
  - Het product niet goed functioneert.
  - U de buitenzijde van het product wilt reinigen.
- Zorg ervoor het elektrisch circuit niet te beschadigen.
- Gebruik het toestel niet om waterkokers, verwarmingsinstallaties etc. af te zuigen.
- Zorg ervoor dat het toestel afvoert in een afvoerkanaal dat hiervoor geschikt en aangelegd is en dat naar buiten afvoert.
- Houd ventielen en roosters vrij en schoon.

*1) Een erkend installateur is een installateur werkzaam bij een cv- of werktuigbouwkundig installatiebedrijf dat is ingeschreven bij de Kamer van Koophandel en is opgenomen in het SEI-erkenningsregister (Stichting Erkenning Installatiebedrijven) of dat een Sterkin-erkenning heeft.*

## 1.2. Normen en richtlijnen

### **Waarschuwing!**

De specificaties en instellingen van het ventilatiesysteem voldoen uitsluitend aan de normen en wetten van het land waarin het ventilatiesysteem wordt verkocht.

Toepassingen buiten dit land kunnen tot zeer gevaarlijke situaties leiden!

De installateur dient ervoor te zorgen dat de gehele installatie voldoet aan de geldende voorschriften zoals die zijn opgenomen in dit document en overige van toepassing zijnde documentatie van de fabrikant.

Voor alle voorschriften geldt dat aanvullingen, wijzigingen of later van kracht geworden voorschriften op het moment van installeren van toepassing zijn.

Na de installatie mogen er geen veiligheids-, gezondheids-, en milieurisico's meer aanwezig zijn conform de CE-richtlijnen die hierop van toepassing zijn. Dit geldt ook voor andere in de installatie opgenomen producten.

# 2. Productinformatie

## 2.1. Wooncomfort en energiebesparing

Wooncomfort en energiebesparing worden steeds belangrijker in de woningbouw. Woningen worden tegenwoordig steeds beter geïsoleerd, maar helaas gaat goede isolatie vaak ten koste van het binnenklimaat. Zonder goede ventilatie krijgen vocht, schimmels en huismijt ruim baan, en kan de lucht in de woning al snel 'bedompt' aanvoelen door een oplopende CO<sub>2</sub>-concentratie (koolstofdioxide). Itho Daalderop ontwikkelt apparatuur die het binnenklimaat regelt en rekening houdt met de eisen die gesteld worden aan het comfort en energieverbruik in woningen.

Eén van deze geavanceerde apparaten is het **Itho Daalderop ventilatiesysteem BaseFlow**.

De BaseFlow-set is een uitbreiding op een bestaand of nieuw te installeren centrale ventilatie-unit van Itho Daalderop waarmee een vraaggestuurd ventilatiesysteem wordt gecreëerd. De BaseFlow-set bestaat uit een CO<sub>2</sub>-sensor en draadloze RF-bedieningsschakelaar met een automatische stand en een 'Niet-thuis'-stand.

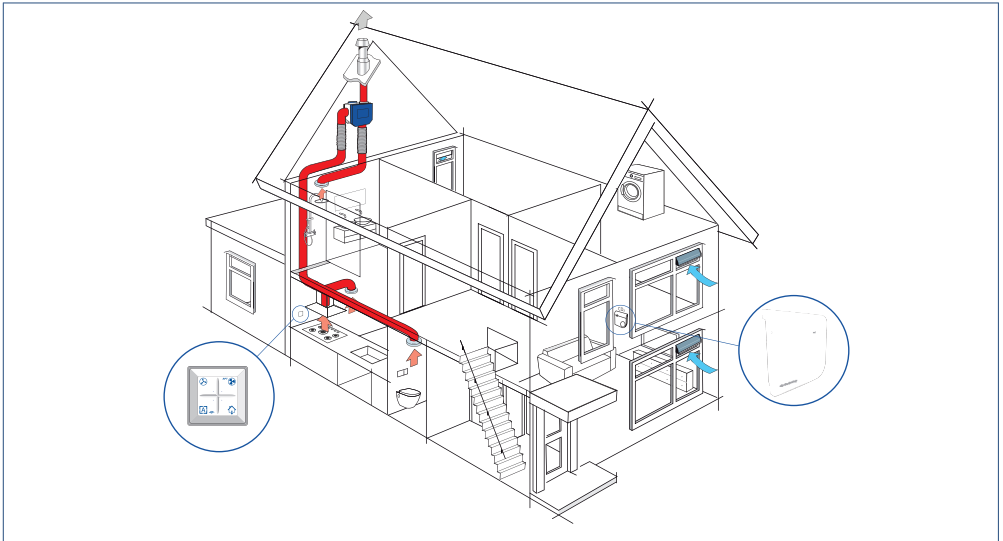
Als de ventilatie-unit in de automatische stand is geschakeld, wordt de ventilatiecapaciteit continu bijgesteld aan de hand van de gemeten CO<sub>2</sub>-concentratie.

Wordt de ventilatie-unit in de 'Niet-thuis'-stand geschakeld, dan zal de ventilatiecapaciteit op een minimum niveau worden ingesteld. Dit kan worden gebruikt voor als de bewoners langere tijd van huis zijn.

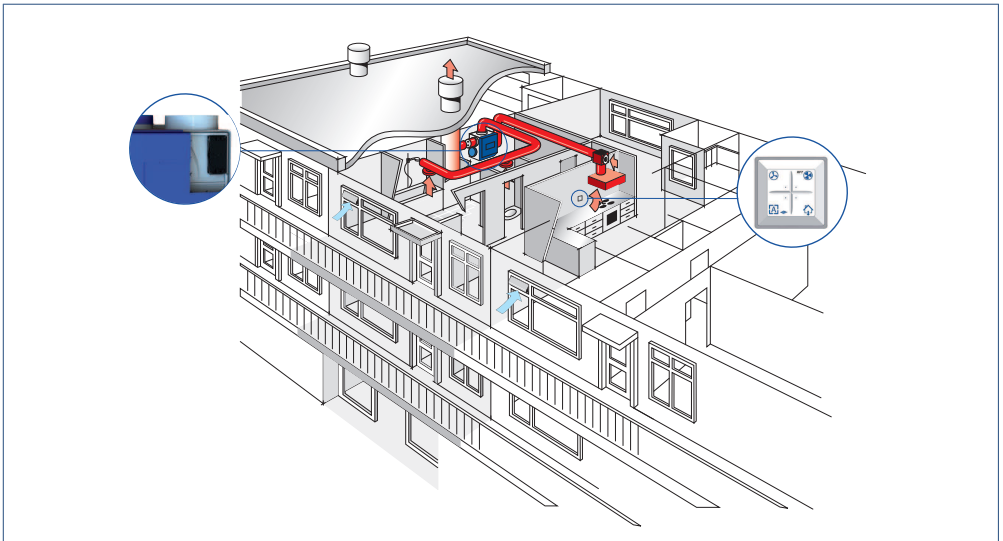
In de 'Niet-thuis'-stand gaat de CO<sub>2</sub>-meting echter gewoon door en wanneer de CO<sub>2</sub>-concentratie boven een ingestelde waarde komt, schakelt het systeem uit zichzelf terug naar de automatische stand.

Het BaseFlow-systeem helpt zo een optimale luchtkwaliteit te waarborgen bij een maximale energiebesparing.





Voorbeeld BaseFlow-systeem (CVE ECO ventilatie-unit met RF-CO<sub>2</sub>-sensor 230V)



Voorbeeld BaseFlow-systeem (CVE ECO ventilatie-unit met inbouw-CO<sub>2</sub>-sensor)

## 2.2. Uitvoeringen

Uitvoeringen BaseFlow		
Artikelnummer	Type	Omschrijving
545-7610	BF	BaseFlow-set (met RF-CO <sub>2</sub> -sensor 230V)
545-7620	BF-I	BaseFlow-inbouwset (met inbouw-CO <sub>2</sub> -sensor)

### Opmerking

De BaseFlow-sets zijn alleen te gebruiken in combinatie met ventilatie-units, als dit nadrukkelijk op de typeplaat van de ventilatie-unit wordt vermeld.

Ventilatie-units BaseFlow-systeem		
Artikelnummer	Ventilatie-unit	Omschrijving
545-5023	CVE ECO RFT HE	High Performance versie, RF en Eurostekker
545-5033	CVE ECO RFT HP	High Performance versie, RF en Perilex-stekker
545-5026	CVE ECO RFT SE	Standaard versie, RF en Eurostekker
545-5036	CVE ECO RFT SP	Standaard versie, RF en Perilex-stekker
03-00013	HRU ECO 150 E	Balansventilatie-unit met warmteterugwinning; RF; Eurostekker
03-00014	HRU ECO 150 P	Balansventilatie-unit met warmteterugwinning; RF; Perilexstekker

## 2.3. Accessoires

Accessoires BaseFlow		
Artikelnummer	Type	Omschrijving
536-0165	RFT-AUTO AFW	RF-bedieningsschakelaar met 2 standen, auto- en afwezigheidsfunctie
536-0150	RFT-AUTO CO2	RF-bedieningsschakelaar met 2 standen, auto- en timerfunctie
580-0230	HRS-3I C	Bedrade conventionele schakelaar met drie standen
545-7550	RF-PIR	RF-PIR aanwezigheidsensor batterijgevoed
545-7555	RF-CO2 230V	RF-CO <sub>2</sub> -sensor, 230 V gevoed
545-7565	RF-RV [BAT]	RF-RV-sensor batterijgevoed

### Let op!

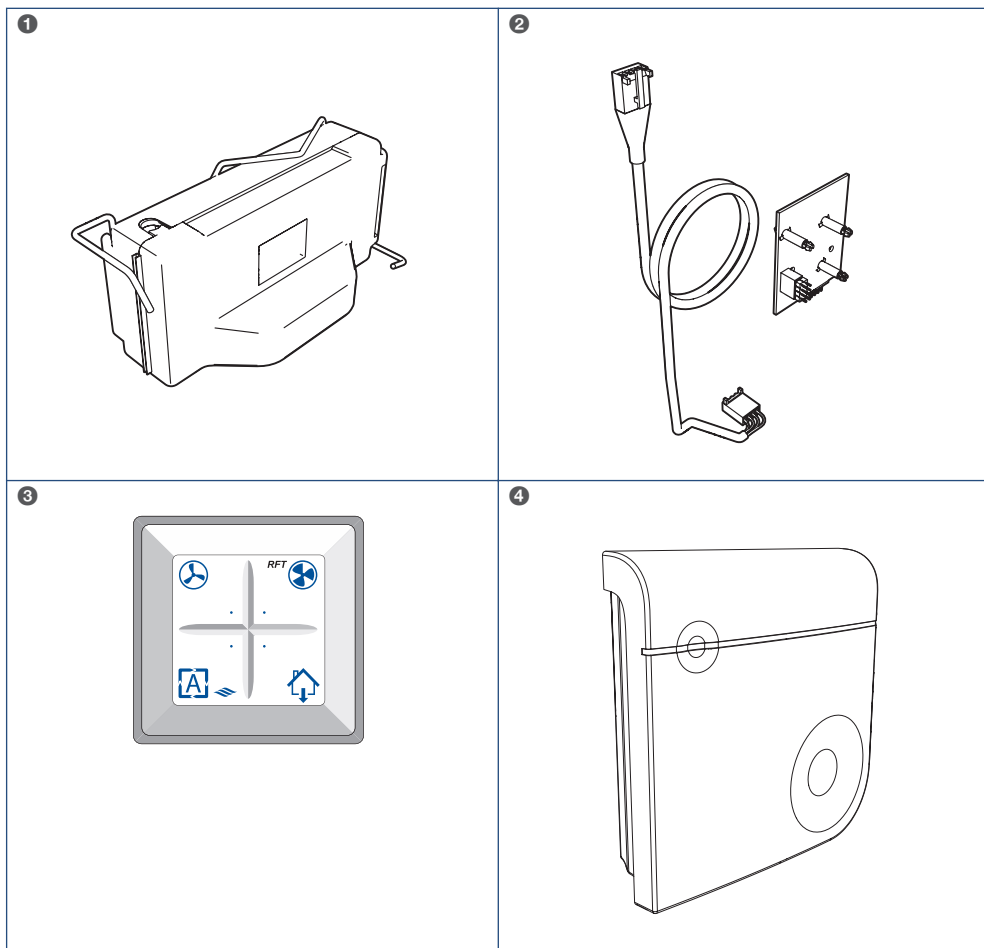
Bij de BaseFlow-set is het mogelijk om extra RF-sensoren (CO<sub>2</sub>, RV en PIR) en/of RFT-bedieningen in de woning te plaatsen, bijvoorbeeld voor de slaapkamers. Voor de BaseFlow-inbouwset geldt hetzelfde, echter zijn extra CO<sub>2</sub>-sensoren niet mogelijk.

U kunt maximaal 20 RF-producten aanmelden.

## 2.4. Onderdelen

De BaseFlow-set bestaat uit een RF-bediening **3** en een draadloze RF-CO<sub>2</sub>-sensor **4**.

De BaseFlow-inbouwset bestaat uit dezelfde RF-bediening **3** en een bedrade inbouw-CO<sub>2</sub>-sensor **1** met een I<sup>2</sup>C optieprint **2**.



## 2.5. Technische specificaties

RF-CO <sub>2</sub> -sensor 230V	
Afmetingen	99 x 100 x 29 mm (L x B x H)
Gewicht	0,1 kg
Montage	2x schroeven 4 mm (meegeleverd)
Behuizing	ABS kunststof (RAL 9003)
Voedingsaansluiting	230 V 50 Hz <ul style="list-style-type: none"><li>2 aansluitklemmen 1,5 mm<sup>2</sup></li></ul>
Type sensor	NDIR, zelf-kalibrerend
Meetbereik	400-2000 ppm
Opgenomen vermogen	1,7 W gemiddeld (4 W piek)
RF (geïntegreerd)	30 m vrije veld, 868 MHz

Inbouw-CO <sub>2</sub> -sensor	
Afmetingen	88 x 42 x 27 mm (L x B x H)
Gewicht	0,06 kg
Montage	In ventilatie-unit met meegeleverde steun
Voedingsaansluiting	Via optieprint (op basisprint gemonteerd)
Kabellengte	0,6 m
Type sensor	NDIR, zelf-kalibrerend
Meetbereik	400-2000 ppm
Opgenomen vermogen	0,2 W gemiddeld (1 W piek)

Draadloze RF-bediening	
Afmetingen	16 x 80 x 80 mm
Gewicht	0,06 kg
Montage	Dubbelzijdige tape op achterzijde bediening: tegen vlakke en gladde wand
Behuizing	PC/ABS kunststof (RAL 9010 of RAL 1013) en SEBS (transparant)
Voeding	Batterij (CR 2032)
Levensduur batterij	10 jaar (bij normaal gebruik)
RF (geïntegreerd)	30 m vrije veld, 868 MHz

## 2.6. Capaciteit

Raadpleeg voor de capaciteit van het BaseFlow-systeem de handleiding van de desbetreffende ventilatie-unit.

## 2.7. Regelingen

De CO<sub>2</sub>-regeling voor de ventilatie-unit zit in de RF-CO<sub>2</sub>-sensor 230V (BaseFlow-set) of in de inbouw-CO<sub>2</sub>-sensor (BaseFlow-Inbouwset).

De sensor meet de CO<sub>2</sub>-concentratie in de ruimte. Hij vertaalt deze CO<sub>2</sub>-concentratie naar een ventilatiewens en communiceert die draadloos naar de ventilatie-unit waarop de sensor is aangemeld.

De sensor biedt de mogelijkheid voor een 'Woonzone-regeling'. Hierbij wordt de ventilatie bij een stijgende CO<sub>2</sub>-concentratie langzaam in capaciteit verhoogd. Er is

ook een mogelijkheid voor een 'Slaapzone-regeling'. Hierbij wordt de ventilatie sneller in capaciteit verhoogd bij een stijgende CO<sub>2</sub>-concentratie, omdat de afzuigpunten hier over het algemeen verder weg zitten.

Daarnaast kan de gebruiker op de sensor kiezen tussen een ECO- en een COMFORT-stand. In de COMFORT-stand start het systeem al bij een lagere CO<sub>2</sub>-concentratie met het verhogen van de capaciteit, waardoor meer wordt geventileerd.

De inbouw-CO<sub>2</sub>-sensor meet de CO<sub>2</sub>-concentratie in de ventilatie-unit en daarmee de gemiddelde CO<sub>2</sub>-concentratie in de woning. De sensor vertaalt de CO<sub>2</sub>-concentratie naar een ventilatiewens en communiceert die naar de ventilatie-unit waarop de sensor is aangesloten. Ook hier is er een keuze tussen een ECO- en een COMFORT-stand.

# 3. Installatie

## 3.1. Installatie-eisen

Houd voor de plaatsing van het systeem rekening met het volgende:

- Monteer de ventilatie-unit volgens de handleiding van de desbetreffende ventilatie-unit.
- Monteer de RF-CO<sub>2</sub>-sensor 230V in de buurt van een inbouwdoos of wandcontactdoos 230 V, 50 Hz (alleen bij BaseFlow-set).

### Tip

Alleen voor de BaseFlow-Inbouwset: Als u een nieuwe ventilatie-unit plaatst, monteer dan eerst de optieprint en de inbouw-CO<sub>2</sub>-sensor voordat u de ventilatie-unit aan de muur of het plafond monteert.

## 3.2. Uitpakken en controleren

- a) Neem de apparatuur voorzichtig uit de doos.
- b) Controleer of de set het juiste type CO<sub>2</sub>-sensor bevat zoals weergegeven op de sticker op de buitenzijde van de doos.
- c) Controleer de apparatuur op beschadigingen en volledigheid.
- d) Controleer of bij de set een handleiding en een schroevenset (alleen bij BaseFlow-set) zijn verpakt.

## 3.3. De inbouw-CO<sub>2</sub>-sensor plaatsen

### ! Waarschuwing!

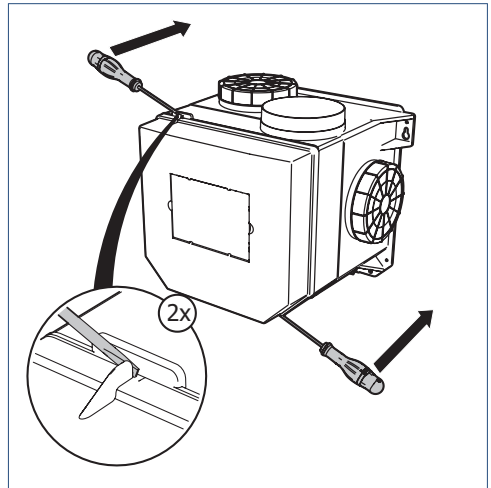
Maak éérst de ventilatie-unit spanningsloos voordat u de optieprint plaatst!

### Opmerking

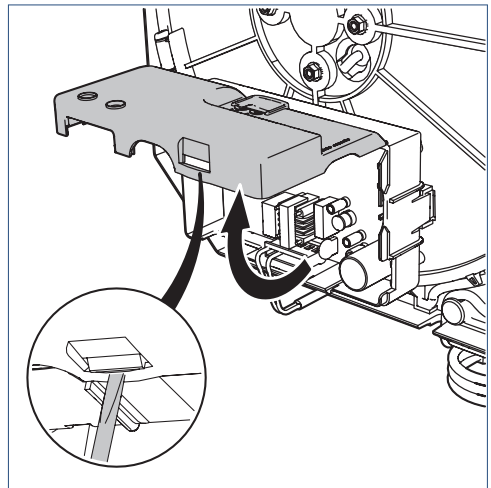
De nu volgende uitleg geldt alleen voor de BaseFlow-Inbouwset.

- a) Neem de stekker van de ventilatie-unit uit de wandcontactdoos.

- b) Verwijder het deksel van de ventilatie-unit.

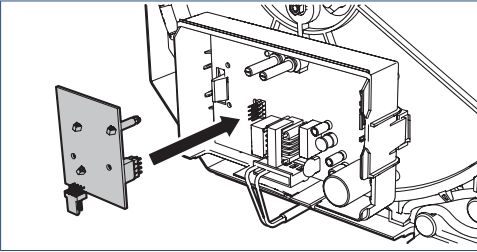


- c) Open de behuizing van de basisprint.



- d) Plaats de printsteuntjes op de optieprint.

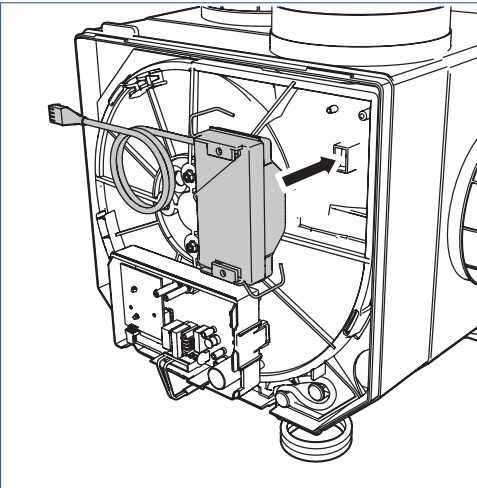
- e) Plaats de optieprint op de basisprint.



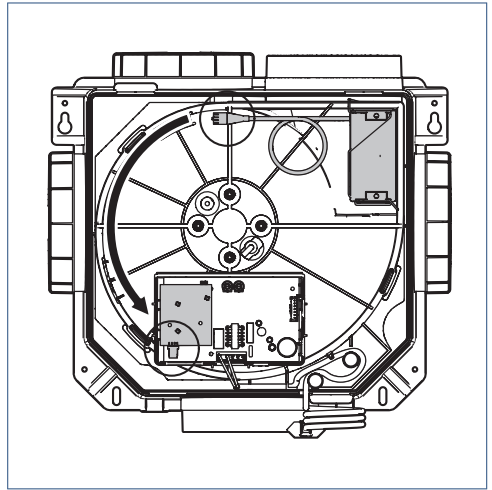
**⚠ Let op!**

Let er bij het plaatsen van de optieprint op dat u de stekker van de optieprint correct op de pootjes van de onderliggende printplaat plaatst!

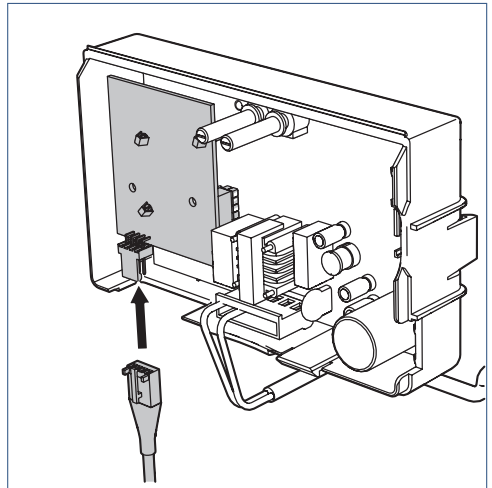
- f) Plaats de inbouw-CO<sub>2</sub>-sensor rechtsboven in de behuizing van de unit (klem de beugeleinden in de rand van de unit).



- g) Trek de kabel uit, klem de kabel in de klembeugels op de motorplaat zoals door de pijl is aangegeven.



- h) Verbind de kabel tussen de inbouw-CO<sub>2</sub>-sensor en de print (de stekker wordt op de optieprint gestoken).



- i) Sluit de behuizing van de hoofdprint.  
j) Plaats het deksel terug op de ventilatie-unit.

Als het systeem nog moet worden ingeregeld, kunt u stap j het best overslaan.

### 3.4. De RF-CO<sub>2</sub>-sensor plaatsen

#### Opmerking

De nu volgende uitleg geldt alleen voor de BaseFlow-set.

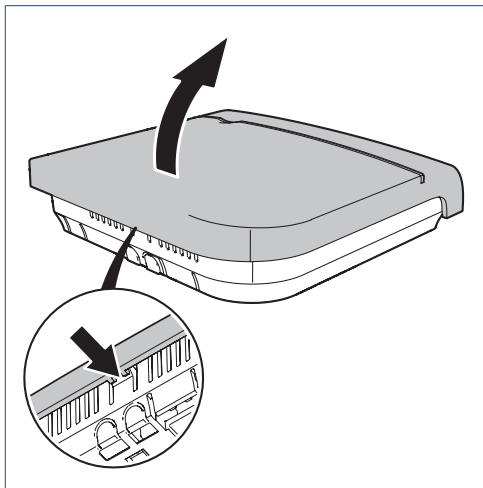
#### ⚠ Let op!

Voor het correct functioneren van de BaseFlow-set dient de meegeleverde RF-CO<sub>2</sub>-sensor 230V in de woonzone te worden gemonteerd!

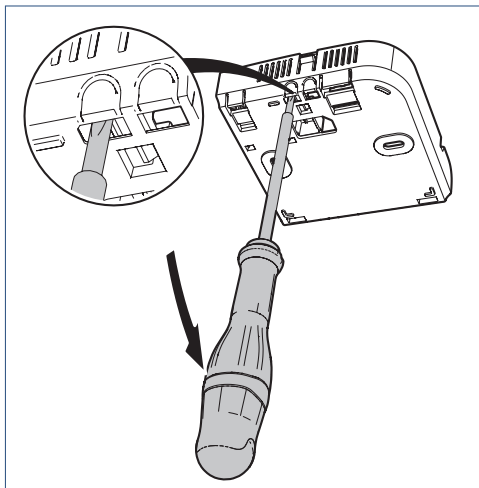
#### ⚠ Let op!

U dient de sensor bij voorkeur op ongeveer 1,5 meter boven de vloer op een centrale plaats in de ruimte te monteren, bijvoorbeeld naast de thermostaat. Plaats de sensor niet direct naast een raam of deur, of achter een kast of bank. Dit kan de meting van de sensor beïnvloeden.

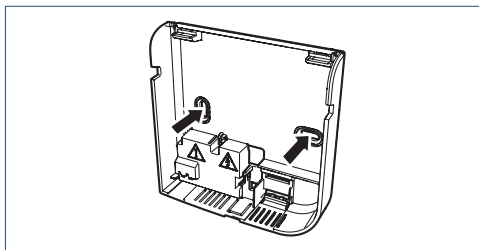
- a) Open de sensor door de sluiting aan de onderzijde met de hand te ontgrendelen.



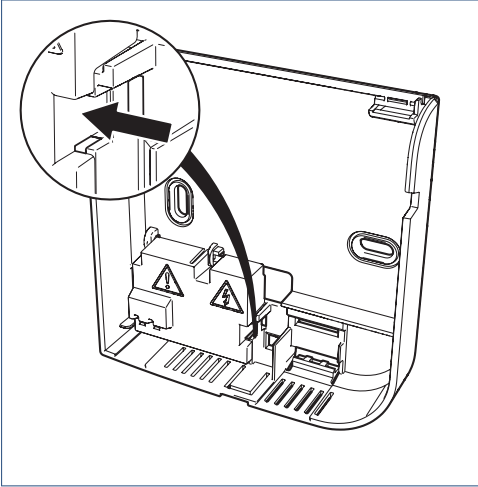
- b) Aan de onderzijde van de sensor bevinden zich twee half ovale uitbreekpoortjes. Om de sensor aan te sluiten dient u eerst het linker uitbreekpoortje te verwijderen met een schroevendraaier.



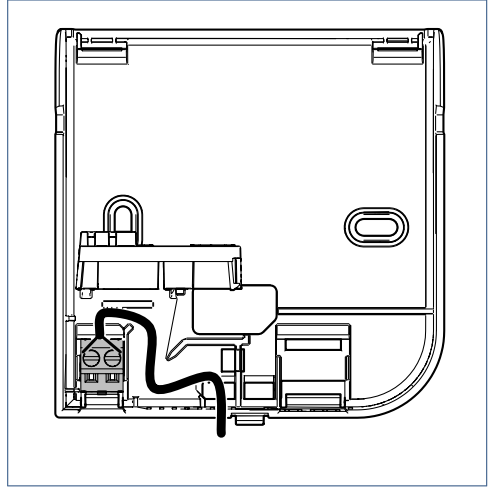
- c) Bevestig de sensor aan de muur met de meegeleverde schroeven en pluggen via de voorgevormde schroefgaten in de achterzijde van de sensor.



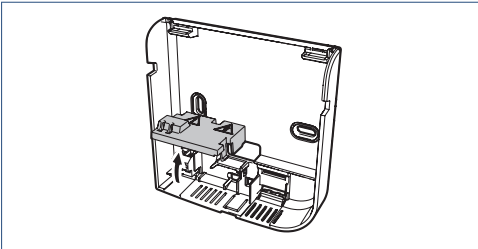
- d) Ontgrendel met een kleine schroevendraaier het klepje voor de voedingsaansluiting aan de rechterzijde.



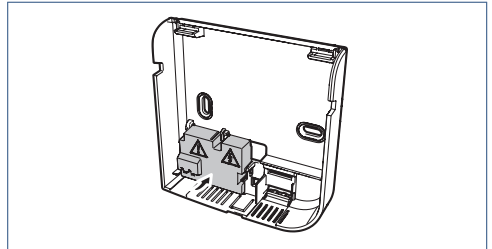
- g) Trek de voedingskabel door het verwijderde linker uitbreekpuntje en monteer de kabel in de kroonsteen.



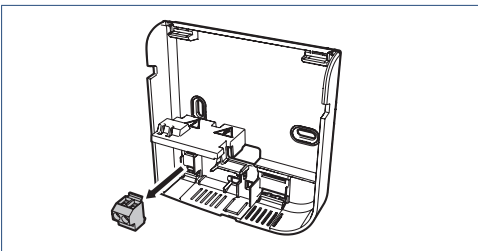
- e) Draai het klepje omhoog.



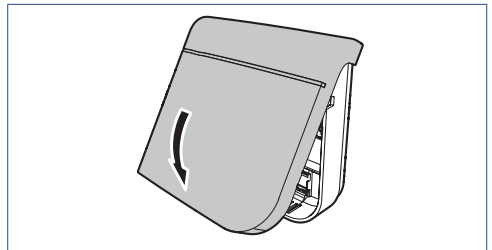
- h) Plaats de kroonsteen terug en sluit het klepje.



- f) Voor het installeren van de voedingskabel kan het kroonsteentje eventueel losgehaald en uitgenomen worden door de vergrendeling aan de onderzijde van het kroonsteentje te openen.



- i) Plaats de kap met printplaat op de gemonteerde wandsteun. Kantel de kap voorzichtig naar beneden tot hij vastklikt.



- j) Bij de installatie kunt u de RF-CO<sub>2</sub>-sensor onder spanning brengen.



# 4. Bediening

## 4.1. Bedieningsmogelijkheden

In de ventilatie-unit zijn diverse standen voorgeprogrammeerd. Voor het actief afstemmen op de juiste stand / ventilatiecapaciteit is een aantal bedieningsschakelaars beschikbaar:

- Draadloze RF-bedieningsschakelaar met twee standen, een automatische stand en een 'Niet-thuis'-functie.
- Draadloze RF-bedieningsschakelaar met twee standen, een automatische stand en een timerfunctie.
- Bedrade conventionele schakelaar met drie standen
- Een combinatie van bovenstaande mogelijkheden.

Voor het aan- of afmelden bij de unit van een draadloze RF-bedieningsschakelaar zie Aan- en afmelden RF-bedieningen op pagina 21.

### Opmerking

Pas draadloze bedieningsschakelaars niet toe op een metalen ondergrond. Hierdoor kan de draadloze bedieningsschakelaar storen of in het geheel niet meer werken.

### Opmerking

De draadloze bedieningsschakelaars hebben een bereik van 30 meter in het vrije veld (zonder obstakels). Afhankelijk van de obstakels die het signaal ondervindt, wordt de afstand waarop de schakelaar goed functioneert kleiner.

### Opmerking

Bij toepassing van een bedieningsschakelaar in de badkamer mag deze niet in zone 0 (vloer van de douchebak) of zone 1 (tot 2,5 meter boven de douchebak) worden geplaatst in verband met vocht.

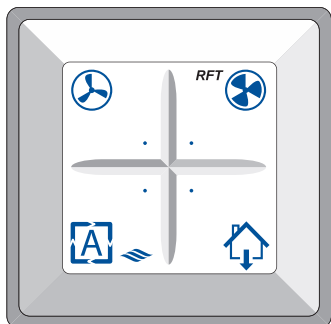
### Let op!

Wanneer de laagstand wordt geactiveerd en de ventilator gaat in de hoogstand draaien of wanneer de hoogstand/timerstand wordt geactiveerd en de ventilator gaat in de laagstand draaien, duidt dit er op dat de ventilatie-unit een fout heeft.

Zie hoofdstuk Storingen op pagina 26 voor mogelijke oorzaken van storingen en potentiële oplossingen.

## 4.2. Draadloze bedieningsschakelaar met automatische regeling/'Niet-thuis'

Deze draadloze RF-bedieningsschakelaar kan eenvoudig in elke willekeurige ruimte geplaatst worden door middel van dubbelzijdige tape aan de achterzijde van de schakelaar.



Met deze draadloze bedieningsschakelaar kan de unit in verschillende ventilatiestanden (capaciteiten) worden geschakeld:

	Stand Auto, <b>automatische stand</b> ; regeling op basis van sensoren (CO <sub>2</sub> , RV en/of PIR). De capaciteit wordt geregeld tussen de laagstand en hoogstand.
	Stand 1, <b>laagstand</b> ; bij aanwezigheid van 1 persoon overdag of 's nachts of wanneer niemand aanwezig is.
	Stand 3, <b>hoogstand</b> ; tijdens het koken, douchen of baden of wanneer veel mensen aanwezig zijn.
	Stand Niet-thuis; <b>minimumstand</b> ; wanneer er voor een langere periode geen mensen aanwezig zijn.

De 'Niet-thuis'-functie schakelt de ventilatie naar een minimumstand. De aanvang van de 'Niet-thuis'-stand wordt als volgt bepaald:

- 'Niet-thuis'-knop 1x indrukken: Als de unit in hoogstand of laagstand staat zal de ventilatie direct naar de minimumstand gaan. Als de unit in de automatische stand staat en één van de sensoren detecteert een te hoge waarde, dan blijft de unit ventileren totdat de CO<sub>2</sub>-concentratie in de woning en eventueel de RV-waarde in de badkamer/wasruimte (bij gebruik van een RF-RV-sensor) tot een acceptabel niveau is gedaald (gedurende maximaal 30 minuten). Daarna gaat de ventilatie naar de minimumstand.
- 'Niet-thuis'-knop 2x kort achter elkaar indrukken: de ventilatie gaat direct naar de minimumstand.

De 'Niet-thuis'-functie kunt u gebruiken als u voor langere tijd van huis bent. Ongeacht of u 1x of 2x op knop drukt, gaat de CO<sub>2</sub>-meting gewoon door. Wanneer de CO<sub>2</sub>-concentratie boven een ingestelde waarde komt schakelt het systeem zichzelf weer in en wordt er

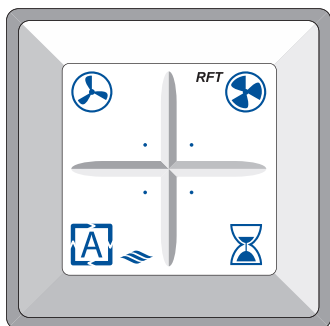
geventileerd op basis van de CO<sub>2</sub>-concentratie. De 'Niet-thuis'-functie wordt ook uitgeschakeld wanneer er een verhoging van de luchtvochtigheid wordt gemeten, wanneer de bewegingsmelder wordt geactiveerd of wanneer een draadloze of bedrade bediening wordt gebruikt.

### Opmerking

De 'Niet-thuis'-functie kan op elk moment onderbroken worden door op de knop voor laagstand, hoogstand of automatische stand te drukken.

### 4.3. Draadloze bedieningsschakelaar met automatische regeling/timer

Deze draadloze RF-bedieningsschakelaar kan eenvoudig in elke willekeurige ruimte geplaatst worden door middel van dubbelzijdige tape aan de achterzijde van de schakelaar.



Met deze draadloze bedieningsschakelaar kan de unit in verschillende ventilatiestanden (capaciteiten) worden geschakeld:

	Stand Auto, <b>automatische stand</b> ; regeling op basis van sensoren (CO <sub>2</sub> , RV en/of PIR). De capaciteit wordt geregeld tussen de laagstand en hoogstand.
	Stand 1, <b>laagstand</b> ; bij aanwezigheid van 1 persoon overdag of 's nachts of wanneer niemand aanwezig is.
	Stand 3, <b>hoogstand</b> ; tijdens het koken, douchen of baden of wanneer veel mensen aanwezig zijn.
	<b>Timer</b> ; hoogstand voor het inschakelen van de unit in hoogstand gedurende een instelbare periode.

Na het aflopen van de timer schakelt de unit terug naar de laatst gekozen stand voordat de timer werd ingeschakeld, tenzij dit de hoogstand betreft. In dit geval schakelt de unit naar de laagstand of de automatische stand, afhankelijk van welke als laatste gekozen is.

De tijdsduur van de timer wordt als volgt bepaald:

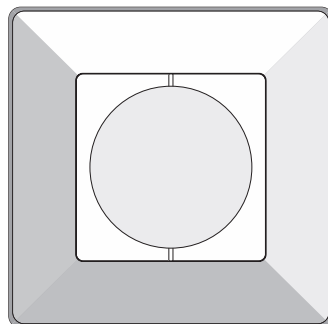
- Timerknop 1x indrukken: 10 minuten hoogstand.
- Timerknop 2x indrukken: 20 minuten hoogstand.
- Timerknop 3x indrukken: 30 minuten hoogstand.

#### Opmerking

De timerfunctie kan op elk moment onderbroken worden door op de knop voor laagstand, hoogstand, of automatische stand te drukken.

### 4.4. Bedrade driestandenschakelaar

Deze bedieningsschakelaar is (of kan), door middel van drie aansluitdraden, rechtstreeks op de Peritex-wandcontactdoos worden aangesloten. De bedrade bedieningsschakelaar kan worden gecombineerd met (meerdere) draadloze bedieningsschakelaars.



Met de bedrade driestandenschakelaar kan de unit in drie verschillende ventilatiestanden (capaciteiten) worden geschakeld door aan de schakelaar te draaien:

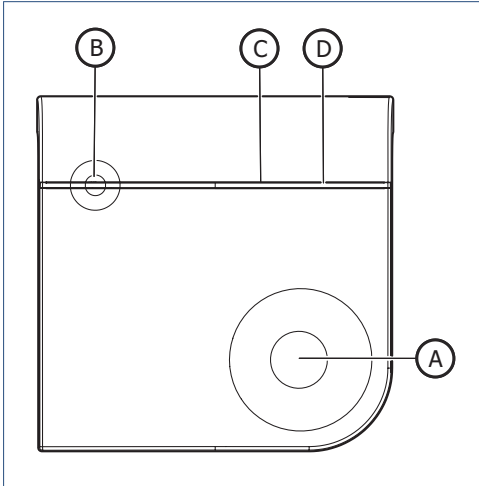
- Stand 1, **laagstand**; bij aanwezigheid van 1 persoon overdag of 's nachts of wanneer niemand aanwezig is.
- Stand 2, **Auto**; voor overdag en 's nachts bij aanwezigheid van meer dan één persoon.
- Stand 3, **hoogstand**; tijdens het koken, douchen of baden of wanneer veel mensen aanwezig zijn.

#### Opmerking

Wanneer de bedrade bedieningsschakelaar wordt gecombineerd met een draadloze bedieningsschakelaar, kan het voorkomen dat met de bedrade schakelaar de ventilatie-unit op hoogstand is gezet, waarna met de draadloze schakelaar de ventilatie-unit op laagstand is gezet. De bedrade schakelaar geeft in dit geval de hoogstand aan terwijl de ventilatie-unit in werkelijkheid in laagstand draait. Om in deze situatie de bedrade bedieningsschakelaar weer te activeren, dient u deze eerst naar een andere stand te schakelen.

## 4.5. RF-CO<sub>2</sub>-sensor 230V

De RF-CO<sub>2</sub>-sensor meet de CO<sub>2</sub>-concentratie in de ruimte. De sensor vertaalt deze CO<sub>2</sub>-concentratie naar een ventilatiewens en communiceert die draadloos naar de ventilatie-unit waarop de sensor is aangemeld. Als de ventilatie-unit in de stand Auto staat wordt de capaciteit voortdurend automatisch aangepast.



A. Touch-knop  
B. Status-led

C. ECO-led  
D. COMFORT-led

Als u één keer *kort* de touch-knop van de sensor aanraakt, zal of de ECO-led of de COMFORT-led branden om aan te geven welke stand actief is.

Tevens toont de sensor zijn status:

- De status-led brandt gedurende 10 seconden *groen*. De sensor functioneert correct.
- De status-led brandt gedurende 10 seconden *oranje*. De sensor meet een CO<sub>2</sub>-concentratie hoger dan 2500 ppm.
- De status-led knippert gedurende 10 seconden *rood*. De sensor is in storing. (Raadpleeg een installateur om het probleem vast te stellen.)

Wanneer de touch-knop 10 seconden of langer niet wordt aangeraakt, keert de sensor weer in de normale bedrijfsstand terug.

### Opmerking

In de ECO-stand zal het systeem voldoende ventileren om een goed binnenklimaat te realiseren. In de COMFORT-stand ventileert het systeem meer om een nog hoger niveau van comfort te realiseren. Dit kan tot gevolg hebben dat de ventilator op een hoger toerental gaat draaien en daardoor de geluidsproductie van het ventilatiesysteem omhoog gaat.

Tijdens normaal bedrijf kan de stand ECO of COMFORT van de sensor worden veranderd.

Als u binnen 10 seconden twee keer *kort* de touch-knop aanraakt, kunt u de stand waarop de sensor is ingesteld veranderen. Elke keer dat u nu de touch-knop aanraakt, wisselt de stand van de sensor in ECO of COMFORT.

- De ECO-led brandt *groen*: ECO-stand is actief
- De COMFORT-led brandt *groen*: COMFORT-stand actief

Wanneer de touch-knop 10 seconden of langer niet wordt aangeraakt, keert de sensor weer in de normale bedrijfsstand terug.

## 4.6. Aan- en afmelden RF-bedieningen

### 4.6.1. Aanmelden RF-bedieningen

Meld een draadloze bedieningsschakelaar bij voorkeur aan in de nabijheid van de ventilatie-unit.

- a) Onderbreek de voedingsspanning van de ventilatie-unit door de stekker uit de wandcontactdoos te nemen.
- b) Wacht minimaal 15 seconden.
- c) Breng de ventilatie-unit onder spanning door de stekker terug in de wandcontactdoos te steken.
- d) Druk binnen twee minuten na het onder spanning brengen van de ventilatie-unit twee diagonaal geplaatste knoppen van de RF-bedieningsschakelaar tegelijkertijd in.

De bedieningsschakelaar wordt aangemeld en de ventilatie-unit varieert even in toerental ter bevestiging van de aanmelding. De ventilatie-unit is nu gereed om met de draadloze bedieningsschakelaar te worden bediend.

### 4.6.2. Afmelden RF-bedieningen

Meld een draadloze bedieningsschakelaar bij voorkeur af in de nabijheid van de ventilatie-unit.

- a) Onderbreek de voedingsspanning van de ventilatie-unit door de stekker uit de wandcontactdoos te nemen.
- b) Wacht minimaal 15 seconden.
- c) Breng de ventilatie-unit onder spanning door de stekker terug in de wandcontactdoos te steken.
- d) Druk binnen twee minuten na het onder spanning brengen van de ventilatie-unit de vier knoppen van de bedieningsschakelaar tegelijkertijd in.

De ventilatie-unit reageert nu niet meer op de draadloze bedieningsschakelaar(s). Het afmelden van één bedieningsschakelaar meldt automatisch *alle* bedieningsschakelaars, regelaars en RF-sensoren af.

#### Opmerking

Als er meerdere RF-bedieningen en/of RF-sensoren op de ventilatie-unit zijn aangemeld, moeten alle bedieningen en sensoren na afmelding opnieuw worden aangemeld.

## 4.7. Aan- en afmelden RF-sensoren

### 4.7.1. Aanmelden RF-sensoren

Meld de draadloze sensor op de volgende wijze aan bij de ventilatie-unit:

- a) Onderbreek de voedingsspanning van de ventilatie-unit door de stekker uit de wandcontactdoos te nemen.
- b) Wacht minimaal 15 seconden.
- c) Breng de ventilatie-unit onder spanning door de stekker terug in de wandcontactdoos te steken.
- d) Zorg dat er binnen twee minuten na het onder spanning brengen van de ventilatie-unit een aanmeldingsbericht wordt verstuurd vanaf de RF-sensor. Zie hiervoor de documentatie geleverd bij de betreffende sensor.

De RF-sensor wordt aangemeld en de ventilatie-unit varieert even in toerental variëren ter bevestiging van de aanmelding. De ventilatie-unit is nu gereed om te reageren op de signalen van de draadloze sensor.

### 4.7.2. Afmelden RF-sensoren

RF-sensoren kunnen alleen tegelijk met een RF-bediening worden afgemeld. Zie hiervoor de procedure Afmelden RF-bedieningen op pagina 21.

#### Opmerking

Als er meerdere RF-bedieningen en/of RF-sensoren op de ventilatie-unit zijn aangemeld, moeten alle bedieningen en sensoren na afmelding opnieuw worden aangemeld.

# 5. Inbedrijfstelling

## 5.1. Voorbereiding

Voorafgaand aan het in bedrijf stellen

- Moet de draadloze CO<sub>2</sub>-sensor in een ruimte gemonteerd zijn. (Alleen bij BaseFlow-set)
- Moet de bedrade CO<sub>2</sub>-sensor in de ventilatie-unit gemonteerd zijn. (Alleen bij BaseFlow-Inbouwset)
- Moeten de ventilatie-unit en de toebehoren gemonteerd zijn.
- Moet het kanalenwerk gemonteerd zijn.
- Moeten de raam- en/of gevelroosters geheel geopend zijn.
- Moeten de buiten- en binnendeuren en ramen gesloten zijn.
- Moet er voldoende doorstroomruimte onder de binnendeuren aanwezig zijn.
- Moeten de instelbare ventielen in *alle* ruimtes maximaal geopend zijn.

### Opmerking

Mocht u het aanmelden van RF-bedieningen en/of RF-sensoren niet binnen 2 minuten kunnen voltooien, dan kunt u de ventilatie-unit opnieuw in de aanmeldingsmodus zetten door de unit spanningsloos te maken en na 15 seconden weer onder spanning te brengen. Reeds aangemelde bedieningen en sensoren blijven hierbij aangemeld op de ventilatie-unit.

### Let op!

Het verhogen van het maximumtoerental veroorzaakt meer geluid en een hoger energieverbruik.

### Let op!

Voordat de draadloze bedieningsschakelaar kan worden aangemeld, moet de ventilatie-unit 15 seconden spanningsloos zijn geweest!

### Let op!

Als tijdens de inbedrijfstellingsfase de stroom uitvalt, moet u 2 minuten wachten nadat de stroom hersteld is! Alle ventilatoren in de onmiddellijke omgeving staan gedurende de eerste 2 minuten in de aanmeldingsmodus!

### Opmerking

Iedere RF-bediening en/of RF-sensor moet apart worden aangemeld. U kunt maximaal 20 RF-producten aanmelden en in gebruik nemen.

## 5.2. Inbedrijfname BaseFlow-Inbouwset

- Zorg ervoor dat de ventilatie-unit 15 seconden spanningsloos is geweest.
- Steek de stekker van de ventilatie-unit in de wandcontactdoos.

---

*Zorg dat er binnen 2 minuten na het onder spanning brengen van de ventilatie-unit een aanmeldingssignaal wordt verstuurd. Als de aanmelding mislukt moet de procedure opnieuw worden gestart.*

---

- Meld de draadloze bedieningsschakelaar met 'Niet-thuis'-functie aan volgens Aanmelden RF-bedieningen op pagina 21.
- Druk nu de knop in van de Niet-thuis stand om de BaseFlow-functionaliteit in de ventilatie-unit te activeren.
- Bij de BaseFlow-Inbouwset kunt u via de RF-bediening de instelling van de CO<sub>2</sub>-sensor wijzigen. Druk hiervoor tweemaal kort achter elkaar op de knop 'Auto' en vervolgens binnen 5 seconden op de knop:
  - Laagstand; voor de instelling ECO (het systeem ventileert zo min mogelijk met behoud van een goed binnenklimaat).
  - Hoogstand; voor de instelling COMFORT (het systeem ventileert meer om een hoger comfortniveau te realiseren).
- Schakel nu de ventilatie-unit in de hoogstand en regel de ventilatiecapaciteit van elk ventiel in volgens de wettelijke eisen uit het Bouwbesluit.

Als de ventilatiecapaciteit van de ventielen onder de vereiste minimumcapaciteit blijft, kunt u het maximumtoerental van de ventilatie-unit verhogen. Zie hiervoor de handleiding van de desbetreffende ventilatie-unit.

### Let op!

Regeling op basis van sensoren (CO<sub>2</sub>, RV en/of PIR) werkt alleen als de ventilatie-unit in de stand AUTO staat.

## 5.3. Inbedrijfname BaseFlow-set

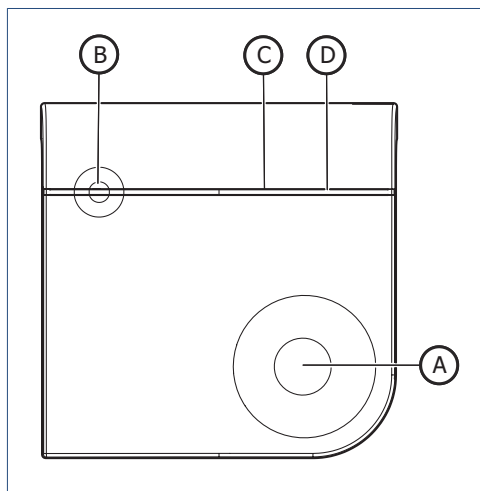
- Zorg ervoor dat de ventilatie-unit 15 seconden spanningsloos is geweest.
- Steek de stekker van de ventilatie-unit in de wandcontactdoos.

---

*Zorg dat er binnen 2 minuten na het onder spanning brengen van de ventilatie-unit een aanmeldingssignaal wordt verstuurd. Als de aanmelding mislukt moet de procedure opnieuw worden gestart.*

---

- Meld de draadloze bedieningsschakelaar met 'Niet-thuis'-functie aan volgens Aanmelden RF-bedieningen op pagina 21.
- Druk nu de knop in van de Niet-thuis-stand om de BaseFlow-functionaliteit in de ventilatie-unit te activeren.
- Breng de sensor onder spanning. Alle drie de leds knipperen *kort groen* en daarna toont de sensor zijn status. De leds zullen na 10 seconden uit gaan.



- |                      |                       |
|----------------------|-----------------------|
| <b>A.</b> Touch-knop | <b>C.</b> ECO-led     |
| <b>B.</b> Status-led | <b>D.</b> COMFORT-led |

### Let op!

Zolang de sensor nog niet succesvol aangemeld is op een ventilatie-unit (dus ook bij de eerste keer opstarten), geeft de sensor 10 seconden lang een foutmelding na het opstarten. Ga gewoon door met onderstaande procedure.

- De aanmeldprocedure van de sensor kan alleen worden gestart binnen 2 minuten na het onder spanning brengen van de sensor.

- g) Activeer de sensor, nadat de leds zijn uit gegaan, door de touch-knop *kort* aan te raken. De touch-knop zit in het midden van de verdieping in het kunststof (afgeronde hoek rechtsonder).  
De leds gaan weer branden en/of knipperen.
- h) Raak daarna de touch-knop ongeveer 5 seconden aan. Zodra de status-led *wit* knippert moet de touch-knop direct worden losgelaten. Vervolgens geeft de status-led het resultaat van de aanmelding weer
- *Groen* branden: het aanmelden is gelukt en de signaalsterkte is voldoende.
  - *Oranje* branden: het aanmelden is gelukt maar de signaalsterkte is matig.
  - *Rood* knipperen: het aanmelden is mislukt.

---

*De ventilatie-unit varieert even in toerental ter bevestiging van de aanmelding.*

---

- i) Na ongeveer 4 seconden gaat de status-led uit, waarna de ECO-led of de COMFORT-led gaat branden (behalve bij een mislukte aanmelding). Nu kunt u kiezen in welke zone de sensor is geplaatst. Door binnen 10 seconden de touch-knop *kort* aan te raken, kunt u de zone selecteren:
- ECO-led brandt *groen*: de woonzone is geselecteerd.
  - COMFORT-led brandt *groen*: de slaapzone is geselecteerd.
- Bij iedere keer de touch-knop aanraken, wisselt de zone.  
Tien seconden na de laatste keer aanraken, valt de sensor uit de installatiemodus en wordt de instelling opgeslagen. Alle leds gaan nu uit.

### Opmerking

Bij de instelling Slaapzone zal de ventilatie sneller worden verhoogd op basis van de gemeten CO<sub>2</sub>-concentratie dan bij de instelling Woonzone, omdat de afzuigpunten over het algemeen verder weg zitten.

- j) Schakel nu de ventilatie-unit in de hoogstand en regel de ventilatiecapaciteit van elk ventiel in volgens de wettelijke eisen uit het Bouwbesluit.

Als de ventilatiecapaciteit van de ventielen onder de vereiste minimumcapaciteit blijft, kunt u het maximumtoerental van de ventilatie-unit verhogen. Zie hiervoor de handleiding van de desbetreffende ventilatie-unit.

### Opmerking

Na het onder spanning brengen van de ventilatie-unit staat deze gedurende 2 minuten in de aanmeldingsmodus. Gedurende deze tijdsduur kunnen de RF-bedieningen en RF-sensoren worden aangemeld. De ventilatie-unit reageert in dit tijdsbestek echter op **alle** aanmeldingsverzoeken binnen zijn bereik! Wanneer meerdere ventilatie-units, in elkaars nabijheid, **gelijktijdig** in bedrijf worden genomen, kan het voorkomen dat RF-bedieningen of RF-sensoren ongewenst bij **alle** ventilatie-units worden aangemeld. Hierdoor reageert uw ventilatiesysteem weliswaar op uw eigen RF-bediening of RF-sensor maar ook op die van een aangrenzende woning.

### Let op!

Als de RF-bediening of RF-sensor van een aangrenzende woning ongewenst bij uw ventilatiesysteem is aangemeld, kunt u dit oplossen door uw ventilatie-unit 15 seconden spanningsloos te maken. Na de ventilatie-unit opnieuw van spanning te hebben voorzien, dient u een reeds aangemelde RF-bedieningsschakelaar af te melden en weer aan te melden. Door het afmelden van één bedieningsschakelaar worden alle RF-bedieningen en RF-sensoren afgemeld, dus ook die van de aangrenzende woning.

### Let op!

Regeling op basis van sensoren (CO<sub>2</sub>, RV en/of PIR) werkt alleen als de ventilatie-unit in de stand AUTO staat.



# 6. Inspectie en onderhoud

De correcte werking van het ventilatiesysteem, het rendement en de levensduur kunnen alleen worden gegarandeerd als het systeem volgens de onderstaande voorschriften wordt geïnspecteerd en onderhouden. Deze voorschriften zijn gebaseerd op normale bedrijfsomstandigheden.

## Let op!

Wanneer het ventilatiesysteem functioneert onder zware bedrijfsomstandigheden of in een extra vervuilde omgeving kan extra onderhoud noodzakelijk zijn.

## Opmerking

Raadpleeg voor inspectie en onderhoud van de ventilatie-unit de handleiding die is meegeleverd met de desbetreffende ventilatie-unit.

## 6.1. Inspectie en onderhoud inbouw-CO<sub>2</sub>-sensor

De inbouw-CO<sub>2</sub>-sensor heeft in principe weinig onderhoud. Het is raadzaam de sensor eens per jaar visueel te controleren op juiste bevestiging en vervuiling. Schakel altijd de spanning af voordat u de ventilatie-unit opent om de CO<sub>2</sub>-sensor te bereiken.

Controleer daarnaast of er mogelijk een storing is door de ventilatie-unit in de laagstand of hoogstand te schakelen. Als de unit dan juist in hoogstand respectievelijk laagstand gaat draaien, kan het zijn dat de sensor een storing heeft.

Het is van belang dat deze storing zo snel mogelijk wordt verholpen door een erkend installateur. Zie Storingen op pagina 26 voor mogelijke oorzaken.

De sensor kan altijd gereset worden door de ventilatie-unit 15 seconden spanningsloos te maken.

## 6.2. Inspectie en onderhoud RF-CO<sub>2</sub>-sensor 230V

De RF-CO<sub>2</sub>-sensor heeft in principe weinig onderhoud. Het is raadzaam de sensor eens per jaar visueel te controleren op juiste bevestiging en vervuiling. Indien nodig kan de kunststof buitenzijde met een stofdoek of licht vochtige doek worden gereinigd.

Door kort de touch-knop van de sensor aan te raken toont de sensor zijn status (zie 'Bediening').

## Let op!

De sensor kan altijd gereset worden door de spanning er af te halen, 15 seconden te wachten en de spanning er weer op te zetten.

## Let op!

Een rode Status-led betekent dat de RF-sensor een storing heeft; bij een oranje Status-led functioneert het ventilatiesysteem niet naar behoren. In beide situaties dient dit door een erkende installateur te worden opgelost.

## 6.3. Onderhoud RF-bediening

De RF-bediening wordt gevoed door middel van een batterij. Bij normaal gebruik heeft de batterij een verwachte levensduur van ongeveer 10 jaar. Wanneer de batterij leeg is, functioneert de bediening niet meer en reageert de ventilatie-unit niet meer op handbedieningen. De batterij (CR2032) moet dan worden vervangen. Opnieuw aanmelden is niet nodig.

# 7. Storingen

Dit hoofdstuk beschrijft de mogelijke storingen voor het BaseFlow-systeem. Zie voor andere storingen aan het

ventilatie-systeem ook de handleiding bij de ventilatie-unit.

De ventilatie-unit reageert niet (meer) op de RF-bedieningen.	
Oorzaak	Oplossing
a) De batterij van de RF-bediening is leeg.	<ul style="list-style-type: none"> <li>Vervang de batterij.</li> </ul>
b) De RF-bediening is niet (meer) aangemeld op de ventilatie-unit.	<ul style="list-style-type: none"> <li>Start de inbedrijfstellingsprocedure opnieuw en meld de RF-bediening aan.</li> </ul>
c) De afstand tussen de ventilatie-unit en de RF-bediening is te groot of het signaal ondervindt teveel obstakels.	<ul style="list-style-type: none"> <li>Probeer de aanmelding opnieuw uit te voeren. Als dit niet lukt, verplaats de RF-bediening naar een plek waar hij minder obstakels ondervindt.</li> </ul>
d) De merknamen van de RF-bediening en de ventilatie-unit komen niet overeen.	<ul style="list-style-type: none"> <li>Vervang de RF-bediening door een RF-bediening van hetzelfde merk als de ventilatie-unit.</li> </ul>
e) De print van de ventilatie-unit is defect.	<ul style="list-style-type: none"> <li>Vervang de print en voer de inbedrijfstellingsprocedure opnieuw uit.</li> </ul>

De ventilatie-unit reageert niet (meer) op de inbouw-CO <sub>2</sub> -sensor	
Oorzaak	Oplossing
a) Het systeem staat niet in de stand Auto.	<ul style="list-style-type: none"> <li>Zet het systeem desgewenst in de stand Auto.</li> </ul>
b) De stekker van de inbouw-CO <sub>2</sub> -sensor is niet goed verbonden met de CO <sub>2</sub> -optieprint in de ventilator.	<ul style="list-style-type: none"> <li>Steek de stekker van de CO<sub>2</sub>-sensor in de ventilator goed op de optieprint.</li> </ul>
c) De connector of de kabel van de CO <sub>2</sub> -optieprint is defect.	<ul style="list-style-type: none"> <li>Vervang de kabel van de CO<sub>2</sub>-sensor.</li> </ul>
d) De CO <sub>2</sub> -optieprint is niet goed verbonden met de basisprint.	<ul style="list-style-type: none"> <li>Monteer de CO<sub>2</sub>-optieprint goed op de basisprint.</li> </ul>
e) De CO <sub>2</sub> -optieprint is defect.	<ul style="list-style-type: none"> <li>Vervang de CO<sub>2</sub>-optieprint.</li> </ul>
g) De CO <sub>2</sub> -sensor is defect.	<ul style="list-style-type: none"> <li>Vervang de CO<sub>2</sub>-sensor.</li> </ul>
h) Er wordt een foutieve CO <sub>2</sub> -waarde gemeten, doordat de sensor niet goed bevestigd is in de ventilator of doordat de kalibratie van de sensor niet meer klopt.	<ul style="list-style-type: none"> <li>Controleer de bevestiging van de CO<sub>2</sub>-sensor in de ventilator en zorg er voor dat deze correct boven het gaatje in de behuizing is geplaatst.</li> <li>Vervang de CO<sub>2</sub>-sensor.</li> </ul>

De ventilatie-unit reageert niet (meer) op de RF-sensoren (PIR-sensor, CO <sub>2</sub> -sensor 230V, RV-sensor)	
Oorzaak	Oplossing
a) Het systeem staat niet in de stand Auto.	<ul style="list-style-type: none"> <li>• Zet het systeem desgewenst in de stand Auto.</li> </ul>
b) In het geval van een RF-CO <sub>2</sub> -sensor 230V: de sensor heeft geen spanning.	<ul style="list-style-type: none"> <li>• Steek de stekker in de wandcontactdoos of sluit de kabel aan op de wandcontactdoos. Meet zo nodig of er spanning op staat.</li> </ul>
c) In het geval van een RF-RV- of RF-PIR-sensor: de batterij van de RF-sensor is leeg.	<ul style="list-style-type: none"> <li>• Vervang de batterij.</li> </ul>
d) De RF-sensor is niet (meer) aangemeld op de ventilatie-unit.	<ul style="list-style-type: none"> <li>• Start de inbedrijfstellingsprocedure opnieuw en meld de RF-sensor aan.</li> </ul>
e) De afstand tussen de ventilatie-unit en de RF-sensor is te groot of het signaal ondervindt teveel obstakels.	<ul style="list-style-type: none"> <li>• Probeer de aanmelding opnieuw uit te voeren. Als dit niet lukt, verplaats de RF-sensor naar een plek waar deze minder obstakels ondervindt.</li> </ul>
f) De merknamen van de RF-sensor en de ventilatie-unit komen niet overeen.	<ul style="list-style-type: none"> <li>• Vervang de RF-sensor door een RF-sensor van hetzelfde merk als de ventilatie-unit.</li> </ul>
g) De RF-sensor is defect.	<ul style="list-style-type: none"> <li>• Vervang de RF-sensor en meld hem opnieuw aan.</li> </ul>
h) De print van de ventilatie-unit is defect.	<ul style="list-style-type: none"> <li>• Vervang de print en voer de inbedrijfstellingsprocedure opnieuw uit.</li> </ul>

Wanneer de laagstand wordt geactiveerd, gaat de ventilator in de hoogstand draaien/wanneer de hoogstand/timerstand wordt geactiveerd, gaat de ventilator gaat in de laagstand draaien	
Oorzaak	Oplossing
a) Een RF-sensor heeft een storing.	<ul style="list-style-type: none"> <li>• Zie tabel 'De ventilatie-unit reageert niet (meer) op de RF-sensoren'.</li> </ul>
b) De inbouw-CO <sub>2</sub> -sensor heeft een storing (*).	<ul style="list-style-type: none"> <li>• Zie tabel 'De ventilatie-unit reageert niet (meer) op de inbouw-CO<sub>2</sub>-sensor'.</li> </ul>
c) Een temperatuursensor van de ventilatie-unit zelf is defect.	<ul style="list-style-type: none"> <li>• Vervang de defecte temperatuursensor.</li> </ul>

(\* ) Alleen bij BaseFlow-inbouwsystemen met een CVE ECO ventilatie-unit.

De ventilator gaat (zonder duidelijke reden) plotseling veel harder of zachter draaien	
Oorzaak	Oplossing
a) Na gebruik van de timerfunctie schakelt de ventilatie-unit terug naar de laatst gekozen stand voordat de timerfunctie werd ingeschakeld.	<ul style="list-style-type: none"> <li>• Zet het systeem desgewenst in een andere stand.</li> </ul>
b) De RF-bediening van een aangrenzende woning is aangemeld op <i>deze</i> ventilator.	<ul style="list-style-type: none"> <li>• Maak de ventilatie-unit 15 seconden spanningsloos. Meld een reeds aangemelde RF-bediening (en eventuele RF-sensoren) af en meld hem (en eventuele RF-sensoren) opnieuw aan.</li> </ul>

# 8. Garantie

Veiligheid en kwaliteit hebben de hoogste prioriteit bij Itho Daalderop. Onze producten worden ontwikkeld en gefabriceerd volgens moderne productiemethoden en voldoen aan de hoogst mogelijke kwaliteitseisen. Indien er toch problemen zijn met de werking van ons product, adviseren wij de consument contact op te nemen met de installateur die het product geïnstalleerd heeft.

Mocht niet (meer) bekend zijn wie het product geïnstalleerd heeft, adviseren wij de consument contact op te nemen met één van onze servicepunten in de buurt. Onze servicepunten zijn te vinden via onze website [www.ithodaalderop.nl](http://www.ithodaalderop.nl).

Voor alle Itho Daalderop producten geldt een standaard fabrieksgarantie van 2 jaar. Binnen deze termijn wordt het product of de onderdelen daarvan kosteloos gerepareerd of vervangen.

**De garantietermijn wordt uitgebreid naar 5 jaar op onderdelen door het product online te registreren via de website [www.ithodaalderop.nl/garantie](http://www.ithodaalderop.nl/garantie).**

Hierbij gelden de onderstaande bepalingen en uitsluitingen.

De uitbreiding naar 5 jaar garantie op onderdelen betekent volledige vergoeding van alleen de onderdelen en geldt niet voor de voorrijkosten en arbeid. De garantie geldt als aanvulling op de wettelijke garantieverplichtingen van Itho Daalderop. Wij raden de consument aan de voorwaarden en de handleiding zorgvuldig te lezen, alvorens contact op te nemen met de installateur.

Op al onze aanbiedingen, adviezen, overeenkomsten en leveringen zijn onze algemene verkoopvoorwaarden van toepassing.

## 8.1. Geldigheid

- De standaard 2 jaar fabrieksgarantie of verlengde garantie op onderdelen is uitsluitend geldig als:
  - het product geïnstalleerd is, gebruikt of onderhouden wordt in overeenstemming met de handleiding.
  - er sprake is van materiaal- en constructiefouten die ter beoordeling zijn voorgelegd en/of door Itho Daalderop als zodanig zijn beoordeeld.
  - de aankoopnota met vermelding van de aankoopdatum en het type- en serienummer van het product, bij de garantieaanvraag wordt overlegd.
  - het product is voorzien van het originele typeplaatje.

- het product wordt gebruikt voor normaal gebruik, gebaseerd op het aantal bedrijfsuren volgens de geldende product- en installatienormen.
- herstelling onder garantie wordt uitgevoerd door een erkend installateur <sup>(1)</sup>.
- het product <sup>(2)</sup> door Itho Daalderop of een door Itho Daalderop gemachtigde instantie in bedrijf is gesteld (IBS).
- een onderhoudscontract is afgesloten bij Itho Daalderop of een door Itho Daalderop gemachtigde instantie <sup>(3)</sup>.
- Voor de uitbreiding van de garantie naar 5 jaar op onderdelen moet het product binnen twee maanden na installatiedatum geregistreerd zijn.
- Herstelling onder garantie heeft geen verlenging van de garantietermijn of aanvang van een nieuwe garantietermijn van het product tot gevolg.
- Bij herstellingen na garantie geeft Itho Daalderop een garantie van 12 maanden op de herstelling en betreffende onderdelen, uitsluitend op hetzelfde gebrek.
- Voor sommige producten gelden aanvullende geldigheidstermijnen en voorwaarden; zie de pagina van het product op onze website.

## 8.2. Uitsluiting

- De garantie vervalt indien:
  - de garantieperiode verstreken is.
  - het product niet is geïnstalleerd door een erkend installateur <sup>(1)</sup> indien dit door Itho Daalderop nadrukkelijk is voorgeschreven in de handleiding.
  - het toestel onderhevig is geweest aan overbelasting, bevriezing of oververhitting.
  - het systeem is geïnstalleerd buiten het grensgebied van het land waarin het product is verkocht.
  - het product niet geïnstalleerd is, niet gebruikt of niet onderhouden wordt in overeenstemming met de handleiding.
  - er constructiewijzigingen aan het product zijn gedaan zonder toestemming van Itho Daalderop.
  - het product wordt gebruikt zonder productfilters.
  - het product overmatig vervuild is geraakt.

- bij reparaties of onderhoud niet de originele Itho Daalderop onderdelen zijn toegepast.
  - reparaties of onderhoud door onbevoegden zijn verricht of onoordeelkundig zijn verricht.
  - Itho Daalderop is niet aansprakelijk voor gevolgschade, zoals bedrijfsschade, waterschade en brandschade.
  - In geval van aansprakelijkheid zal een vergoeding de aankoopwaarde van het product niet overschrijden, tenzij wettelijk anders is bepaald.
  - Niet onder de garantie vallen defecten die het gevolg zijn van:
    - nalatigheid.
    - ondeskundig gebruik.
    - geweld van buitenaf.
    - overmacht of externe oorzaken, zoals bliksem inslag, brand, natuurrampen, mijnbouw, aardgaswinning, grondwerkzaamheden door derden.
    - inwerking van agressieve vloeistoffen, dampen of gassen.
    - normale slijtage.
    - inwendige of uitwendige corrosie.
    - te hoge en/of verkeerde spanning.
  - Niet onder de garantie vallen:
    - het vervangen van batterijen.
    - het vervangen van zekeringen.
    - het vervangen of reinigen van filters.
    - het programmeren van thermostaten en regelingen.
    - schade aan de ommanteling en andere niet functionele onderdelen indien deze veroorzaakt zijn door het transport, de installatie of veroudering van het product óf door het gebruik van schurende of agressieve reinigingsmiddelen.
    - ontstane kosten indien de benodigde vrije ruimte rondom het product niet voldoet aan de installatiehandleiding van het product en/of het product niet vrij toegankelijk is, waardoor de benodigde tijd voor het in- en uitbouwen samen meer dan 30 minuten bedraagt.
  - Instructies voor de installateur over afhandelen van service en garantie zijn te vinden op onze website zakelijk.ithodaalderop.nl.
  - De gebruiker dient een garantieaanvraag direct na constatering van het defect of de storing te melden bij een erkende installateur.
- 1) Een erkend installateur is een installateur werkzaam bij een cv- of werktuigbouwkundig installatiebedrijf dat is ingeschreven bij de Kamer van Koophandel en is opgenomen in het SEI-erkenningsregister (Stichting Erkenning Installatiebedrijven) of dat een Sterkin-erkenning heeft.*
- 2) Geldt alleen voor ventilatiesysteem DemandFlow en QualityFlow.*
- 3) Geldt alleen voor ventilatiesysteem DCWi.*

### 8.3. Garantieverlening

- Indien er sprake is van niet (goed) functioneren van één van onze producten, moet deze op de plek van installatie worden gerepareerd door een erkende installateur. Indien er sprake is van garantie worden vervangende onderdelen aan de installateur geleverd.

# 9. Verklaringen

Inbouwverklaring | Déclaration d'incorporation |  
Einbauerklärung | Declaration of incorporation

Itho Daalderop Group BV  
Postbus 7  
4000 AA Tiel  
Nederland

Verklaart dat het product | Déclare que le produit |  
Erklärt dass das Produkt | Declares that the product :

## BaseFlow Type:

- **BaseFlow-set 545-7610**
- **BaseFlow-inbouwset 545-7620**

Moet worden beschouwd als een niet-voltooid machine en niet in bedrijf mag worden genomen totdat de uiteindelijke machine waarin zij zal worden ingebouwd, in overeenstemming wordt verklaard met de bepalingen van de machinerichtlijn **2006/42/EG** | Doit être considéré comme une machine non terminée et ne peut pas être mise en service tant que la machine finale, installée à son emplacement définitif, n'est pas déclarée conforme aux dispositions des directives relatives aux machines **2006/42/EG** | Must be considered as a partly completed machine and may not be put into service until the end machine into which it will be integrated has been declared as being in conformity with the provisions of the Machinery Directive **2006/42/EC** |

Voldoet aan de bepalingen gesteld in de richtlijnen | Répond aux exigences des directives | Entspricht den Anforderungen in den Richtlinien | Complies with the requirements stated in the directives :

- Richtlijn elektromagnetische compatibiliteit (EMC) **2004/108/EG**
- Richtlijn radioapparatuur en telecommunicatie-eindapparatuur **1999/5/EG**

Voldoet aan de geharmoniseerde Europese normen | Répond aux normes Européennes harmonisées | Entspricht den harmonisierten europäischen Normen | Complies with the harmonized European standard :

- EN 60730-1:2007
- EN 61000-6-1:2007 | EN 61000-6-3:2007/A1:2011
- ETSI EN 300 220-1

Tiel, 24 juli 2014.



Kerst Algera, Directeur R&D



**Alleen voor installateurs**  
Informatie en onderdelen T +31 10 427 89 10

Consumenten Itho Daalderop  
T 0800 945 3225  
[www.ithodaalderop.nl](http://www.ithodaalderop.nl)