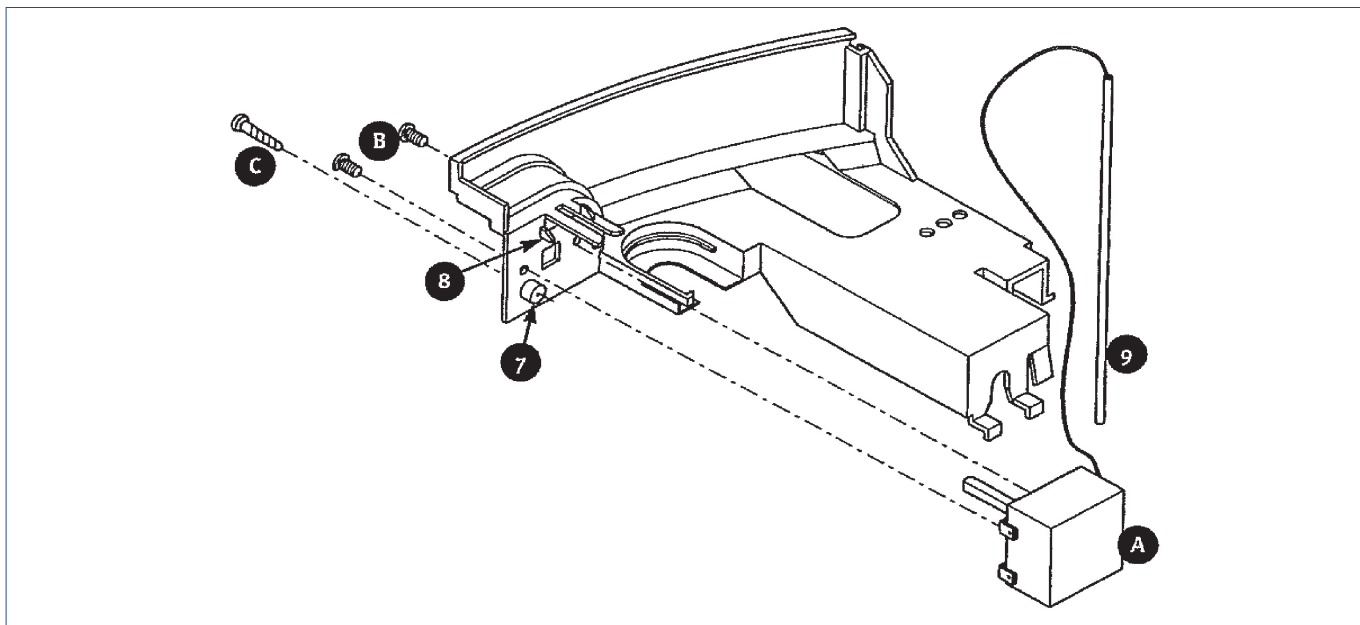


Handleiding



De thermostaatset is alleen geschikt voor de volgende Itho Daalderop boilers:

- Close-in; vanaf 1996 tot 2007.
- Close-up; vanaf 1996 tot 2007.

1. Leveringsomvang

De thermostaatset bestaat uit:

- 1x Thermostaat met voeler
- 2x Schroef M4
- 1x Tapschroef

2. Montage

- Schakel de boiler uit.
- Verwijder de stekker uit de wandcontactdoos.
- Trek de thermostaatknop uit het front.
- Draai de tapschroef, die in de knopholte van het front is bevestigd, los.
- Verwijder de sluitkap van de boiler.
- Demonteer de defecte thermostaat.
- Zaag, indien nodig, het ± 6 mm hoge nokje (7) af.
- Knip of breek, indien nodig, de twee geleidingspinnen (8) af.
- Bevestig de thermostaatvoeler (9) in de thermostaatbuis.
- Monteer de thermostaat (A) rnet gebruik van de meegeleverde schroeven (B).
- Bevestig de sluitkap terug aan de boiler.
- Draai de tapschroefweer vast in in de knopholte van het front. Gebruik, indien nodig, de meegeleverde tapschroef (C).
- Druk de thermostaatknop terug in het front.
- Stel de boiler terug in bedrijf (volg hierbij de handleiding van de boiler).

Nederland

Itho Daalderop
Admiraal de Ruyterstraat 2
3115 HB Schiedam

E idsupport@ithodaalderop.nl
I www.ithodaalderop.nl

Uitsluitend installateurs:
T 010 427 85 65

België / Belgique

Itho Daalderop Belgium bvba
Industriepark-West 43
9100 Sint Niklaas

T 03 780 30 90
F 03 780 30 91
E orders@ithodaalderop.be
E service@ithodaalderop.be
I www.ithodaalderop.be