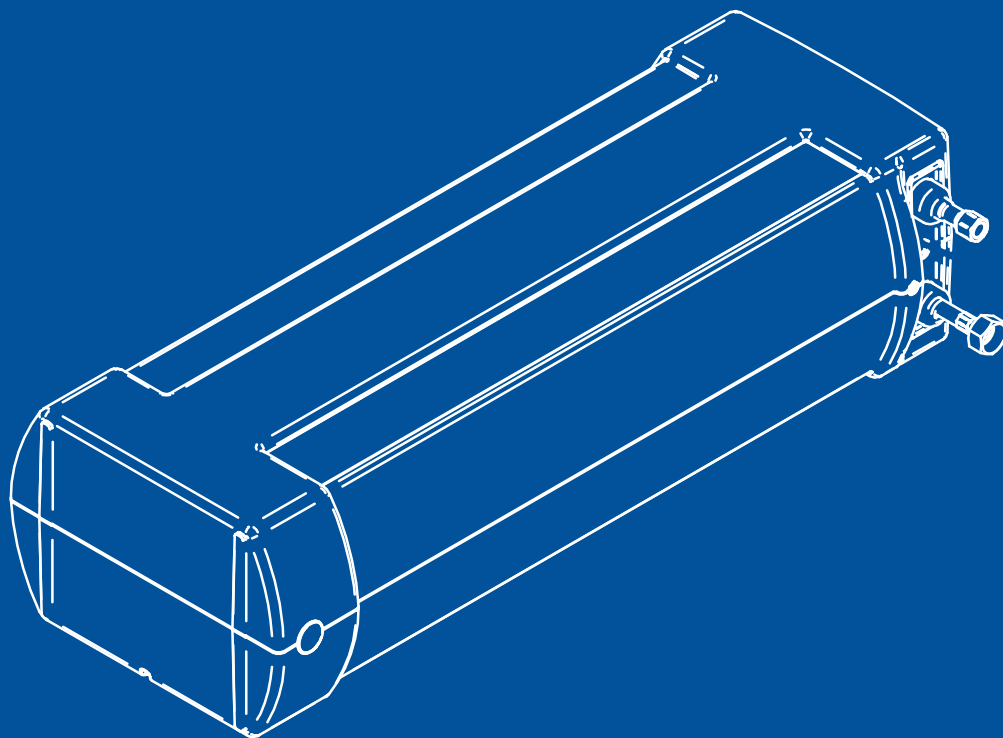


**Itho Daalderop**  
Close-in BL5



# installatie & gebruik



# Voorwoord

Deze handleiding bevat belangrijke informatie over de veilige en vakkundige installatie en ingebruikname van het product.

Lees deze handleiding goed door voordat u met de installatie begint.

De volgende definities worden in deze handleiding gebruikt om de aandacht te vestigen op gevaren, instructies of aanwijzingen welke betrekking hebben op personen, product, installatie en/of omgeving.

## **Gevaar!**

Wijst op gevaar dat zwaar lichamelijk tot dodelijk letsel bij personen kan veroorzaken.

## **Waarschuwing!**

Wijst op gevaar dat zwaar lichamelijk letsel bij personen en/of zware materiële schade aan product, installatie of omgeving kan veroorzaken.

## **Let op!**

Instructie welke van belang is voor de installatie, functioneren, bediening of onderhoud van het product.  
Het negeren van deze instructie kan licht lichamelijk letsel bij personen en/of zware materiële schade aan product, installatie of omgeving veroorzaken.

## **Opmerking**

Instructie welke van belang is voor de installatie, functioneren, bediening of onderhoud van het product.  
Het negeren van deze instructie kan lichte materiële schade aan product, installatie of omgeving veroorzaken.

## **Tip**

Aanwijzing welke van belang kan zijn voor de installatie, functioneren, bediening of onderhoud van het product, niet gerelateerd aan lichamelijk letsel bij personen of materiële schade.

Door ons continue proces van verbeteren van onze producten kunnen afbeeldingen in dit document afwijken van het geleverde toestel.

Indien beschikbaar kunt u de nieuwste versie downloaden via onze website.

Itho Daalderop CWS kan niet verantwoordelijk worden gesteld voor kosten, beschadigingen of persoonlijke ongelukken wanneer het

product niet wordt gebruikt in overeenstemming met de instructies zoals beschreven in de handleiding.

# Inhoud

<b>1. Voorschriften</b>	<b>5</b>
1.1. Voorschriften	5
1.2. Eisen waterkwaliteit	5
1.3. Eisen flexibele slangen	6
<b>2. Productinformatie</b>	<b>7</b>
2.1. Technische specificaties	7
2.2. Afmetingen	7
2.3. Leveringsomvang	8
<b>3. Installatie</b>	<b>9</b>
3.1. Montage waterfilter	9
3.2. Montage inlaatcombinatie	11
3.3. Montage Close-in BL5	12
<b>4. Gebruik &amp; Onderhoud</b>	<b>13</b>
4.1. Bediening boiler	13
4.2. Filterwaarschuwing	13
4.2.1. Instellingen filterwaarschuwing	14
4.2.2. Reset filterwaarschuwing	15
4.3. In & buiten bedrijf stellen	15
4.3.1. In bedrijf stellen	15
4.3.2. Buiten bedrijf stellen	15
4.4. Boiler leegmaken	16
4.5. Onderhoud	16
<b>5. Storingen</b>	<b>17</b>
5.1. Maximaalbeveiliging resetten	17
5.2. Storingen	18
<b>6. Garantie</b>	<b>20</b>
6.1. Geldigheid	20
6.2. Uitsluiting	20
6.3. Garantieverlening	21
<b>7. Verklaringen</b>	<b>22</b>

# 1. Voorschriften

## Let op!

Dit product is onderdeel van een totale installatie.  
**LEES EERST DE HANDLEIDING 'INSTALLATIE  
KOKENDWATERSYSTEEM' EN VOLG DE INSTRUCTIES.**

De eisen en voorschriften zoals gesteld in de handleiding **INSTALLATIE KOKENDWATERSYSTEEM** zijn ook van toepassing op dit product.

## 1.1. Voorschriften

- Installeer het product volgens deze handleiding en de geldende installatie- en veiligheidsvoorschriften!
- Gebruik het product niet voor andere doeleinden dan waar het voor bedoeld is, zoals beschreven in deze handleiding.
- Het product mag niet gewijzigd worden.
- Dit product en/of systeem mag worden bediend door kinderen van 12 jaar en ouder en door personen met verminderde lichamelijke, zintuiglijke of geestelijke vermogens of een gebrek aan ervaring en kennis als zij onder toezicht staan of zijn geïnstrueerd over het gebruik op een veilige manier en zich bewust zijn van de gevaren van het product en/of systeem. Voorkom dat kinderen met het product en/of systeem gaan spelen.  
Reiniging en onderhoud door de gebruiker mag niet worden uitgevoerd door kinderen en door personen met verminderde lichamelijke, zintuiglijke of geestelijke vermogens of een gebrek aan ervaring en kennis zonder toezicht.
- Dit product en/of systeem is bedoeld voor gebruik in huishoudelijke en soortgelijke omgevingen zoals:
  - personeelskeukens in winkels, kantoren en andere werkomgevingen;
  - boerderijen;
  - door klanten in hotels, motels en andere residentiële soort omgevingen;
  - bed and breakfast soort omgevingen
- Gebruik in andere omgevingen in overleg met de fabrikant van het product en/of systeem.
- Als het snoer met stekker beschadigd is, moet deze door de fabrikant, zijn agentschap of een gekwalificeerd persoon vervangen worden om gevaar te voorkomen.
- Het product mag, in verband met bevriezingsgevaar, alleen in vorstvrije ruimten worden geplaatst.
- Volg de veiligheidsinstructies om lichamelijke verwondingen en/of schade aan het product te voorkomen.
- Om het product te beschermen tegen kalkafzetting is het gebruik van een waterfilter verplicht.

Onderhoudsinstructies moeten worden opgevolgd om schade en overmatige slijtage te voorkomen.

- De onderdelen van de installatie moeten te allen tijde gemakkelijk bereikbaar, te verplaatsen en te verwijderen zijn.
- De boiler mag alleen aangesloten worden op een gearde wandcontactdoos. Deze wandcontactdoos moet ook na installatie goed toegankelijk zijn zodat u de boiler uit kunt schakelen.
- Voor deze wandcontactdoos is een aparte groep nodig. Het maximale vermogen van de boiler staat in de specificaties.
- Indien u niet in de gelegenheid bent om uw groepenkast uit te breiden, kunt u gebruik maken van een CombiSwitch.
- De stekker mag NIET in de wandcontactdoos worden gestoken voordat de boiler met water is gevuld en ontluicht.
- Til de boiler nooit op aan de flexibele slangen of netsnoer.
- Er moet altijd een inlaatcombinatie worden gemonteerd in de koudwaterleiding binnen 2 meter van het toestel.
- Bedien de inlaatcombinatie regelmatig om te testen of deze niet geblokkeerd wordt door verontreiniging.

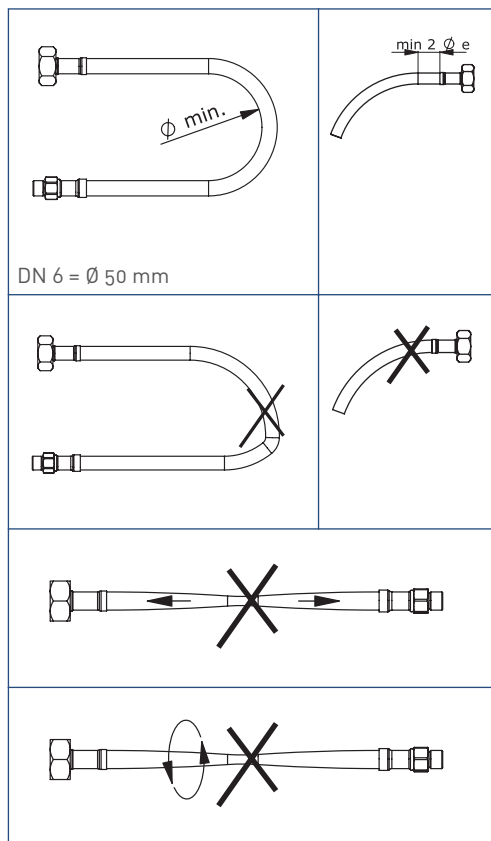
## Waarschuwing!

De specificaties en instellingen van het toestel voldoen uitsluitend aan de normen en wetten van het land waarin het toestel wordt verkocht.  
Toepassingen buiten dit land kunnen tot zeer gevaarlijke situaties leiden!

## 1.2. Eisen waterkwaliteit

WATERKWALITEIT	
Zuurgraad (pH)	7 - 9,5
IJzergehalte (Fe)	< 0,2 mg/l
Chloorgehalte (Cl)	< 150 mg/l
Geleidbaarheid	< 125 mS/m
Chemische toevoegingen	Niet toegestaan

### 1.3. Eisen flexibele slangen



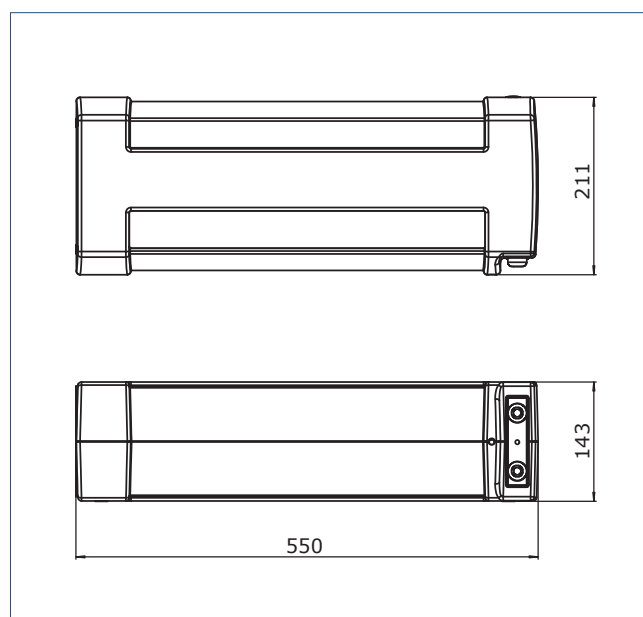
# 2. Productinformatie

## 2.1. Technische specificaties

Close-in BL5		
Afmetingen [ HxBxD ]	mm	550 x 211 x 143
Gewicht [leeg]	kg	4,5
IP classificatie		IP 24D
Spanning	V	230
Vermogen	W	1500
Inhoud	l	4,7
Belasting	A	7,0
Werkdruk [max.]	kPa	600
Bewaartemperatuur	°C	115
Geleverde watertemperatuur	°C	100
Opwarmtijd (DT=100 °C)	min	22
Energieverbruik bij stilstand	W	32
Wateraansluiting	inch	1/2
Waterdruk [min./max.]	kPa	150 / 500
Geschikt voor hotfill (*)		Nee

*\*) Hotfill betekent dat de koudwateraansluiting van de boiler wordt aangesloten op een warmwaterleiding.*

## 2.2. Afmetingen



Aanzichten met afmetingen

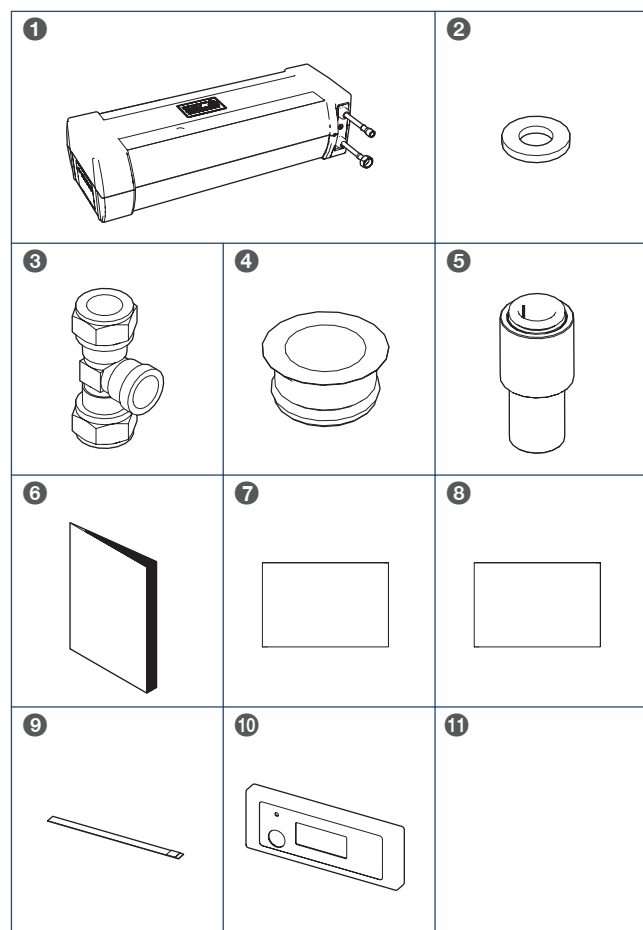
Inlaatcombinatie ID 600 kPa		
Nominale ontlastdruk	kPa	600
Maximale waterdruk	kPa	400
Werktemperatuur [max.]	°C	90
Nominale aansluitwijdte	-	DN15

Waterfilter		170	250
Hoogte filtersysteem	mm	295	365
Hoogte filterpatroon	mm	245	315
Diameter filterpatroon	mm	95	95
Afstand tot grond [min]	mm	40	40
Gewicht filterpatroon	kg	0,9	1,3
Werkdruk [max]	kPa	800	
Werktemperatuur	°C	4 - 30	

## 2.3. Leveringsomvang

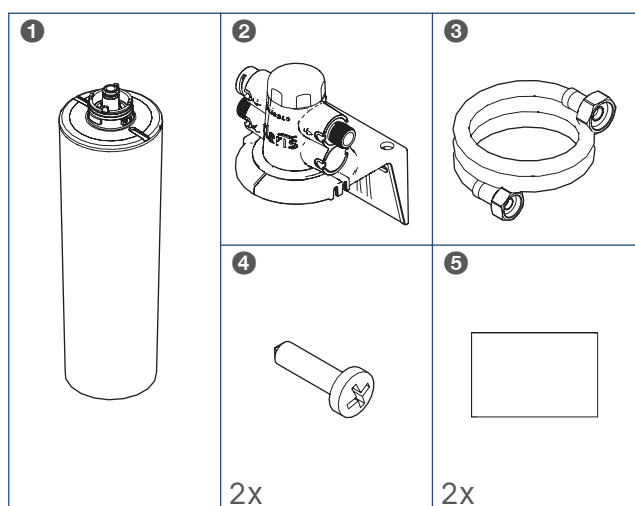
- Controleer aan de hand van onderstaand overzicht of de inhoud van de verpakking compleet is.
- Controleer of de onderdelen onbeschadigd zijn. Let met name op het aansluitsnoer om gevaarlijke situaties te vermijden.

Indien u beschadigingen aantreft, neem dan contact op met het verkooppunt waar u het toestel heeft aangeschaft.



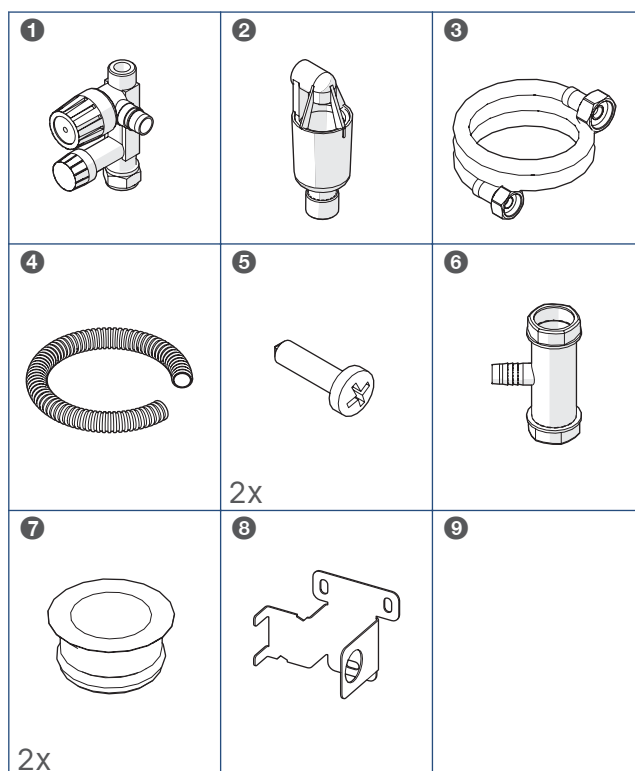
### Legenda boiler

- |                            |                              |
|----------------------------|------------------------------|
| 1. Close-in BL5            | 6. Handleiding               |
| 2. Koperen ring 8x4        | 7. Garantiekaart             |
| 3. T-koppeling 15x15x15 KN | 8. Typeplaat sticker         |
| 4. Insert knelkoppeling    | 9. Teststrip waterhardheid   |
| 5. Verloop KN15 x JG10     | 10. Tijdlok filtervervanging |



### Legenda waterfilter

- |                              |                           |
|------------------------------|---------------------------|
| 1. Filterpatroon F-1.7       | 4. Spaanplaatschroef 4x16 |
| 2. Filterkop                 | 5. Datumsticker filter    |
| 3. Flexibele slang 3/8"x1/2" |                           |



### Legenda inlaatcombinatie

- |                              |                         |
|------------------------------|-------------------------|
| 1. Inlaatcombinatie 600 kPa  | 6. Afvoer T-stuk        |
| 2. Trechter inlaatcombinatie | 7. Insert knelkoppeling |
| 3. Flexibele slang 3/8"x1/2" | 8. Montagebeugel        |
| 4. Afvoerslang               | 9. Tie-wrap             |
| 5. Spaanplaatschroef 4x16    |                         |



# 3. Installatie

## ⚠ Waarschuwing!

Steek de stekker van het product tijdens installatie NOOIT in de wandcontactdoos om beschadiging aan het product te voorkomen.

## ⚠ Waarschuwing!

Gebruik alleen een kraan die geschikt is voor kokend water (100°C) om aan te sluiten op dit product.

## ⚠ Let op!

Het toestel is niet geschikt om aan te sluiten op de warmwaterleiding (hot-fill).

## ⚠ Let op!

Flexibele aansluitslangen mogen niet gedraaid of geknikt zijn aangesloten.

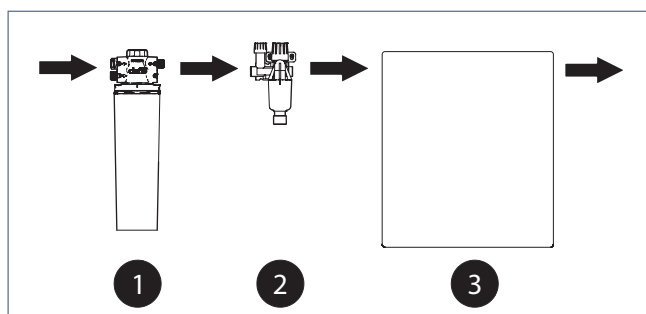
Voor men begint met de installatie van het product dient u de volgende handelingen uit te voeren en voorzorgsmaatregelen te treffen:

- Sluit de hoofdkraan van de waterleiding.
- Verwijder in bestaande situaties de kraan en/of waterverwarmer indien nodig.
- Markeer de koudwateraansluiting, warmwateraansluiting en/of kokendwateraansluiting die op dit product worden aangesloten.

## ⚠ Let op!

Dit product is onderdeel van een totale installatie.  
**LEES EERST DE HANDLEIDING 'INSTALLATIE KOKENDWATERSYSTEEM' EN VOLG DE INSTRUCTIES.**

Zorg er voor dat de componenten vanaf de koudwateraansluiting in de onderstaande volgorde worden gemonteerd.



1. Waterfilter      2. Inlaatcombinatie      3. Boiler

## 3.1. Montage waterfilter

### ⚠ Let op!

Let op de stromingsrichting van het water door het waterfilter. De richting is aangegeven met een pijl op de filterkop.

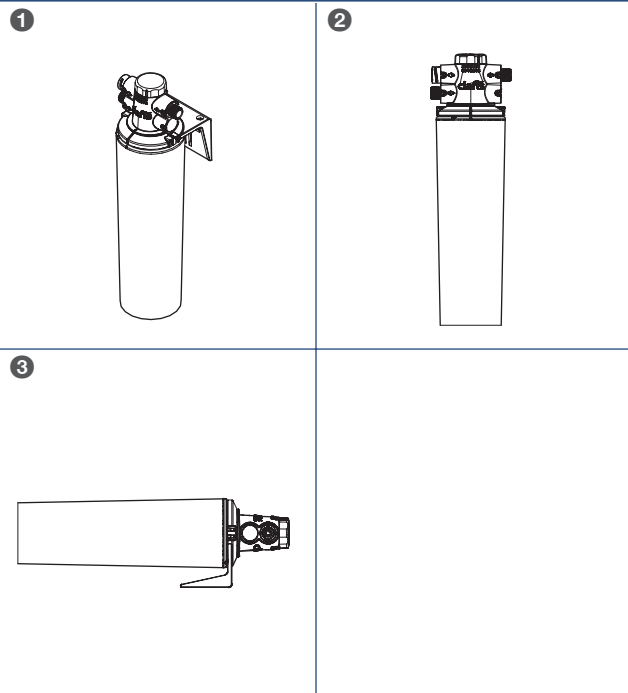
### Tip

Monteer altijd filterstopkranen (niet meegeleverd) tussen de koud- en warmwatertoevoeren en de kraan. Een filterstopkranen voorkomt dat er verontreinigingen in het binnenwerk komt. Hierdoor is de kans op lekkage en een stroeve bediening kleiner en dus beter voor het behoud van uw kraan.

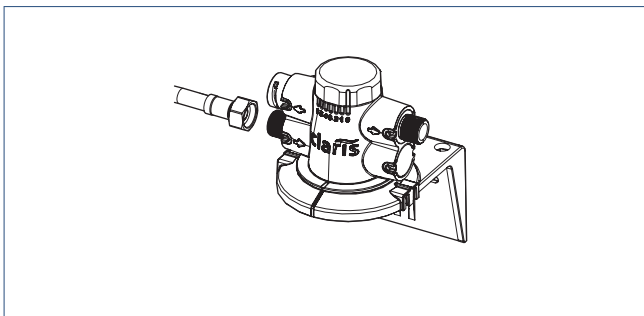
Houdt rekening met de volgende voorschriften:

- Enkel koud, voor consumptie geschikt, water mag gebruikt worden voor de bevoorrading van het systeem.
- Controleer eerst de filter en koppelstukken op eventuele beschadiging (controleer vooral de O-ringen en sluitstukken).
- Alle onderdelen moeten opgeslagen worden in een droge omgeving met een temperatuurbegrenzing van -15° tot 45° C.
- Het systeem moet opgesteld worden in een vorstvrije ruimte, beschermd tegen rechtstreeks zonlicht.
- Na een opslag bij een temperatuur < 0° Celcius moet de filter eerst voor 24 uur op kamertemperatuur opgeslagen worden alvorens deze geplaatst kan worden.
- Het systeem mag niet in contact komen met chemicaliën, oplosmiddelen en andere dampen.
- Voor de installatie van het filtersysteem moet de te beschermen apparatuur kalkvrij zijn.
- De filterpatroon mag niet geopend of beschadigd worden.
- Niet te gebruiken op een watertoevoer welke niet voor consumptie geschikt is zonder desinfectie voor of achter het systeem.
- Een filterkop met 5 jaar dienst (ten laatste 6 jaar na productiedatum) dient vervangen te worden.
- De filterkop dient intensief gespoeld te worden na een lange periode buiten gebruik en/of tijdens een onderhoudsbeurt (2 liter spoelwater na 1 week stilstand; 10 liter spoelwater na 4 weken stilstand).
- De filterpatroon hoort vervangen te worden indien deze gedurende 3 maanden niet gebruikt is geweest.

## MONTAGEPOSITIE



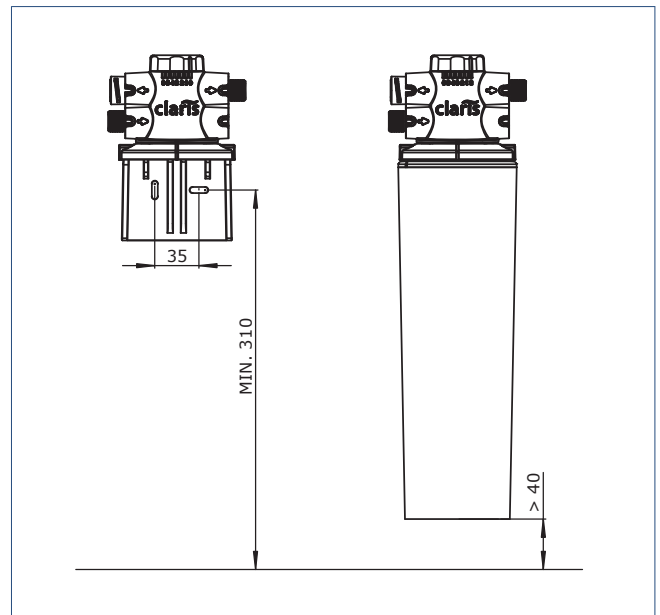
- a) Schroef de flexibele slang 3/8" x 3/8" op de inlaat van de filterkop.



- b) Bepaal de positie en plaats van de inlaatcombinatie in de montageruimte.

Zie tabel MONTAGEPOSITIE, afbeelding 1 t/m 3. Het filtersysteem kan aan de wand bevestigd worden 1, vrijstaand 2 of horizontaal liggend 3 geplaatst worden.

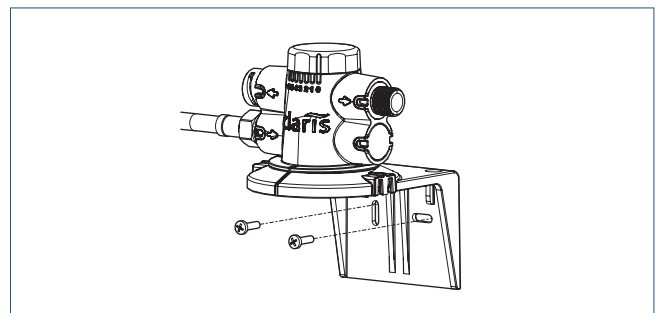
- c) Indien gekozen voor bevestiging aan de wand, houdt rekening met minimaal 40 mm afstand tussen de onderzijde van de gemonteerde filterpatroon en de bodem.



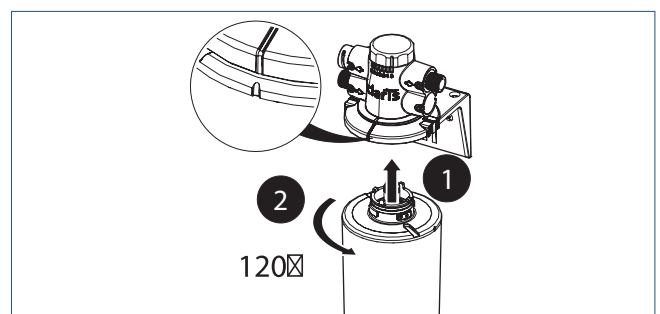
### Tip

Om later een grotere filterpatroon te kunnen gebruiken dient u de schroeven op minimaal 310 mm vanaf de bodem in de wand te bevestigen.

- d) Monteer de filterkop met behulp van de twee spaanplaat Schroeven.



- e) Plaats de filterpatroon in de filterkop en draai tot de eindpositie bereikt is. Controleer de correcte positie met de markering op de filterkop.



- f) Sluit het waterfilter aan volgens de instructies van uw configuratie in de handleiding 'INSTALLATIE KOKENDWATERSYSTEEM'.

## 3.2. Montage inlaatcombinatie

### ! Let op!

Let op de stromingsrichting van het water door de inlaatcombinatie. De richting is aangegeven met een pijl op de inlaatcombinatie.

### ! Let op!

Plaats de aansluiting op de afvoer lager dan de trechter van de inlaatcombinatie.

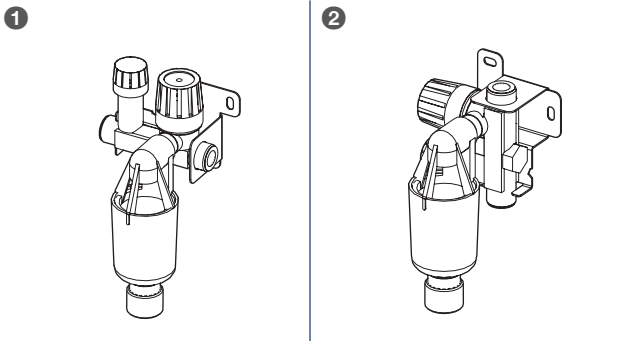
### Tip

Sluit de afvoerslang onder afschot aan zodat er geen vervuild water in de slang kan stromen of blijven staan.

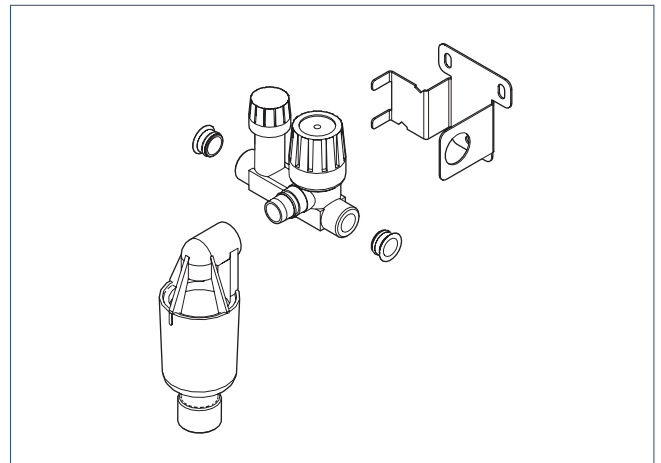
Houdt rekening met de volgende voorschriften:

- De expansie-uitloop van de inlaatcombinatie moet vrij in de atmosfeer blijven. Alleen de trechter mag worden aangesloten op de expansie-uitloop. Sluit geen slang of buis aan op de expansie-uitloop.
- De uitloop van de trechter moet loodrecht naar beneden gericht zijn.
- De leidinglengte tussen de inlaatcombinatie en de boiler mag maximaal 2 meter zijn.
- De stromingsrichting door de inlaatcombinatie is horizontaal of verticaal van onder naar boven.

### MONTAGEPOSITIE

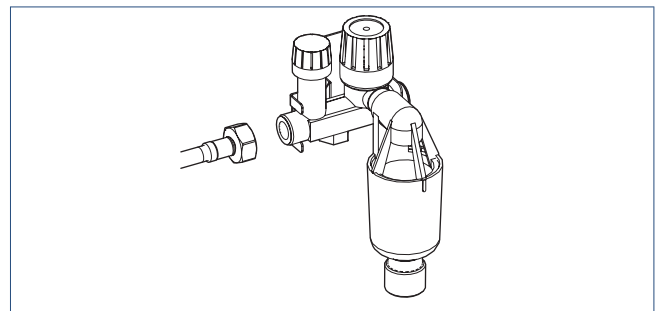


a) Stel de inlaatcombinatie samen:



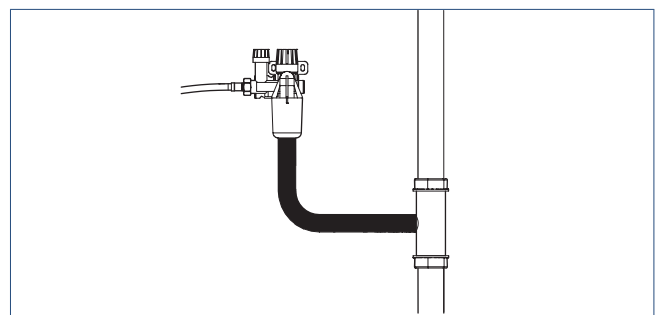
1. Druk de inserts voor de knelkoppeling in de inlaat en uitlaat van de inlaatcombinatie.
2. Plaats de inlaatcombinatie in de montagebeugel.
3. Zet de inlaatcombinatie vast in de montagebeugel met een tie-wrap.
4. Plaats de trechter op de expansie-uitloop van de inlaatcombinatie.

b) Schroef de flexibele slang 3/8" x 1/2" op de inlaat van de inlaatcombinatie.



c) Bepaal de positie en plaats van de inlaatcombinatie en de afvoeraansluiting in de montagekamer.

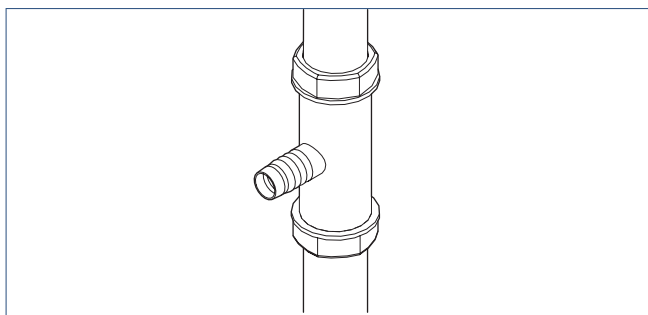
Zie tabel MONTAGEPOSITIE, afbeelding 1 t/m 3.



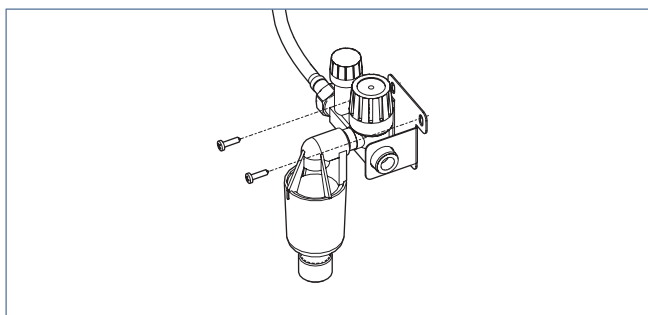
### Tip

Gebruik eventueel de tape op de achterzijde van de beugel als hulpmiddel voor de positionering.

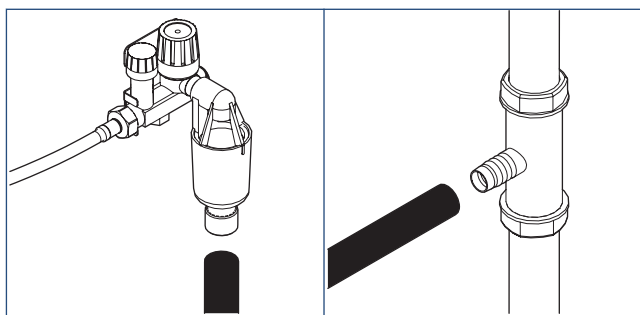
d) Monteer de afvoeraansluiting in de afvoer.



e) Monteer de inlaatcombinatie met behulp van de twee spaanplaatschroeven.



f) Sluit de flexibele afvoerslang aan op de inlaatcombinatie en afvoeraansluiting.

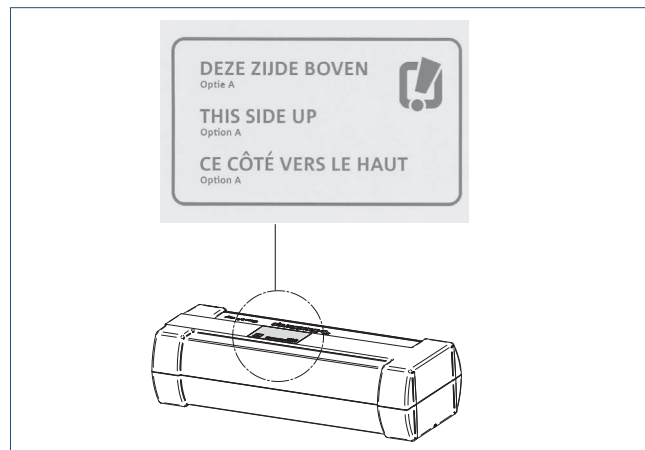


- g) Draai de stopkraan van de inlaatcombinatie dicht.  
 h) Sluit de inlaatcombinatie aan volgens de instructies van uw configuratie in de handleiding 'INSTALLATIE KOKENDWATERSYSTEEM'.

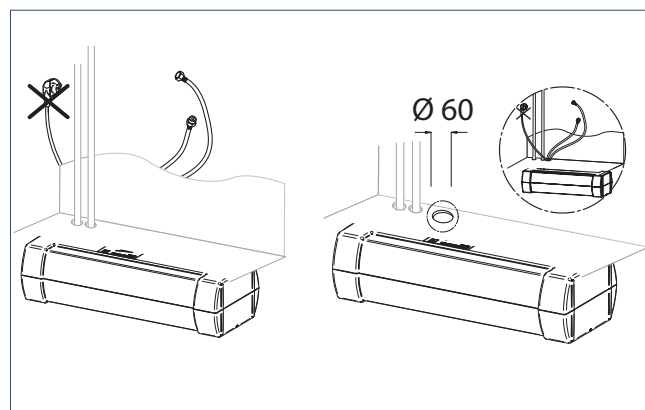
### 3.3. Montage Close-in BL5

**! Let op!**

De boiler mag alleen horizontaal geplaatst worden met de juiste zijde naar boven gericht. Volg de instructiesticker op de boiler.



- a) Plaats de boiler achter de plint of in de keukenkast op een horizontaal en trillingsvrij vlak.  
 b) Indien u de boiler achter de plint plaatst:
1. Voer het netsnoer en de flexibele slangen achter de bodemplaat van de keukenkast naar boven.
  2. Indien er geen plaats is om het netsnoer en de flexibele slangen via de achterwand te voeren:  
 Boor een gat  $\varnothing 60$  mm in de bodemplaat van de keukenkast en voer het netsnoer en de flexibele slangen door dit gat naar de keukenkast.



- c) Plak de bijgeleverde typeplaat op een makkelijk leesbare plaats dichtbij het toestel of op de handleiding.  
*Hierdoor blijven de gegevens van het toestel gemakkelijk bereikbaar; ook wanneer het toestel achter de keukenplint is geplaatst.*  
 d) Sluit de boiler aan volgens de instructies van uw configuratie in de handleiding 'INSTALLATIE KOKENDWATERSYSTEEM'.

# 4. Gebruik & Onderhoud

## 4.1. Bediening boiler

Wanneer het toestel van stroom wordt voorzien staat de boiler **AAN**.  
In deze stand wordt het water verwarmd.

De status van de boiler wordt niet aangegeven.

## 4.2. Filterwaarschuwing

De levensduur van een waterfilter is afhankelijk van het volume van de cartridge en de waterhardheid in uw gebied.

Na een bepaalde hoeveelheid liter water voldoet uw waterfilter niet meer en zullen de prestaties van het waterfilter beduidend verminderen.

Om het waterfilter op het juiste tijdstip te vervangen moet u de filterwaarschuwing instellen.

Deze filterwaarschuwing is afhankelijk van het type kokendwaterkraan dat is geïnstalleerd.

- De elektronische kokendwaterkraan (VarioTouch) heeft de mogelijkheid om u via de led-ring een indicatie te geven wanneer het waterfilter vervangen dient te worden. U hoeft de bijgeleverde tijd klok (Filter Exchange Timer) niet te gebruiken.
  - Voor het instellen van de filterwaarschuwing via de kraan dient u de instructies te volgen die zijn vermeld in de handleiding van de kraan.
- De mechanische kokendwaterkraan (3-in-1 kraan) heeft geen mogelijkheid voor een filterwaarschuwing via de kraan. Hiervoor moet u de bijgeleverde tijd klok (Filter Exchange Timer) gebruiken.
  - Voor het instellen van de tijd klok dient u de instructies te volgen die hieronder staan beschreven

#### 4.2.1. Instellingen filterwaarschuwing

Waterfilter F-1.7								
Waterhardheid						Capaciteit (dagen)		
	°dH	°fH	°e	ppm	KH (80%)	5 l/dag <sup>(1)</sup>	8 l/dag <sup>(1)</sup>	13 l/dag <sup>(1)</sup>
Zeer zacht	0-4	0-7	0-5	0-72	0-3,2	360	360	360
Zacht	4-8	7-15	5-10	72-142	3,2-6,4	360	270	180
Gemiddeld	8-12	15-22	10-15	142-214	6,4-9,6	270	180	90
Hard	12-18	22-32	15-23	214-320	9,6-14,4	180	90	F-2.5
Zeer hard	18-30	32-55	23-38	320-534	14,4-24	90	F-2.5	-

1) Gemiddeld verbruik van kokend en/of gefilterd water in het aantal liters per dag.

Waterfilter F-2.5								
Waterhardheid						Capaciteit (dagen)		
	°dH	°fH	°e	ppm	KH (80%)	5 l/dag <sup>(1)</sup>	8 l/dag <sup>(1)</sup>	13 l/dag <sup>(1)</sup>
Zeer zacht	0-4	0-7	0-5	0-72	0-3,2	360	360	360
Zacht	4-8	7-15	5-10	72-142	3,2-6,4	360	360	270
Gemiddeld	8-12	15-22	10-15	142-214	6,4-9,6	360	270	180
Hard	12-18	22-32	15-23	214-320	9,6-14,4	270	180	90
Zeer hard	18-30	32-55	23-38	320-534	14,4-24	180	90	-

1) Gemiddeld verbruik van kokend en/of gefilterd water in het aantal liters per dag.

De levensduur van een waterfilter is afhankelijk van het volume van de cartridge en de waterhardheid in uw gebied.

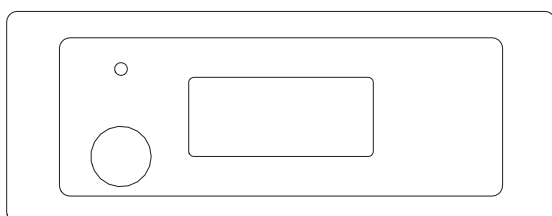
Na een bepaalde hoeveelheid liter water voldoet uw waterfilter niet meer en zullen de prestaties van het waterfilter beduidend verminderen.

Om het waterfilter op het juiste tijdstip te vervangen moet u weten hoeveel water er gefilterd is.

De tijdsklok heeft de mogelijkheid om u een indicatie te geven wanneer het waterfilter vervangen dient te worden. Dit doen we door in te stellen na hoeveel dagen het filter vervangen dient te worden.

De indicatie bestaat uit een alarm door middel van een geluidssignaal en een lichtsignaal.

Wanneer de resterende tijd minder dan 10 dagen is zal de tijdsklok elke 15 minuten waarschuwen met een geluidssignaal (bi-bi-bi) en lichtsignaal (knipperen LED) dat het vervangen van het filter op korte termijn nodig is.



a) Bepaal de waterhardheid van uw water met behulp van de bijgeleverde teststrip:

1. Haal de teststrip voorzichtig uit de verpakking.

2. Dompel de teststrip gedurende 3 seconde in een watermonster.
  3. Haal de teststrip uit het watermonster en wacht 20 seconden. Water niet van de teststrip schudden.  
*LET OP: De kleur blijft gedurende 1 minuut stabiel.*
  4. Kies het gekleurde blok op de verpakking die het meest overeenkomt met de kleur van de teststrip en lees de waterhardheid.
- b) Bepaal met behulp de tabel na hoeveel dagen het waterfilter in uw situatie vervangen dient te worden (capaciteit).
- c) Stel het aantal dagen in op de tijdsklok:
1. Bij eerst gebruik van de tijdsklok: plaats de batterij en druk op de TIME/RESET-knop om de tijdsklok te activeren. In het scherm verschijnt 90.  
*TIP: Kijk op de achterzijde van de tijdsklok voor de juiste positie van de batterij.*
  2. Druk gedurende 5 seconde op de TIME/RESET-knop om de tijdsinstelling aan te passen. De 90 zal gaan knipperen.
  3. Druk nu binnen 3 seconden op de TIME/RESET-knop om de tijdsinstelling te wijzigen naar 90, 180, 270 of 360.
  4. Wacht na de gekozen tijdsinstelling 3 seconden en de tijd is ingesteld.
  5. De tijdsklok zal nu voor elke verstreken dag 1 aftellen.
- d) Gebruik de zelfklevende klittenband om de tijdsklok op een makkelijk bereikbare plaats in de keukenkast te plaatsen.
- e) Vul op de bijgeleverde datumsticker in wat de datum van installatie en de datum van vervanging is.



#### Let op!

Indien tijdens service of reparatie geconstateerd wordt dat deze sticker niet is ingevuld, en u daarmee het juiste gebruik van het waterfilter niet kunt onderbouwen, vervalt de aanspraak op garantie.

- f) Plak de datumsticker duidelijk leesbaar op het filter of in de keukenkast.

### 4.2.2. Reset filterwaarschuwing

Indien het waterfilter is vervangen moet u de tijdsinstelling van de tijdsklok resetten.

Dit doet u door de TIMER/RESET-knop gedurende 1 seconde ingedrukt te houden. Het aftellen van de laatst gekozen tijdsinstelling wordt hierdoor opnieuw gestart.

#### Let op!

Wanneer u een kleiner of groter filter monteert moet u opnieuw bepalen na hoeveel dagen het filter vervangen dient te worden en dit opnieuw in te stellen op de tijdsklok.

## 4.3. In & buiten bedrijf stellen

### 4.3.1. In bedrijf stellen

#### Let op!

Controleer of de boiler geheel gevuld is met water.

- a) Steek de stekker van het toestel in een geaarde wandcontactdoos.  
De boiler is nu ingeschakeld en gaat het water verwarmen.
- b) Controleer na ongeveer 10 minuten de inlaatcombinatie: er moet expansiewater weglopen via de afvoer van de inlaatcombinatie.

#### Waarschuwing!

Als er tijdens het verwarmen geen expansiewater wegloopt: schakel onmiddellijk de spanning uit en open de kokendwaterkraan om de waterdruk weg te nemen; zie hoofdstuk Storingen op pagina 17.

- c) Het duurt ongeveer 20-25 minuten om de boiler volledig op te warmen.

#### Let op!

Het volgen van onderstaande spoelprocedure is noodzakelijk indien de boiler voor de eerste keer gebruikt wordt of als de boiler lange tijd buiten bedrijf is geweest.

1. Laat het water 1 uur opwarmen.
2. Open de kokendwaterkraan en wacht tot er koud water uit stroomt.
3. Sluit de kokendwaterkraan.
4. Voer stap 1 t/m 3 in totaal drie keer uit.

- d) De boiler is nu klaar voor gebruik.

### 4.3.2. Buiten bedrijf stellen

Als u van plan bent om voor langere tijd geen gebruik te maken van de boiler, door bijvoorbeeld vakantie, kunt u het toestel tijdelijk uitschakelen.

- a) Verwijder de stekker uit de wandcontactdoos om het verwarmen van de boiler te voorkomen.

## 4.4. Boiler leegmaken

Volg onderstaande procedure indien u de boiler wilt leegmaken:

- a) Verwijder de stekker uit de wandcontactdoos.
- b) Open de kokendwaterkraan en wacht tot er koud water uit stroomt.

### Waarschuwing!

Zorg dat de boiler volledig is doorgespoeld met koud water!

- c) Sluit de kokendwaterkraan.
- d) Draai de stopkraan van de inlaatcombinatie dicht.
- e) Open de kokendwaterkraan om de druk van het systeem te halen.
- f) Draai de kraan weer dicht wanneer er geen water meer stroomt.
- g) Koppel de leidingen los van de boiler. Houd de slanguiteinden van de boiler omhoog om leegstromen van de boiler te voorkomen.

### Tip

Vang eventueel lekwater uit de installatie op.

- h) Plaats de boiler bij de spoelbak.

### Let op!

Til de boiler nooit op aan de flexibele slangen of netsnoer.

- i) U kunt nu het water uit de boiler halen door de waterslangen in de spoelbak te leggen. De boiler zal nu leegstromen.

## 4.5. Onderhoud

### Let op!

Gebruik bij vervanging of reparatie altijd de originele Itho Daalderop CWS onderdelen.

Hiermee garandeert u de veiligheid en juiste werking van het product en eventuele aanspraak op garantie.

### Opmerking

Reinig de buitenzijde van het product uitsluitend met een vochtige doek en eventueel met vloeibare zeep.

Gebruik in geen geval schurende of agressieve reinigingsmiddelen die lak of gebruikte materialen kunnen aantasten.

- Bedien de inlaatcombinatie regelmatig (draai de stopkraan op de inlaatcombinatie dicht en weer open) om te testen of deze niet geblokkeerd wordt door verontreiniging.
- Het vervangen of repareren van onderdelen mag uitsluitend door de Itho Daalderop CWS servicedienst of door een erkend installateur uitgevoerd worden.

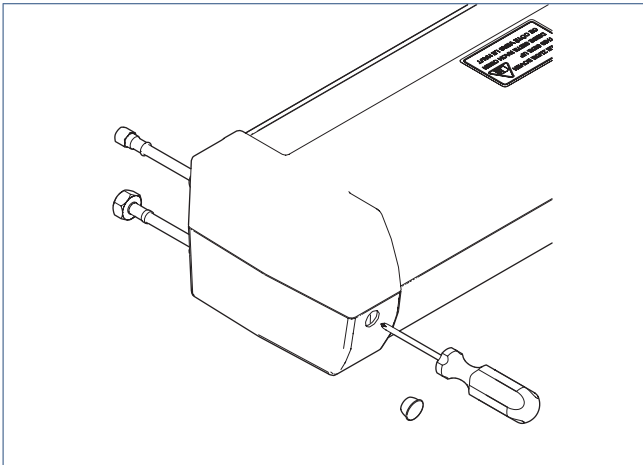


# 5. Storingen

## 5.1. Maximaalbeveiliging resetten

### ! Let op!

De werkzaamheden mogen uitsluitend door een erkend installateur worden uitgevoerd.



- a) Verwijder de stekker van de boiler uit de wandcontactdoos.
- b) Verwijder de ronde dop.
- c) Reset de maximaalbeveiliging door met een schroevendraaier op de knop te drukken achter het gat in de behuizing.
- d) Plaats de ronde dop terug in het gat totdat deze klikt.
- e) Zorg dat de boiler gevuld is met water.
- f) Steek de stekker in het stopcontact.

### ! Let op!

Indien de maximaalbeveiliging na een reset het toestel blijft uitschakelen, stel dan het toestel buiten bedrijf en neem contact op met Itho Daalderop CWS.

## 5.2. Storingen

Waterlekkage.	
Oorzaak	Oplossing
a) Aansluiting lekt.	<ul style="list-style-type: none"> <li>Controleer de koppeling(en) en draai deze indien nodig vast.</li> <li>Vervang indien nodig de koppeling(en).</li> </ul>
b) Slang(en) lek.	<ul style="list-style-type: none"> <li>Controleer en vervang de lekke slang(en).</li> </ul>
c) Boiler lek.	<ul style="list-style-type: none"> <li>Verwijder de stekker uit de wandcontactdoos. Sluit de watertoevoer af.</li> </ul> <p>Neem contact op met de installateur of Itho Daalderop CWS.</p>
c) Kraan lek.	<ul style="list-style-type: none"> <li>Sluit de watertoevoer af.</li> </ul> <p>Neem contact op met de installateur of Itho Daalderop CWS.</p>

Mengkraan levert geen water.	
Oorzaak	Oplossing
a) Slang(en) geknikt.	<ul style="list-style-type: none"> <li>Controleer de slang(en) en haal de knik uit de slang(en).</li> </ul>
b) De hoofdwaterkraan is afgesloten.	<ul style="list-style-type: none"> <li>Draai de hoofdwaterkraan open.</li> </ul>
c) De kraan van de inlaatcombinatie is afgesloten.	<ul style="list-style-type: none"> <li>Draai de kraan van de inlaatcombinatie open.</li> </ul>

De boiler werkt niet.	
Oorzaak	Oplossing
a) De stekker zit niet in een wandcontactdoos.	<ul style="list-style-type: none"> <li>Steek de stekker in een geaarde wandcontactdoos.</li> </ul>
b) Er staat geen spanning op de wandcontactdoos.	<ul style="list-style-type: none"> <li>Controleer het elektriciteitsnet en herstel de onderbreking.</li> </ul>
c) De boiler staat UIT (wachtstand) [type afhankelijk].	<ul style="list-style-type: none"> <li>Schakel de boiler AAN.</li> </ul>
d) De boiler staat in storing.	<ul style="list-style-type: none"> <li>Reset de boiler.</li> </ul>

De boiler veroorzaakt kortsluiting.	
Oorzaak	Oplossing
a) Er zit kortsluiting in de elektrische bedrading of het element van de boiler.	<ul style="list-style-type: none"> <li>Verwijder de stekker uit de wandcontactdoos.</li> </ul> <p>Neem contact op met de installateur of Itho Daalderop CWS.</p>

Verminderde waterstraal of overmatig spetteren.	
Oorzaak	Oplossing
a) Verkalking en/of vervuiling perlator.	<ul style="list-style-type: none"> <li>• Ontkalken en/of schoonspoelen van de perlator.</li> </ul>
b) Vervuiling of verkalking van het kalkzeefje in de kokendwaterklep.	<ul style="list-style-type: none"> <li>• Ontkalken en/of schoonspoelen van het kalkzeefje.</li> </ul>
c) Te weinig waterdruk (< 150 kPa).	<ul style="list-style-type: none"> <li>• Neem contact op met uw waterleverancier.</li> </ul>
d) Slang(en) geknikt.	<ul style="list-style-type: none"> <li>• Controleer de slang(en) en haal de knik uit de slang(en).</li> </ul>
e) De kraan van de inlaatcombinatie is niet geheel open.	<ul style="list-style-type: none"> <li>• Draai de kraan van de inlaatcombinatie open.</li> </ul>

Geen expansiewater uit de inlaatcombinatie.	
Oorzaak	Oplossing
a) Inlaatcombinatie defect.	<ul style="list-style-type: none"> <li>• Verwijder de stekker uit de wandcontactdoos.</li> <li>• Vervang de inlaatcombinatie.</li> </ul>
b) Geen water in de boiler.	<ul style="list-style-type: none"> <li>• Vul de boiler met water.</li> </ul>
c) De boiler staat UIT (wachtstand) [type afhankelijk].	<ul style="list-style-type: none"> <li>• Schakel de boiler AAN.</li> </ul>
d) De boiler staat in storing.	<ul style="list-style-type: none"> <li>• Reset de boiler.</li> </ul>
e) Verwarmingselement kapot.	<ul style="list-style-type: none"> <li>• Het toestel is onherstelbaar beschadigd.</li> <li>• Neem contact op met de installateur of Itho Daalderop CWS.</li> </ul>

Het water uit de kokendwaterkraan kookt niet.	
Oorzaak	Oplossing
a) De boiler is nog niet volledig opgewarmd.	<ul style="list-style-type: none"> <li>• Wacht tot de boiler is opgewarmd.</li> </ul>

# 6. Garantie

Bedankt voor de aankoop van dit Itho Daalderop CWS product.

Veiligheid en kwaliteit hebben de hoogste prioriteit bij Itho Daalderop CWS. Onze producten worden ontwikkeld en gefabriceerd volgens moderne productiemethoden en voldoen aan de hoogst mogelijke kwaliteitseisen. Indien u tóch problemen heeft met de werking van ons product, adviseren wij u contact op te nemen met de installateur die het product geïnstalleerd heeft.

Mocht niet (meer) bekend zijn wie het product geïnstalleerd heeft, adviseren wij u contact op te nemen met één van onze servicepunten bij u in de buurt. U kunt deze servicepunten vinden op onze website.

Voor alle Itho Daalderop CWS producten geldt een standaard fabrieksgarantie van 2 jaar. In deze termijn wordt uw Itho Daalderop CWS product of de onderdelen daarvan kosteloos gerepareerd of vervangen met uitsluiting van de onderstaande bepalingen.

**De garantietermijn wordt uitgebreid naar 5 jaar op onderdelen door het volledig invullen van de garantiekaart en deze te retourneren naar Itho Daalderop CWS of door het product online te registreren via de website ([www.ithodaalderop.nl/garantie](http://www.ithodaalderop.nl/garantie)).**

De garantie geldt als aanvulling op de wettelijke garantieverplichtingen van Itho Daalderop CWS. Wij raden u aan deze voorwaarden en deze handleiding zorgvuldig te lezen, voordat u contact opneemt met uw installateur.

## 6.1. Geldigheid

- De standaard 2 jaar fabrieksgarantie of verlengde garantie op onderdelen is uitsluitend geldig als:
  - het product geïnstalleerd is, gebruikt of onderhouden wordt in overeenstemming met de installatiehandleiding en/of gebruikershandleiding.
  - er sprake is van materiaal- en constructiefouten, die ter beoordeling zijn voorgelegd en/of door Itho Daalderop CWS als zodanig zijn beoordeeld.
  - de aankoopnota met vermelding van de aankoopdatum en het type- en serienummer van het product, bij de garantieaanvraag wordt overlegd.
  - het product is voorzien van het originele typeplaatje.
  - het product wordt gebruikt voor normaal gebruik, gebaseerd op het aantal bedrijfsuren volgens de geldende product- en installatienormen.
- **Voor de verlengde garantie van 5 jaar op onderdelen dient het product binnen twee maanden na installatiedatum bij Itho Daalderop CWS geregistreerd te zijn via de garantiekaart of online via de website [www.ithodaalderop.nl/garantie](http://www.ithodaalderop.nl/garantie).**
- Herstelling onder garantie heeft geen verlenging van de garantietermijn of aanvang van een nieuwe garantietermijn van het product tot gevolg.

- Bij herstellingen geeft Itho Daalderop CWS een garantie van 12 maanden op de herstelling en betreffende onderdelen, uitsluitend op hetzelfde gebrek.
- Voor sommige producten gelden aanvullende geldigheidstermijnen en voorwaarden; zie daarvoor [www.ithodaalderop.nl/garantie](http://www.ithodaalderop.nl/garantie).

## 6.2. Uitsluiting

- De garantie vervalt indien:
  - de garantietermijn verstreken is.
  - het product niet is geïnstalleerd door een erkend installateur (\*) indien dit door Itho Daalderop CWS nadrukkelijk is voorgeschreven in de installatie- of gebruikershandleiding.
  - het toestel onderhevig is geweest aan overbelasting, bevroering of oververhitting.
  - het systeem is geïnstalleerd buiten het grensgebied van het land waarin het product is verkocht.
  - het product niet geïnstalleerd is, niet gebruikt of niet onderhouden wordt in overeenstemming met de installatiehandleiding en/of gebruikershandleiding.
  - er constructiewijzigingen aan het product zijn gedaan zonder toestemming van Itho Daalderop CWS.
  - bij reparaties of onderhoud niet de originele Itho Daalderop CWS onderdelen zijn toegepast.
  - reparaties of onderhoud door onbevoegden zijn verricht of onoordeelkundig zijn verricht.
  - het product in bedrijf is genomen zonder water of te lage waterdruk.
  - de koudwaterleiding niet is aangesloten via een, in het land van installatie, goedgekeurde inlaatcombinatie.
  - de kwaliteit van het verwarmings- en leidingwater niet voldoet aan de voorwaarden, zoals deze door de World Health Organisation zijn gesteld.

WATERKWALITEIT	
Zuurgraad (pH)	7 – 9,5
IJzergehalte (Fe)	< 0,2 mg/l
Chloorgehalte (Cl)	< 150 mg/l
Geleidbaarheid	< 125 mS/m
Chemische toevoegingen	Niet toegestaan

- Itho Daalderop CWS is niet aansprakelijk voor gevolgschade, zoals bedrijfsschade, waterschade en brandschade.
- In geval van aansprakelijkheid zal een vergoeding de aankoopwaarde van het product niet overschrijden, tenzij wettelijk anders is bepaald.

- Niet onder de garantie vallen defecten die het gevolg zijn van:
  - het niet gebruiken van een waterfilter.
  - het niet tijdig vervangen van het waterfilter.
  - nalatigheid.
  - ondeskundig gebruik.
  - geweld van buitenaf.
  - overmacht of externe oorzaken, zoals bliksem inslag, brand, natuurrampen, mijnbouw, aardgaswinning, grondwerkzaamheden door derden.
  - inwerking van agressieve vloeistoffen, dampen of gassen.
  - normale slijtage.
  - inwendige of uitwendige corrosie.
  - ketelsteenafzetting.
  - te hoge en/of verkeerde spanning.
  - onjuiste ontluchting, beluchting en/of overdrukbeveiliging.
  - inwerking van chemische toevoegingen aan het verwarmings- of drinkwatercircuit.
- Niet onder de garantie vallen:
  - het vervangen van batterijen.
  - het vervangen van zekeringen.
  - het vervangen van pakkingen.
  - het vervangen of reinigen van filters.
  - schade aan de ommanteling en andere niet functionele onderdelen indien deze veroorzaakt zijn door het transport, de installatie of veroudering van het product óf door het gebruik van schurende of agressieve reinigingsmiddelen.
  - ontstane kosten indien de benodigde vrije ruimte rondom het product niet voldoet aan de installatiehandleiding van het product en/of het product niet vrij toegankelijk is, waardoor de benodigde tijd voor het in- en uitbouwen samen meer dan 30 minuten bedraagt.

*\*) Een erkend installateur is een installateur werkzaam bij een cv- of werktuigbouwkundig installatiebedrijf dat is ingeschreven bij de Kamer van Koophandel en is opgenomen in het SEI-erkenningsregister (Stichting Erkennung Installatiebedrijven) of dat een Sterkin-erkenning heeft.*

### 6.3. Garantieverlening

- Indien er sprake is van niet (goed) functioneren van één van onze producten, moet deze op de plek van installatie worden gerepareerd door de Itho Daalderop CWS servicedienst. Onderdelen voor onderhoud of garantie worden aan de Itho Daalderop CWS servicedienst geleverd.
- Instructies voor de installateur over afhandelen van service en garantie zijn te vinden op onze website [zakelijk.ithodaalderop.nl](http://zakelijk.ithodaalderop.nl).
- De gebruiker dient een garantieaanvraag direct na constatering van het defect of de storing te melden bij Itho Daalderop CWS of via de website [www.ithodaalderop.nl](http://www.ithodaalderop.nl).

# 7. Verklaringen

EG-Verklaring van overeenstemming | Déclaration de conformité CE |  
EG-Konformitätserklärung | EC Declaration of Conformity

Itho Daalderop Group BV  
Postbus 7  
4000 AA Tiel  
Nederland

Verklaart dat het product | Déclare que le produit | Erklärt dass das Produkt | Declares that the product :

- **Kokendwaterboiler - Close-in BL5 – 07.02.12.632**
- **Kokendwaterboiler - Close-in BL5 – 07.02.16.632**

voldoet aan de bepalingen gesteld in de richtlijnen | répond aux exigences des directives | entspricht den Anforderungen in den Richtlinien | complies with the requirements stated in the directives :

- Richtlijn laagspanning **2006/95/EG**
- Richtlijn elektromagnetische compatibiliteit (EMC) **2004/108/EG**

voldoet aan de geharmoniseerde Europese normen | répond aux normes Européennes harmonisées | entspricht den harmonisierten europäischen Normen | complies with the harmonized European standard :

- EN 60335-1:2002 | EN 60335-1:2002/A1:2004 | EN 60335-1:2002/A11:2004 |  
EN 60335-1:2002/A12:2006 | EN 60335-1:2002/A13:2008 | EN 60335-1:2002/A2:2006
- EN 60335-2-21:2003 | EN 60335-2-21:2003/A1:2005 | EN 60335-2-21:2003/A2:2008
- EN 60529:1992
- EN 62233:2008

Tiel, 1 februari 2014.



Kerst Algera, Directeur R&D



**Alleen voor installateurs**

Informatie en onderdelen T +31 10 427 85 93

Consumenten Itho Daalderop CWS  
T +31 10 427 85 94  
I [www.idcws.nl](http://www.idcws.nl)



0798922071 | ID 2014-01-29-1340