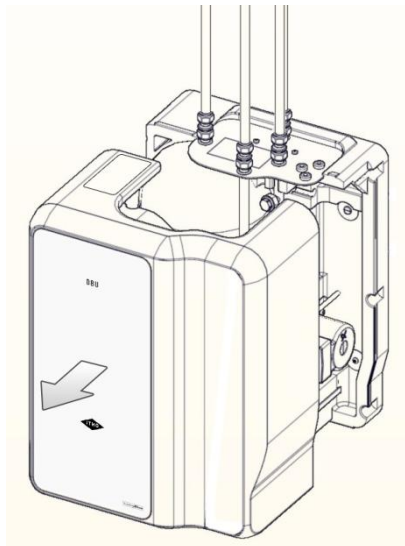
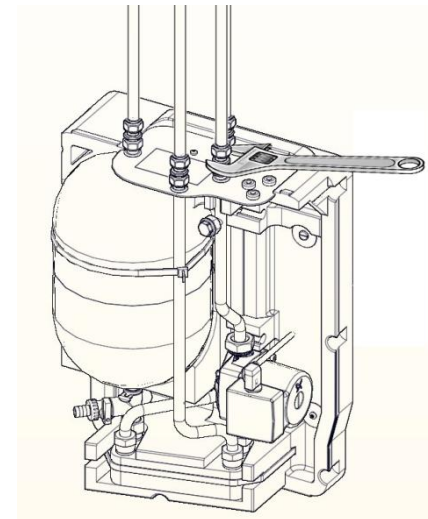


1



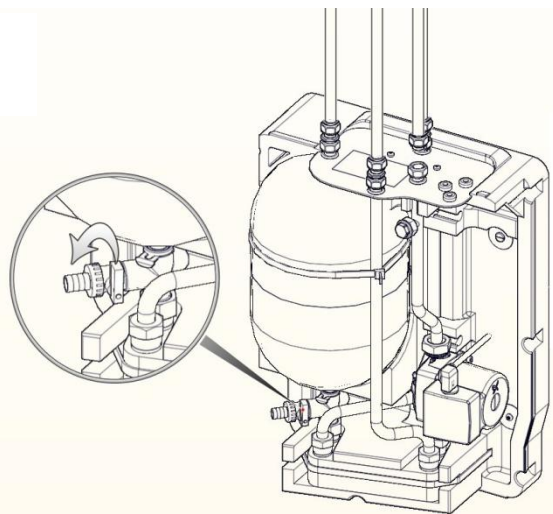
1 Verwijder de stekker uit het stopcontact en haal de voorkap van de DBU.
Remove the plug from the wall socket. Then remove the front cover of the DBU.

2



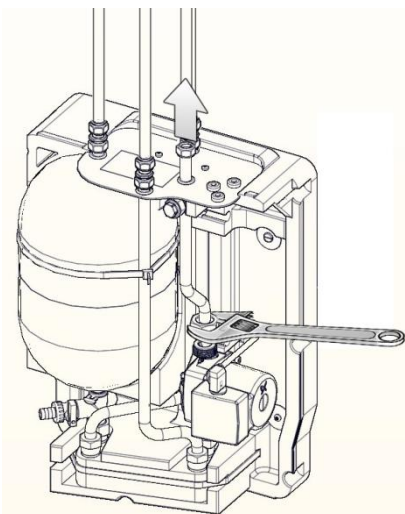
2 Draai de knelverbinding van de "collector aanvoer leiding" los. Doe dit voordat u stap 3 uitvoert, zodat het vat belucht kan worden.
Unscrew the compression coupling of the "collector supply line". Do this before step 3, to have air intake in the tank and collector loop.

3



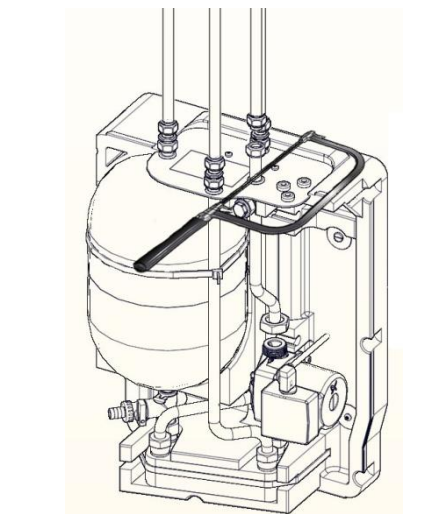
3 Plaats een emmer onder de tapkraan en laat de DBU leeglopen door de hendel een kwartslag naar links te draaien.
Place a bucket under the valve and drain the DBU by turning the handle a quarter counterclockwise.

4



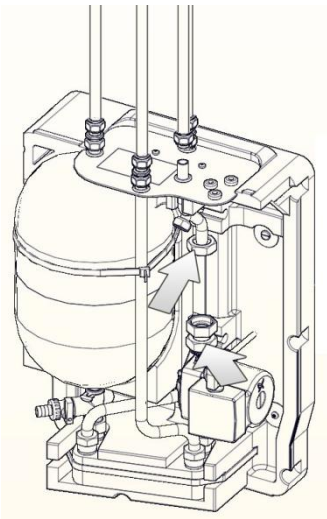
4 Draai de koppeling boven op de pomp los en schuif de leiding naar boven toe.
Unscrew the nut on top of the pump and slide the pipe upwards.

5



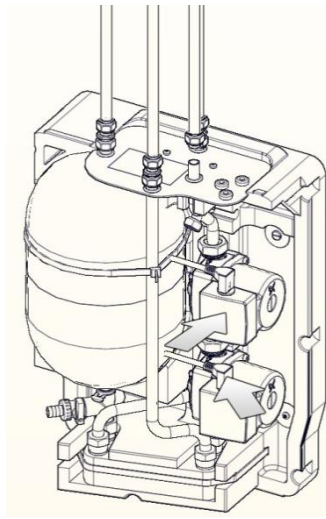
5 Zaag de leiding door zodat deze uit de DBU verwijderd kan worden.
Use a saw to be able to remove the pipe out of the DBU.

6



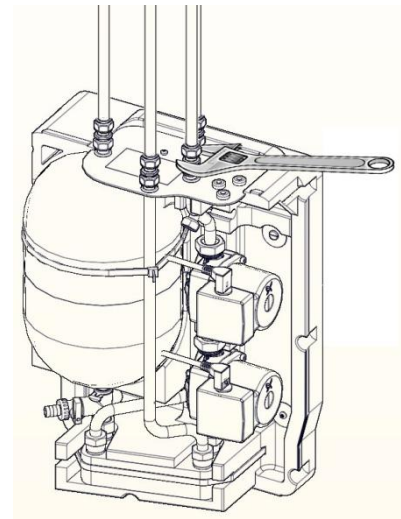
6 Plaats vervolgens de 2 bijgeleverde leidingen (1 en 2). LET OP! Monteer de vast gesoldeerde wartel (1) op de pomp in de DBU i.c.m. een pakkingring (3).
Insert the two new pipes (1 and 2). WARNING! Mount the fixed soldered nut (1) on the pump in the DBU in combination with a grommet (3).

7



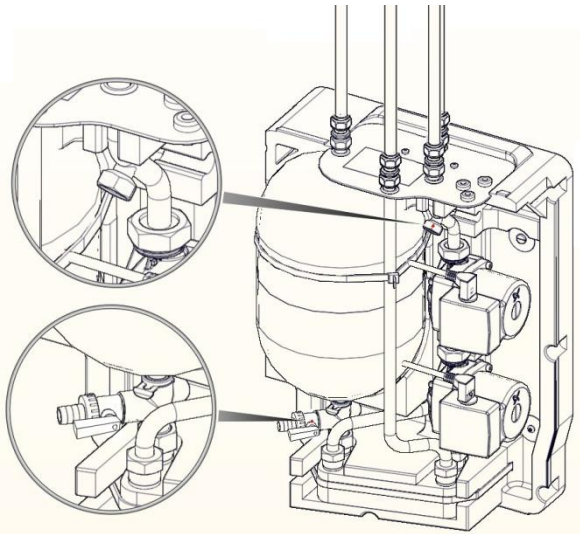
7 Verwijder de kabel van de pomp in de DBU en plaats bijgeleverde pomp (4) en pakkingen (3) tussen de leidingen. Plaats daarna de bijgeleverde pompkabel (5) op beide pompen.
Remove the cable from the pump and place the new extra pump (4) with grommets (3) between the pipes. Mount the new pump cable (5) on both pumps.

8



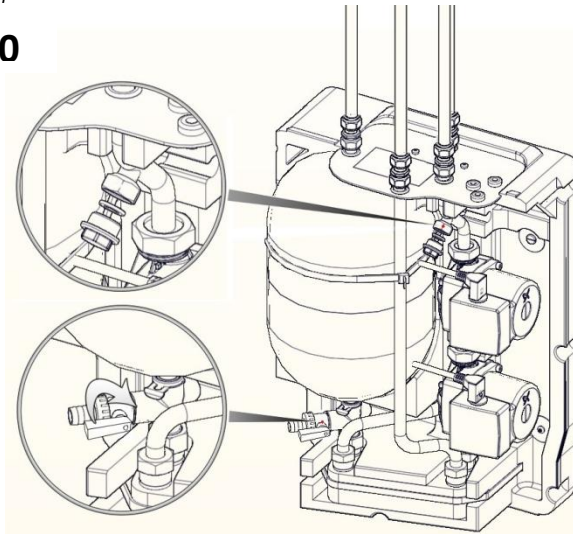
8 Plaats bijgeleverde wartel (6) en knelring (7) over de "collector aanvoer leiding" en draai deze weer vast.
Use the nut (6) and coupling ring (7) to connect the "collector supply" line again.

9



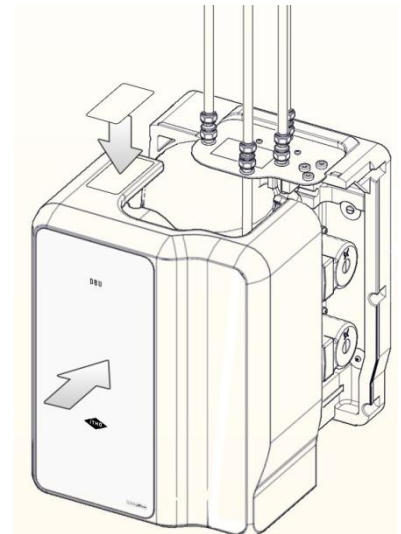
9 Plaats een slang op de kraan om het systeem te vullen. LET OP! Vul het systeem langzaam! Bij te snel vullen zal het overlooppunt gaan overlopen voordat het vat is voorzien van de juiste vulling.
Place a hose on to the filling valve to fill the system. WARNING! Filling should be done slowly! When the vessel is filled to quick, water will drain out of the level point before it has reached the appropriate level.

10



10 Als er water uit het overlooppunt begint te druppelen sluit u de kraan in de DBU en plaats u bijgeleverde fiberring (8) en 1/2" plug (9).
Close the filling valve as soon as water starts dripping out of the level point. Then place the included fiberring (8) and 1/2" plug (9).

11



11 Stop de stekker terug in het stopcontact en controleer alle koppelingen op lekkichtheid. Plaats de voorkap weer terug en plak bijgeleverde typeplaat (10) over de bestaande typeplaat.
Put the power plug back into the wall socket and check all couplings on leakages. Then place the front cover back and stick the new type plate (10) over the old one.