

**Itho Daalderop**  
RF-PIR-sensor



# handleiding



# Voorwoord

De installateur is aansprakelijk voor de installatie en de ingebruikname van de unit.

De volgende definities worden in deze handleiding gebruikt om de aandacht te vestigen op gevaren, instructies of aanwijzingen die betrekking hebben op personen, product, installatie en/of omgeving.

## **Waarschuwing!**

Wijst op gevaar dat lichamelijk letsel bij personen en/of zware materiële schade aan product, installatie of omgeving kan veroorzaken.

## **Let op!**

Instructie die van belang is voor de installatie, functioneren, bediening of onderhoud van het product. Het negeren van deze instructie kan licht lichamelijk letsel bij personen en/of zware materiële schade aan product, installatie of omgeving veroorzaken.

## **Opmerking**

Instructie die van belang is voor de installatie, functioneren, bediening of onderhoud van het product. Het negeren van deze instructie kan lichte materiële schade aan product, installatie of omgeving veroorzaken.

## **Tip**

Aanwijzing die van belang kan zijn voor de installatie, functioneren, bediening of onderhoud van het product, niet gerelateerd aan lichamelijk letsel bij personen of materiële schade.

## **Tip**

Vergeet niet het product via de website van Itho Daalderop te registreren!

Hoewel deze handleiding met uiterste zorg is samengesteld, kunnen er geen rechten aan worden ontleend.

Itho Daalderop behoudt zich het recht producten en handleidingen te wijzigen zonder voorafgaande mededelingen.

Door ons continue proces van verbeteren van onze producten kunnen de afbeeldingen in dit document afwijken van het aan u geleverde product. Indien beschikbaar kunt u de nieuwste versie van deze handleiding downloaden via [www.ithodaalderop.nl](http://www.ithodaalderop.nl).

# Inhoud

<b>1. Veiligheid en voorschriften</b>	<b>6</b>	<b>6. Inspectie &amp; Onderhoud</b>	<b>19</b>
<b>2. Productinformatie</b>	<b>9</b>	<b>7. Garantie</b>	<b>20</b>
2.1. Productbeschrijving	9	<b>8. Verklaringen</b>	<b>21</b>
2.2. Technische specificaties	10		
<b>3. Installatie</b>	<b>11</b>		
<b>4. Bediening</b>	<b>14</b>		
<b>5. Ingebruikname</b>	<b>15</b>		
5.1. Configureren	15		
5.2. Aanmelden	17		
5.3. Afmelden	18		

# 1. Veiligheid en voorschriften

- Gebruik het product niet voor andere doeleinden dan waar het voor bedoeld is, zoals beschreven in deze handleiding.
- Onderneem de volgende stappen voordat er werkzaamheden worden verricht aan een geopende product:
  - Maak het product spanningsloos.
  - Beveilig het product tegen onbedoeld opnieuw inschakelen.
- Dit product en/of systeem mag worden bediend door kinderen van 12 jaar en ouder en door personen met verminderde lichamelijke, zintuiglijke of geestelijke vermogens of een gebrek aan ervaring en kennis als zij onder toezicht staan of zijn geïnstrueerd over het gebruik op een veilige manier en zich bewust zijn van de gevaren van het product en/of systeem.

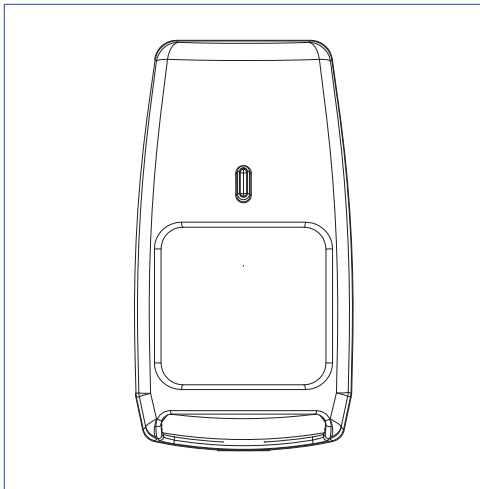
- Reiniging en onderhoud door de gebruiker mag niet worden uitgevoerd door kinderen en door personen met verminderde lichamelijke, zintuiglijke of geestelijke vermogens of een gebrek aan ervaring en kennis zonder toezicht.
- Voorkom dat kinderen met het product en/of systeem gaan spelen.
- Gebruik bij het verwijderen van de batterij persoonlijke beschermingsmiddelen wanneer de batterij beschadigd is en zorg ervoor dat deze op een veilige manier wordt verwerkt.
- Let op dat tijdens het verwijderen van de batterijen de polen niet worden kortgesloten en dat beschadiging van de batterij wordt voorkomen.

- Gevaar voor vuur, explosie en brandwonden. De batterij niet opladen, demonteren, boven de 100 °C verwarmen of verbranden.
- Veiligheidsinstructies moeten worden opgevolgd om lichamelijke verwondingen en/of schade aan het product te voorkomen.
- Onderhoudsinstructies moeten worden opgevolgd om schade en overmatige slijtage te voorkomen.
- Het product mag niet gewijzigd worden.
- Inspecteer het product regelmatig op defecten. Neem bij defecten direct contact op met uw installateur of Itho Daalderop.
- Schakel het product uit wanneer:
  - Het product niet goed functioneert.
  - U de buitenzijde van het product wilt reinigen.



# 2. Productinformatie

## 2.1. Productbeschrijving



### ⚠ Let op!

Regeling op basis van sensoren (CO<sub>2</sub>, RV en/of PIR) werkt alleen als de ventilatie-unit in de stand AUTO staat.

Voor een gezond binnenklimaat en het voorkomen van vieze luchtjes in de woning is het van belang dat er voldoende wordt geventileerd bij aanwezigheid van personen.

De RF-PIR-sensor kan in iedere willekeurige ruimte worden gemonteerd, bijvoorbeeld in het toilet of een badkamer met toilet.

De sensor detecteert aanwezigheid (en afwezigheid) in de ruimte en communiceert dit draadloos naar de ventilatie-unit waarop hij is aangemeld.

Als de ventilatie-unit in de stand Auto staat, wordt de capaciteit voortdurend automatisch aangepast.

Als de sensor beweging detecteert, wordt de ventilatie voor een vastgestelde periode naar een verhoogde

capaciteit gestuurd. Als er sprake is van blijvende aanwezigheidsdetectie, zal de capaciteit nog verder worden verhoogd. Als de bewegingsmelder gedurende

een ingestelde periode geen beweging meer detecteert, wordt de capaciteit weer automatisch verlaagd.

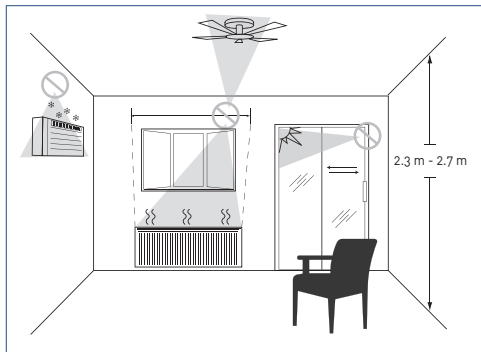
## 2.2. Technische specificaties

RF-PIR-sensor	
<b>Afmetingen</b>	112 x 60 x 40 mm (L x B x H)
<b>Gewicht</b>	0,084 kg
<b>Montage</b>	wand: 3x schroef 4 mm (bijgeleverd) hoek: 4x schroef 4 mm
<b>Voeding</b>	3V CR123A (1x)
<b>Levensduur batterij</b>	3 jaar (bij normaal gebruik)
<b>Type sensor</b>	passief infrarood
<b>Bereik</b>	11 x 12 m
<b>Installatiehoogte</b>	2,3 - 2,7 m
<b>RF (geïntegreerd)</b>	30 m vrije veld, 868 MHz

# 3. Installatie

## ! Let op!

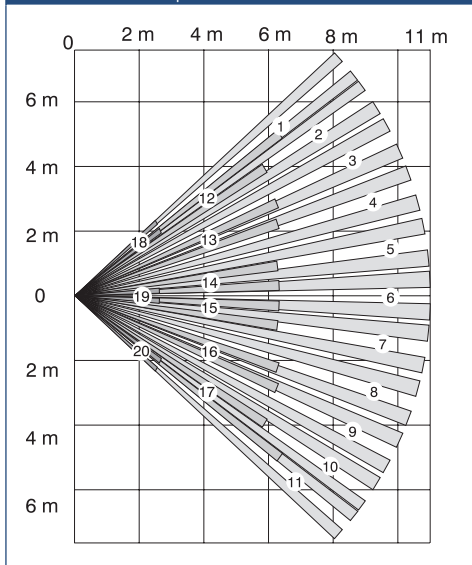
Zorg ervoor dat de RF-PIR-sensor op de juiste locatie wordt geïnstalleerd, zodat beweging altijd zal worden gedetecteerd.



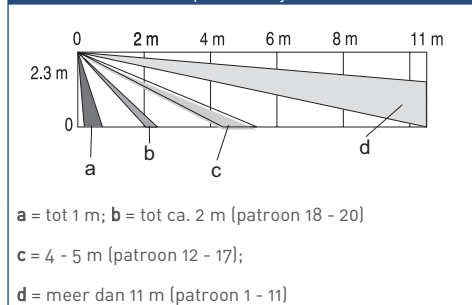
## ! Let op!

Om de RF-PIR-sensor goed te laten werken, moet hij NIET worden gemonteerd in de buurt van airco's, ventilatoren, ramen, deuren en radiatoren (zie afbeelding).

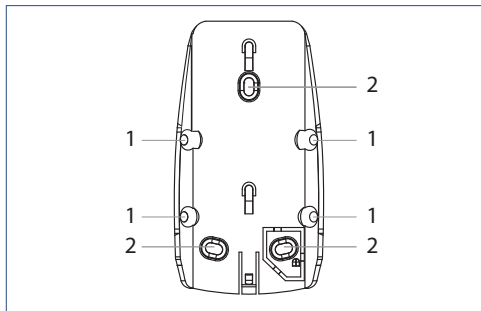
Detectiepatroon (bovenaanzicht)



Detectiepatroon (zijaanzicht)

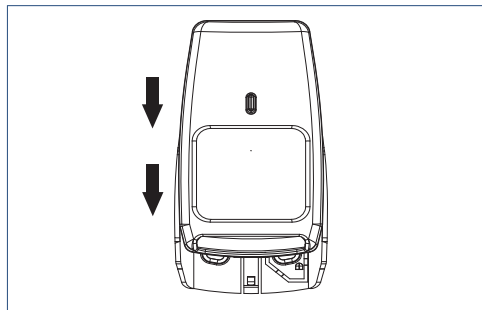


- a) Bevestig de muursteun aan de wand, vlak of in een hoek, met gebruikmaking van de juiste bevestigingsgaten.



*1 = Gaten voor hoekmontage; 2 = Gaten voor wandmontage*

- b) Druk de bovenkant van de RF-PIR-sensor stevig op de muursteun om het zegel te verbreken en schuif de sensor naar beneden totdat hij op de juiste plaats zit.



# 4. Bediening

De sensor detecteert aanwezigheid (en afwezigheid) in de ruimte en communiceert dit draadloos naar de ventilatie-unit waarop hij is aangemeld.

Als de ventilatie-unit in de stand Auto staat, wordt de capaciteit voortdurend automatisch aangepast.

# 5. Ingebruikname

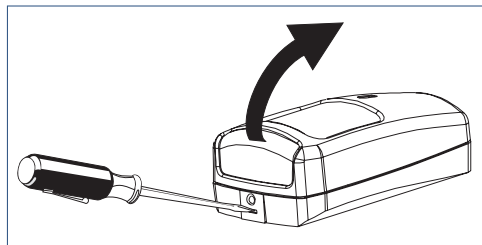
## 5.1. Configureren

De detectiegevoeligheid van de RF-PIR-sensor is met DIP-schakelaars te configureren. De DIP-schakelaars bevinden zich op de printplaat in de RF-PIR-sensor.

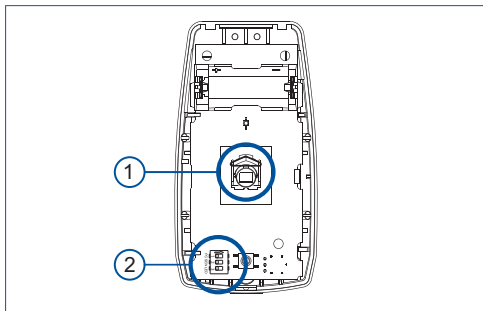
### Tip

We raden u aan de gevoeligheid van de PIR-sensor op de standaardwaarde te laten staan.

- a) De RF-PIR-sensor is gemakkelijk te openen door de klikvinger aan de onderzijde met een kleine schroevendraaier te ontgrendelen.



- b) Nadat de voorzijde van de behuizing van de RF-PIR-sensor is verwijderd, kunt u met de DIP-schakelaars de gevoeligheid instellen.



1. Sensorelement

2. DIP-schakelaars (2)

### Instellen gevoeligheid sensor

<p>DIP Switch PC → NO SENS → NO</p>	Laagste gevoeligheid
<p>DIP Switch PC → NO SENS → PC</p>	Lage gevoeligheid
<p>DIP Switch PC → NO SENS → NO</p>	Gemiddelde gevoeligheid (standaardinstelling)
<p>DIP Switch PC → NO SENS → NO</p>	Hoge gevoeligheid

### ! Waarschuwing!

Zorg dat u het sensorelement niet aanraakt!



## 5.2. Aanmelden

### ! Let op!

Zorg ervoor dat de RF-PIR-sensor is geconfigureerd voordat u hem inschakelt.

- Zorg ervoor dat de ventilatie-unit 15 seconden spanningsloos is geweest.
- Steek de stekker van de ventilatie-unit in de wandcontactdoos.

---

*Zorg dat er binnen 2 minuten na het onder spanning brengen van de ventilatie-unit een aanmeldingssignaal wordt verstuurd. Als de aanmelding mislukt moet de procedure opnieuw worden gestart.*

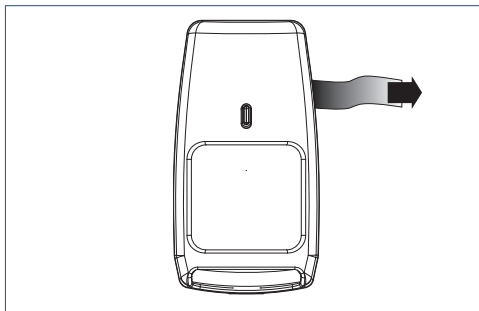
---

- Neem de RF-PIR-sensor indien nodig van de montagesteun door de lip onder aan de montageplaat naar achteren duwen en de PIR-sensor omhoog te schuiven.

### Opmerking

De LED is standaard ingeschakeld, waardoor hij bij elke detectie knippert. Deze functie kan worden uitgeschakeld door de RF-PIR-sensor op de montagesteun te laten zitten terwijl u de batterijstrip verwijdert.

- Verwijder de batterijstrip.



- De RF-PIR-sensor schakelt in en verstuurt een aanmeldingsbericht. De eerste seconden brandt de LED en daarna gaat hij gedurende circa 1 minuut knipperen (warm-up).

- f) Nadat de RF-PIR-sensor is ingeschakeld, functioneert hij automatisch.
- g) Plaats de RF-PIR-sensor (terug) op de montagesteun.

 **Let op!**

Als de RF-PIR-sensor van de montagesteun wordt gehaald of er weer op wordt gemonteerd, verstuurt hij nogmaals een aanmeldingsbericht.

## 5.3. Afmelden

Een sensor kan alleen worden afgemeld via de afmeldingsprocedure van de ventilatie-unit waarop de sensor is aangemeld.

Volg de instructies in de handleiding van het betreffende product.

# 6. Inspectie & Onderhoud

De RF-PIR-sensor heeft in principe weinig onderhoud. Het is raadzaam de sensor eens per jaar visueel te controleren op juiste bevestiging en vervuiling. Indien nodig kan de kunststof buitenzijde met een stofdoek of licht vochtige doek worden gereinigd.

De RF-PIR-sensor maakt gebruik van een CR123A (3V) batterij. De levensduur bedraagt ongeveer 3 jaar (bij normaal gebruik). Wanneer de batterij leeg is, functioneert de sensor niet meer en reageert de ventilatie niet meer op aanwezigheid.

Vervang de batterij op de volgende manier:

- a) Neem de RF-PIR-sensor van de montagesteun.
- b) Open de RF-PIR-sensor met behulp van een platte schroevendraaier (zie Configureren op pagina 15)
- c) Verwijder de batterij.
- d) Plaats een nieuwe (CR123A) batterij.
- e) Sluit de RF-PIR-sensor.
- f) Plaats de RF-PIR-sensor terug op de montagesteun. De RF-PIR-sensor schakelt automatisch in en functioneert, na het opnieuw versturen van een meldingsbericht, weer normaal.



## Waarschuwing!

Zorg dat u het sensorelement niet aanraakt!

## Opmerking

Het is raadzaam de batterijen tijdig te vervangen.

# 7. Garantie

Voor alle Itho Daalderop producten geldt een standaard fabrieksgarantie van 2 jaar. In deze termijn wordt uw product of de onderdelen daarvan kosteloos gerepareerd of vervangen.

**De garantietermijn wordt uitgebreid naar 5 jaar op onderdelen door het product online te registreren via de website [www.ithodaalderop.nl/garantie](http://www.ithodaalderop.nl/garantie).**

Bepalingen en uitsluitingen zijn opgenomen in de garantievoorwaarden.

De uitbreiding naar 5 jaar garantie op onderdelen betekent volledige vergoeding van alleen de onderdelen en geldt niet voor de voorrijkosten en arbeid.

De garantie geldt als aanvulling op de wettelijke garantieverplichtingen van Itho Daalderop.

Zie de pagina van het product op onze website voor de volledige garantievoorwaarden en/of aanvullende garantietermijnen of voorwaarden.

# 8. Verklaringen

Inbouwverklaring | Déclaration d'incorporation |  
Einbauerklärung | Declaration of incorporation

Itho Daalderop Group BV  
Postbus 7  
4000 AA Tiel  
Nederland

Verklaart dat het product | Déclare que le produit |  
Erklärt dass das Produkt | Declares that the product :

- **RF-PIR-sensor – 545-7550**

Moet worden beschouwd als een niet-voltooid machine en niet in bedrijf mag worden genomen totdat de uiteindelijke machine waarin zij zal worden ingebouwd, in overeenstemming wordt verklaard met de bepalingen van de machinerichtlijn **2006/42/EG** | Doit être considéré comme une machine non terminée et ne peut pas être mise en service tant que la machine finale, installée à son emplacement définitif, n'est pas déclarée conforme aux dispositions des directives relatives aux machines **2006/42/EG** | Must be considered as a partly completed machine and may not be put into service until the end machine into which it will be integrated has been declared as being in conformity with the provisions of the Machinery Directive **2006/42/EC** |

Voldoet aan de bepalingen gesteld in de richtlijnen |  
Répond aux exigences des directives |  
Entspricht den Anforderungen in den Richtlinien |  
Complies with the requirements stated in the directives :

- Richtlijn elektromagnetische compatibiliteit (EMC)  
**2004/108/EG**
- Richtlijn radioapparatuur en telecommunicatie-  
eindapparatuur **1999/5/EG**

Voldoet aan de geharmoniseerde Europese normen |  
Répond aux normes Européennes harmonisées |  
Entspricht den harmonisierten europäischen Normen |  
Complies with the harmonized European standard :

- EN 60730-1:2007
- EN 61000-6-1:2007 | EN 61000-6-3:2007/A1:2011
- ETSI EN 300 220-1

Tiel, 24 juli 2014.



Kerst Algera, Directeur R&D



Zakelijk  
Consumenten

Itho Daalderop  
T +31 10 427 89 10  
T 0800 945 3225  
F +31 10 427 88 88