

Itho DBU-RG

Installation manual



Adm. de Ruyterstraat 2 | 3115 HB Schiedam | T: (010) 427 85 00 | info@itho.nl | www.itho.nl



Installatie zonnecollector en leidingwerk van en naar DBU-RG

- De DBU-RG (Drain Back Unit – Regeneration) dient op een positie gemonteerd te worden zodat de temperatuursensor van de collector via de bovenplaat van de DBU-RG i.c.m. een trekontlasting doorgevoerd kan worden. De sensor verlengkabel (bijgeleverd bij DBU-RG) dient ook doorgevoerd te worden met een trekontlasting. De connector van de collector sensor kan nu binnen de DBU-RG verbonden worden aan de connector van de verlengkabel.
- De zonnecollector dient altijd volledig leeg te kunnen lopen in het vat van de DBU-RG. Om dit te garanderen dient de onderzijde van de collector altijd boven de DBU-RG te worden gemonteerd en moet een leiding afschot van minimaal 30 tot 40 mm per meter aangehouden worden.
- Het hoogteverschil tussen bovenkant van de collector en de collectorpomp in de DBU mag maximaal 4 meter bedragen.
- De minimale hellingshoek t.o.v. de horizontaal waaronder de DBU-RG opgehangen mag worden is 55 graden.
- De zonnecollector dient met 15 mm leidingen op de DBU-RG aangesloten te worden. Afhankelijk van het aantal collectoren bedraagt de maximale leidinglengte (15mm, aanvoer+retour): bij 1 collector 40 meter, bij 2 collectoren 32 meter en bij 3 collectoren 24 meter.
- Er mogen absoluut geen “zakken” (zwanenhals constructies) aangebracht worden in het leidingsysteem, waar water in kan blijven staan.
- De leidingen dienen om de meter gebeugeld te worden. De gebruikte beugels moeten een temperatuur van 130°C kunnen verdragen.
- De collector leidingen dienen geïsoleerd worden. Gebruik hiervoor Vidoflex, of gelijkwaardig isolatiemateriaal (denk aan vogelpik bestendigheid voor buitendak toepassing!).
- Bij een platdak opstelling wordt de collector op een ballastframe geplaatst waarbij de collectorhellingshoek ca. 30° is. Het frame wordt los op het platte dak geplaatst, waarna er ballast in het frame wordt gelegd. De ballastgewichten bestaan uit standaard beton tegels van 30x30 cm. Bij plaatsing van ballast moet rekening worden gehouden met hoogte en windstreken. Zie schema hieronder.

Plaatsingshoogte (m)	Totaal aan ballast per collector platdakframe					
	Windstreek I		Windstreek II		Windstreek III	
	onbebouwd (kg)	bebouwd (kg)	onbebouwd (kg)	bebouwd (kg)	onbebouwd (kg)	bebouwd (kg)
3	326	295	243	243	201	201
6	430	295	342	243	269	201
9	492	295	404	243	326	201
12	544	383	451	316	368	264
15	581	451	487	373	399	310
20	-	539	534	446	446	373
25	-	-	576	498	482	420
30	-	-	-	544	513	456
35	-	-	-	586	539	492

- ✓ Windstreek I = Kop van Noord-Holland + Waddeneilanden
- ✓ Windstreek II = Overige NH, ZH, Zeeland, Flevoland, Groningen en Friesland
- ✓ Windstreek III = Drenthe, Overijssel, Gelderland, Utrecht, Noord-Brabant en Limburg

DBU-RG toepassing bron- of CV-circuit

Bron toepassing (toepassing r0 op BR-R regelaar)#

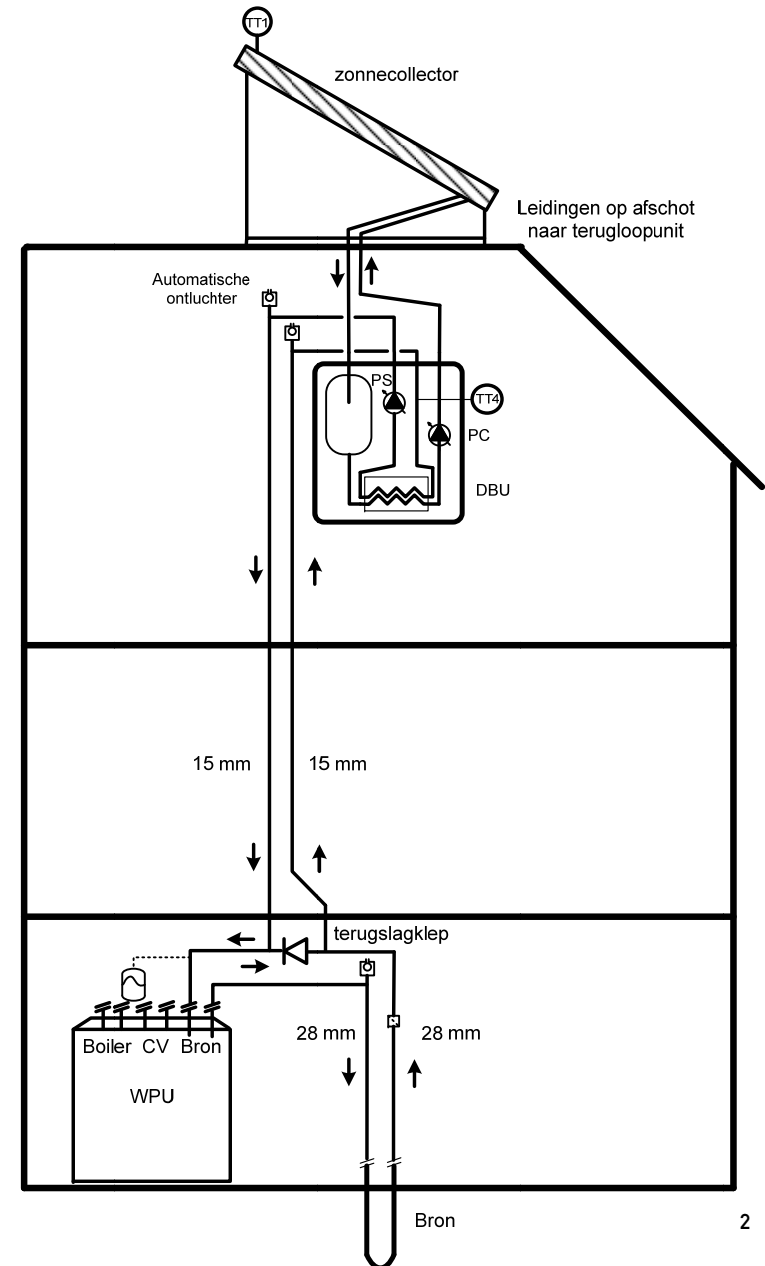
De complete installatie die benodigd is om de bron van de warmtepomp te kunnen regenereren bestaat uit een of meerdere zonnecollectoren, een DBU-RG, een BR-R regelaar en een 1" terugslagklep met weinig weerstand (bijvoorbeeld een Watts Ocean WK020 met 5 kPa weesratnd bij 2 m³/u).

Ontluchters dienen door de installateur geleverd te worden.

Aansluiten leidingen en appendages

1. De 1" terugslagklep dient in de bron aanvoerleiding naar de warmtepomp gemonteerd te worden met aan weerszijde een T-stuk 28-15-28 mm. LET OP DE STROMINGSRICHTING!! (zie schema hiernaast)
2. Op de 15 mm aansluitingen van de T-stukken dienen de leidingen, van en naar de DBU-RG, aangesloten te worden.
3. De leidingen tussen de bronleiding-aftakking en de DBU-RG dienen beide ontluchtend naar de DBU-RG te worden gemonteerd, dus op opschot.
4. Op de hoogste punten dient een automatische ontluchter (levering door installateur) te worden geplaatst (zie schema).
5. De leidingen moeten voorzien zijn van dampdichte thermische isolatie om condensvorming op de leidingen te voorkomen.

DBU-regeneratie op broncircuit



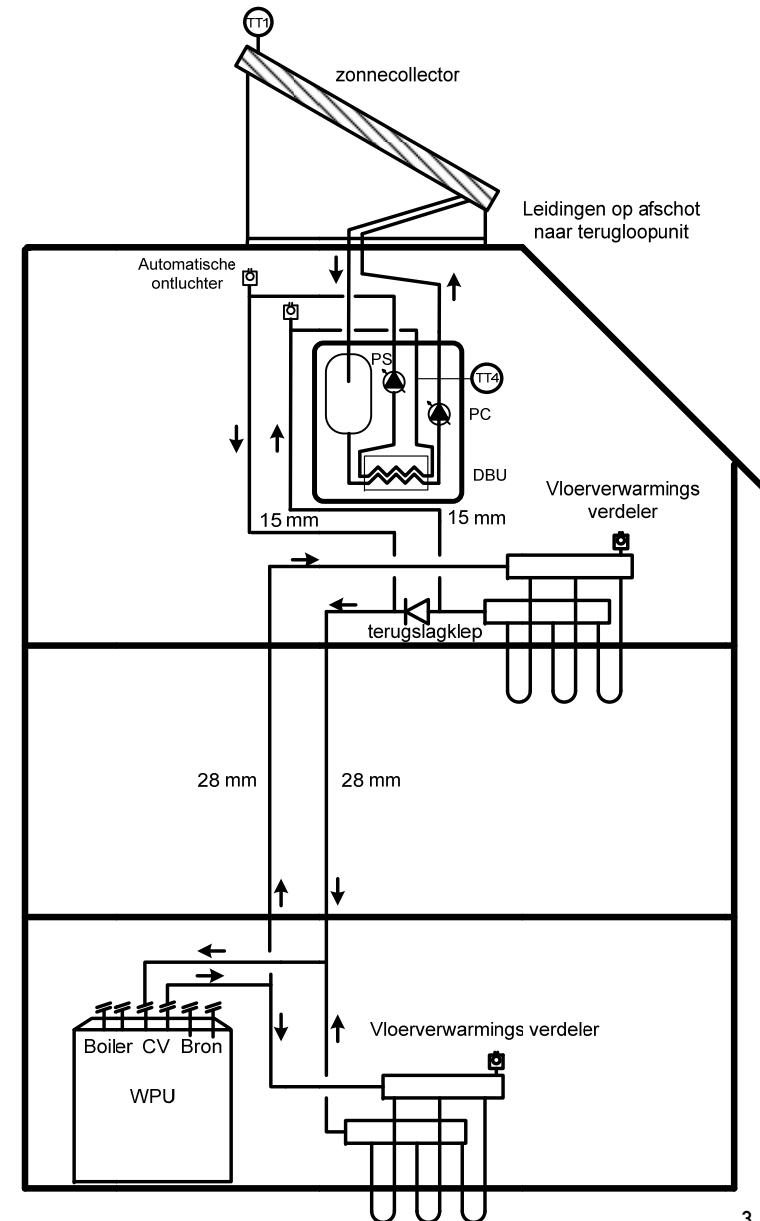
CV toepassing (toepassing r1 op BR-R regelaar)

De complete installatie die benodigd is om het CV systeem van de warmtepomp te kunnen verwarmen bestaat uit een of meerdere zonnecollectoren, een DBU-RG, een BR-R regelaar en een 1" terugslagklep met weinig weerstand (bijvoorbeeld een Watts Ocean WK020 met 5 kPa weesratnd bij $2 \text{ m}^3/\text{u}$). Ontluchters dienen door de installateur geleverd te worden.

Aansluiten leidingen en appendages

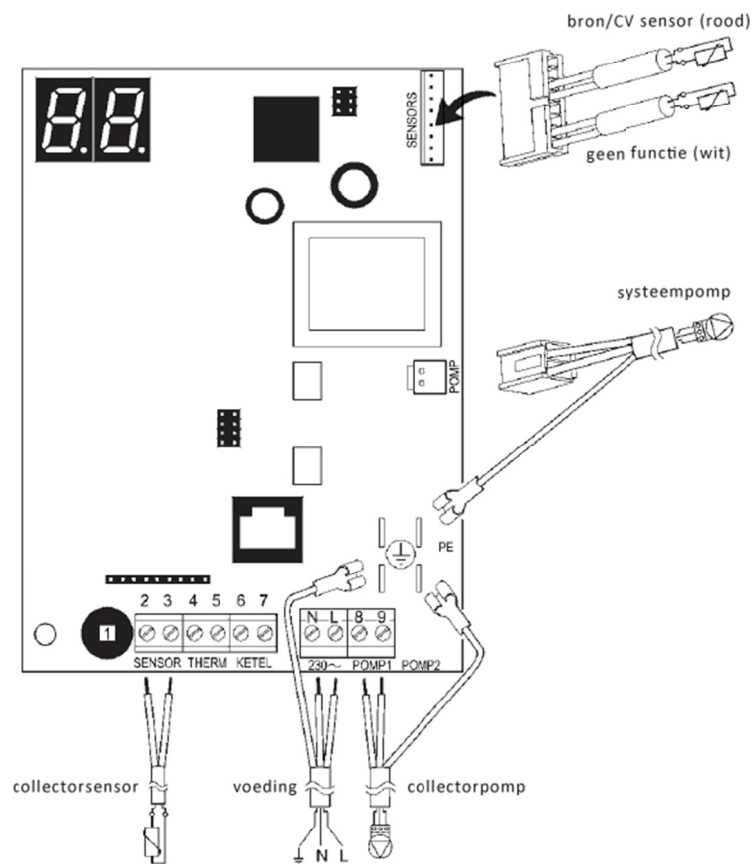
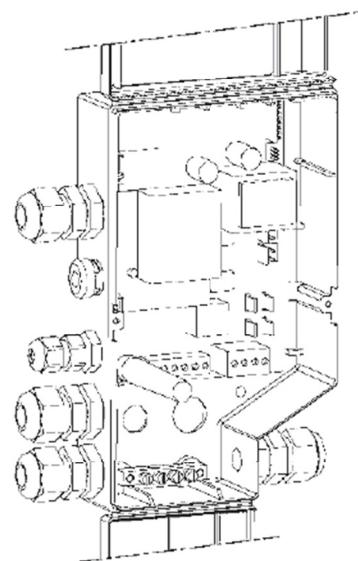
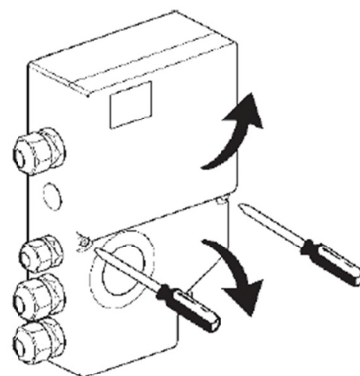
1. De 1" terugslagklep dient in de CV retourleiding naar de warmtepomp gemonteerd te worden met aan weerszijde een T-stuk 28-15-28 mm. LET OP DE STROMINGSRICHTING!! (zie schema hiernaast)
2. Op de 15 mm aansluitingen van de T-stukken dienen de leidingen, van en naar de DBU-RG, aangesloten te worden.
3. De leidingen tussen de CV-aftakking en de DBU-RG dienen beide ontluchtend naar de DBU-RG te worden gemonteerd, dus op opschot.
4. Op de hoogste punten dient een automatische ontluchter (levering door installateur) te worden geplaatst (zie schema).
5. De leidingen moeten voorzien zijn van dampdichte thermische isolatie om eventuele condensvorming op de leidingen te voorkomen.

DBU-regeneration op CV-circuit



Aansluiten pompkabels en sensoren

1. De BR-R regelaar dient in de directe omgeving van de DBU-RG geplaatst te worden, zodanig dat de connector van de systeempompkabel en de collectorpompkabel op de regelprint gestoken kan worden.
2. De systeempompkabel is voorzien van een connector en een aarddraad met faston. De collectorpompkabel heeft 2 losse adereindes en ook een aarddraad voorzien van een faston.
3. De kabel van de collectorpomp dient te worden aangesloten onder de kabelklemmen no: 8 en 9 (zie afbeelding hiernaast). De aarddraad dient op 1 van de daarvoor bedoelde faston connectoren geschoven te worden.
4. De connector van de systeempompkabel dient op de connector van de print aangesloten te worden (zie afbeelding hiernaast). De aarddraad dient op 1 van de daarvoor bedoelde faston connectoren geschoven te worden.
5. De collectorsensor (TT1), welke vanuit de zonnecollector de DBU-RG ingaat, binnen gekoppeld wordt aan de verlengkabel en van binnenuit weer doorgevoerd naar buiten komt. Dient te worden aangesloten op de regelprint onder de sensor kabelklemmen no: 2 en 3 (zie afbeelding hiernaast).
6. De sensorcabl voor het bron/CV circuit (TT4), te herkennen aan de rode male connector, dient op de rode female connector van de koppelkabel vanuit de regelprint te worden aangesloten. LET OP!! De witte connector van de koppelkabel heeft in beide toepassingen geen functie en hoeft dus niet aangesloten te worden.



Bij in bedrijf name moet de juiste toepassing/applicatie worden gecontroleerd en eventueel geselecteerd op de regelaar. Verderop in deze handleiding wordt dit beschreven.

In bedrijf nemen

Steek de stekker van de regelaar in het stopcontact.

De actieve applicatie/toepassing zal worden weergegeven gedurende 2 seconden.

r0 : Zonne regeneratie van broncircuit warmtepomp

r1 : Zonne verwarming CV circuit warmtepomp

Vervolgens wordt de softwareversie 2 seconden getoond (X.X.), gevolgd door "7.7."

Hierna wordt gedurende 80 seconden een testprogramma doorlopen en vervolgens wordt het toestel vrijgegeven.

Wijzigen applicatie/toepassing (r0 – r1)

Door de knop minimaal 3 seconden in te drukken binnen 5 tot 15 seconden nadat de voedingspanning is aangesloten, kan de applicatie/toepassing worden gewijzigd.

De actieve applicatie wordt getoond. Door op de knop te drukken kan de volgende applicatie worden geselecteerd.

Door vervolgens 3 seconden op de knop te drukken wordt de geselecteerde applicatie actief (3 maal knipperend weergegeven). De fouthistorie wordt gewist en het selectiemenu wordt verlaten.

Als de knop gedurende 5 seconden niet in wordt gedrukt wordt het selectiemenu verlaten zonder een andere applicatie te selecteren.

Op het display van de regelaar worden afwisselend 4 seconden de systeemtemperatuur in de DBU-RG, 2 seconden de bedrijfsmode [oN / oF] en daarna 2 seconden de systeemstatus [-- / Pr / Cr / Ar / Sr] weergegeven.

De systeemstatus kan zijn:

-- : Systeem is in rust

Pr : Voordraaien systeempomp (Pre Running)

Cr : Collector Pomp loopt (Collector Running)

Ar : Nadraaien systeempomp (After Running)

Sr : Systeem is in rust en start- of herstart uitstel is actief (Start or Retry delay)

Storing

Een optredende storing wordt door een 2 cijferige code met een knipperende punt op het display weergegeven.

Onderstaande tabel geeft een overzicht van de mogelijk optredende functie- en storingscodes:

- 71 : Collector Temperatuur TT1 buiten bereik (–40°C tot 250°C). Systeem gaat uit en schakelt weer aan als TT1 binnen bereik komt.
- 80 : Systeem Temperatuur in DBU-RG TT4 buiten bereik (0°C tot 100°C). Systeem gaat uit en schakelt weer aan als TT4 binnen bereik komt.
- 74 : Geen collector circulatie. Het systeem wordt vergrendeld en kan worden vrijgegeven door de knop een maal in te drukken of de spanning te onderbreken.
- 75 : Collector Temperatuur te hoog (meer dan 130°C terwijl collectorpomp 5 minuten draait). Het systeem wordt vergrendeld en kan worden vrijgegeven door de knop een maal in te drukken of de spanning te onderbreken.
- 77 : Collector Pomp is gedurende langere tijd niet ingeschakeld (standaard 90 dagen). Systeem schakelt uit.

Drukknop bediening

De BR-R regelaar kan worden bediend door gebruik te maken van de drukknop. De bedrijfsmode (oN / oF) kan worden veranderd door 2 seconden op de knop te drukken. Eerst wordt de huidige mode knipperend weergegeven. Door op de knop te drukken kan deze worden gewijzigd. Wanneer vervolgens gedurende 5 seconden de knop niet wordt ingedrukt, wordt de laatst weergegeven bedrijfsstatus op het display actief.

Een vergrendelende storing kan worden gereset door op de knop te drukken nadat de oorzaak van de storing is weggenomen.

Door de drukknop gedurende 5 seconden ingedrukt te houden wordt het diagnosemenu bereikt. Het diagnosenummer en de diagnosewaarde worden afwisselend weergegeven (respectievelijk 1 en 4 seconden). Door op de knop te drukken wordt de volgende diagnose zichtbaar. Na de laatste diagnose verschijnt de eerste diagnose weer als nogmaals op de knop wordt gedrukt. Als de knop 10 minuten niet wordt ingedrukt wordt het diagnosemenu verlaten.

Samenvatting van de diagnosenummers en waarden:

Softwareversie	So	00-991
Vorstbescherming	D0	Cb (Collector bescherming)
Bedrijfsmode	D1	oF, No
Collector Temperatuur TT1	D2	00-99 (°C). 1)
Systeem Temperatuur TT4	D3	00-99 (°C)
Collector Pomp Snelheid	D4	00-99 (%)
Systeem Pomp Snelheid	D5	00-99 (%)
Fout code (indien van toepassing)	Ex 2)	XX. 3)

1) Bij een temperatuur boven de 100°C wordt de waarde knipperend weergegeven en het eerste cijfer weggelaten (bijvoorbeeld 07 in plaats van 107)

2) x geeft de index van de fouthistorie weer (begint met 0). De laatste 10 fouten worden weergegeven.

3) XX geeft de foutcode weer waarbij de punt knippert.