

Cenvax weersafhankelijke regelaar VAG5000-Basic

De VAG5000-Basic is een weersafhankelijke cv-regelaar die kan worden toegepast voor bijna alle cv-ketels. De ketel wordt met behulp van een potentiaalvrij contact aan/uit geschakeld. De VAG5000-Basic kan regelen op basis van de buitentemperatuur, de ruimtetemperatuur en een combinatie van beide. De regelaar is voorzien van vele functies waaronder drie instelbare temperaturniveaus, weekklokprogramma met naar keuze één, twee of drie bedrijfsperiodes per dag, een programmeerbare vakantie klok en een speciale functie voor het regelen van een cv-boiler. Ondanks de vele functies is de regelaar eenvoudig te bedienen.

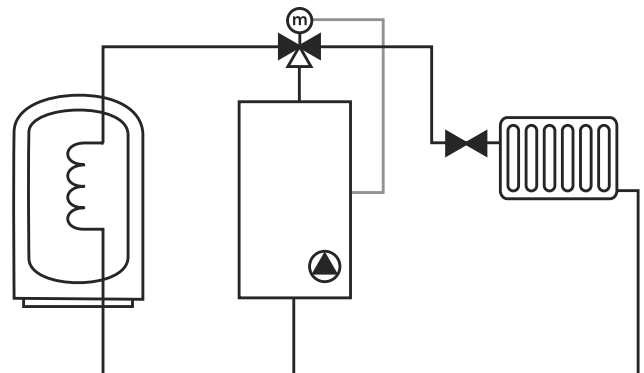


VAG5000-Basic

De belangrijkste functies zijn:

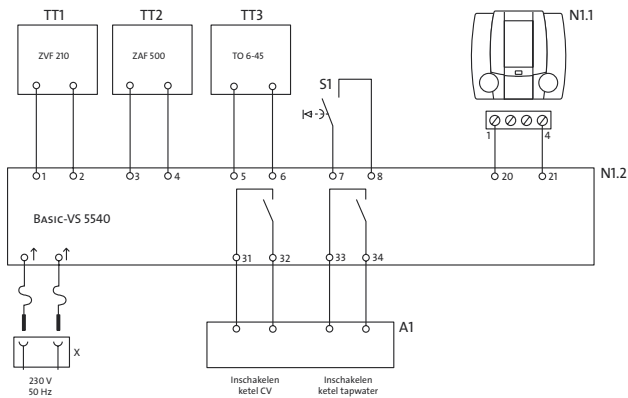
- Veel mogelijkheden en toch eenvoudig te bedienen
- Alle instellingen vanaf de afstandsbediening
- Vrij instelbare stooklijn (weersafhankelijke aanvoertemperatuur bepaling)
- Twee temperatuurstellingen tijdens dag
- Temperatuurstelling voor 's nachts en één voor tijdens vakantie
- Standaard weekklok programma en een uitzonderingsdag programma
- Vakantie programma
- Opstookfunctie waardoor het bij aanvang dag warm is
- Automatische stookgrens dag en stookgrens nacht
- Om pendelgedrag te voorkomen is de VAG5000 voorzien van een instelbare minimale brandtijd, een instelbare minimale uit-tijd en instelbare schakeldifferentie van de ketel
- Ruimtecompensatie (indien gewenst)
- Instelbare tapwatertemperatuur en verhoogde tapwatertemperatuur. De ketel dient hiervoor over een boilerthermostaat ingang te beschikken.
- De bedrijfstijden van de tapwatervoorziening zijn gekoppeld aan de bedrijfssituatie van de CV.
- Mogelijkheid voor het aansluiten van een overwerktimer (voor het aanschakelen van de regeling buiten de schakelkloktijden)
- De bediening kan op slot gezet worden

Principeschema



Cenvax weersafhankelijke regelaar VAG5000-Basic

Aansluitschema



- N1.1** VAG5000 afstandsbediening
- N1.2** Basic voedings- en schakeleenheid
- TT1** ZVF 210 aanvoertemperatuur opnemer installatie
- TT2** ZAF 500 buitentemperatuur opnemer
- TT3** (Optie) Boiler temperatuur opnemer
- S1** (Optie) Externe overwerktimer bijvoorbeeld CT-10
- A1** Ketel
- X** Wandcontactdoos

Technische gegevens

Afmeting (hxbxd)	VAG5000-SR 5841	98x106x30mm
	Basic-VS 5540	145x200x45mm
Gewicht	VAG5000-SR 5841	137 gram
	Basic-VS 5540	421 gram
Nominale voedingsspanning	VAG 5000-SR 5841	18 VDC van VS 5540
	Floor-VS 5540	230VAC + of - 10% 50/60 Hz
Gangenreserve klok	Maximaal 24 uur	
Opgenomen vermogen	7VA	
Keurmerk	CE	volgens EU-richtlijnen
Beveiligingsklasse	II	volgens EN60730
Beschermingsklasse	IP40	volgens EN 60529
EMC ontstoringsgraad	Immunititeit	volgens EN 50082-1
	Emissie	volgens EN 50081-1
Omgevingstemperatuur (in bedrijf)	0°C...50°C	
Relais uitgang ketel	Max. 230VAC, 6(2)A	
Maximale ader diameter	1,5mm ²	

De VAG 5000 Basic bestaat uit:

- Een afstandsbediening VAG5000-SR 5841
- Een schakel- en voedingseenheid Basic-VS 5540
- Een CV aanvoertemperatuuropnemer ZVF 210
- Een buitentemperatuuropnemer ZAF 500