

# DemandFlow regelaar en accessoires

## Toepassing

Het Itho DemandFlow ventilatiesysteem is in alle woningtypen toe te passen in zowel nieuwbouw als renovatie. Denk hierbij aan eengezinswoningen, appartementen, bungalows etc. De DemandFlow regelaar en kleppen zijn onderdeel van het DemandFlow ventilatiesysteem. Naast deze regelaar en kleppen, bestaat dit ventilatiesysteem uit een ventilatie-unit, een plenum, kanalen, luchttoevoerroosters type ZR en luchtafvoerroosters. Meer informatie over het DemandFlow ventilatiesysteem is te vinden in de systeembrochure DemandFlow en het productblad DemandFlow plenum.

## Omschrijving

### Dakdoorvoer

Om optimaal gebruik te maken van het afzuigendement van een mechanisch ventilatiesysteem, is het noodzakelijk dat het drukverlies beperkt wordt. Een belangrijke factor hierin is de dakdoorvoer, immers via een dakdoorvoer wordt de maximale luchthoeveelheid getransporteerd. Voor de afvoer van de ventilatielucht wordt de dakdoorvoer type DDV 150 gebruikt.



### Ventilatie-unit

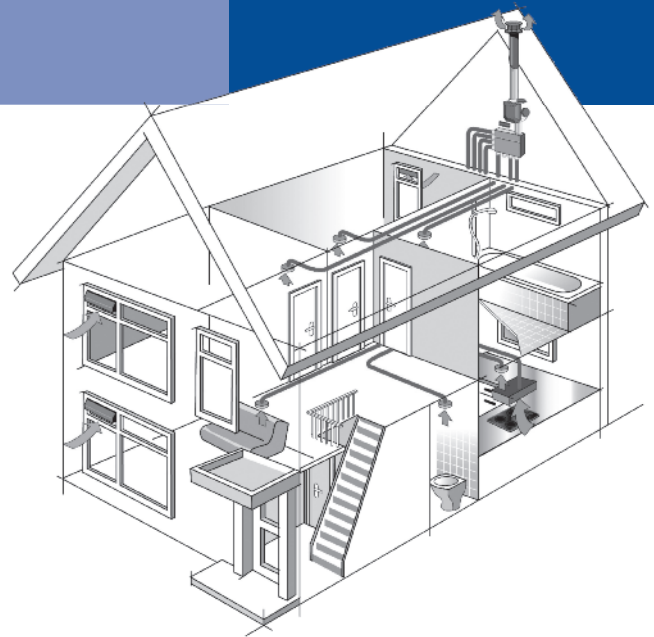
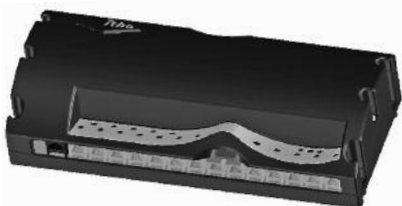
De ventilatie-unit type CVE ECO-fan 2HE zorgt voor de mechanische luchtafvoer en wordt vanuit de DemandFlow regelaar draadloos aangestuurd door middel van een RF-transceiver optieprint (radio frequent) type RFT. Deze RFT moet op de print van de CVE ECO-fan 2HE geplaatst worden. De ventilatie-unit is door middel van een geluiddemper type FGD 128-100 aangesloten op het plenum.

### DemandFlow plenum, type DF-P

Het DemandFlow plenum is de centrale unit van de installatie. Hierin zitten de regelkleppen en de sensoren voor het meten van de luchtkwaliteit in de verschillende ruimten. De luchtkwaliteit van de verblijfsruimten wordt door een CO<sub>2</sub>-sensor gemeten. De luchtkwaliteit van de badkamers (max. 2) wordt gemeten door een RV-sensor. Dit unieke meetsysteem is een Itho ontwikkeling en is gepatenteerd onder nummer 1026242. Het DemandFlow plenum is leverbaar in wand- en plafonduitvoering. Zie voor meer informatie het productblad DemandFlow plenum.

### Regelaar

De regelaar type DF-R is het hart van het DemandFlow ventilatiesysteem. In de regelaar wordt alle sensorinformatie verzameld en worden de kleppen en de ventilatie-unit op de juiste wijze aangestuurd.



De regelaar is leverbaar voor 8 aansluitingen type DF-R8\* en voor 12 aansluitingen type DF-R12.

\* DF-R8 is leverbaar vanaf september 2009.

### Sensoren

De CO<sub>2</sub>-sensor type DF-CO<sub>2</sub> die in het plenum is geplaatst, wordt door middel van een kabel met connector aangesloten op een CO<sub>2</sub>-optieprint I<sup>2</sup>C in de regelaar. Per regelaar kan één CO<sub>2</sub>-sensor worden aangesloten.

De RV-sensor die in de adapter van de badkameraansluiting is geplaatst, wordt door middel van een kabel met een RJ11 connector aangesloten op de regelaar. Op een regelaar type DF-R8 kan 1 RV-sensor worden aangesloten en op een regelaar type DF-R12 kunnen 2 RV-sensoren worden aangesloten.

### Kleppen

Bij toepassing van het DemandFlow ventilatiesysteem is iedere ruimte van de woning voorzien van 1 of meer kanaal-aansluitingen. Ieder kanaal heeft een eigen regelklep type DF-K. Deze klep zorgt ervoor dat de juiste hoeveelheid lucht voor die ruimte wordt afgevoerd. Kanaalaansluitingen op het plenum die niet worden gebruikt moeten worden afgesloten met een blindplaat type DF-B. De motor van de klep is volledig afgesloten voor vuil en vocht.



### Luchtafvoerroosters

In het DemandFlow systeem met metalen kanalen en hulpstukken worden voor de luchtafvoer niet instelbare afvoerroosters type DF-AR aangebracht. Deze afvoerroosters zijn leverbaar in de kleuren wit (RAL 9010) en grijs (RAL 9002).



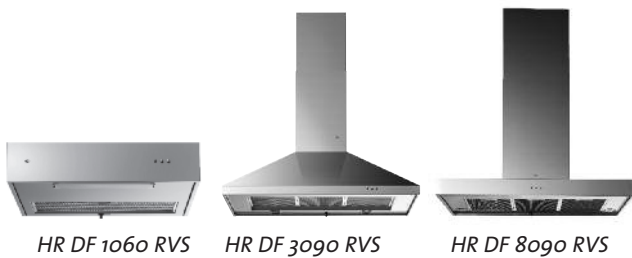
### Bediening

Het Itho DemandFlow systeem werkt volledig automatisch. Echter, de mate van ventilatie kan wel beïnvloed worden. Dit kan door middel van een draadloze RFT-bediening. De instelling die wordt gekozen via deze bediening geldt dan voor het hele systeem.



### HR-wasemkap

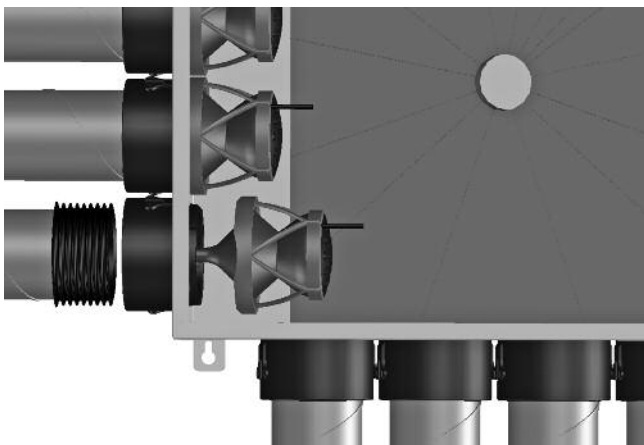
Het is niet toegestaan een wasemkap met motor op een centraal ventilatiesysteem aan te sluiten. Itho heeft daarom de HR-wasemkap ontwikkeld. Deze unieke kap is ook geschikt voor het DemandFlow systeem. De HR-wasemkap wordt dan aangesloten op één van de aansluitingen op het DemandFlow plenum. Het afvoerrooster in de keuken wordt aangesloten op een andere aansluiting op het DemandFlow plenum. Op de RF-bedieningschakelaar is er een speciale toets voor de afzuigkap. Als de gebruiker deze aanzet, wordt er 125 m<sup>3</sup>/h door de HR-wasemkap gezogen. Zo wordt een goede werking van de kap gegarandeerd.



### Kenmerken

#### Kleppen

De kleppen type DF-K zijn vervaardigd uit kunststof. De kleppen worden in de installatiefase met een kliksysteem op de adapter in het plenum geplaatst en met een RJ12 connector aangesloten op de regelaar type DF-R. Iedere kanaalaansluiting heeft een eigen regelklep. De kabellengte van de klep is 1 meter. De eventueel overtollige kabellengte kan in de sleuf van de geluiddemper worden weggewerkt.



### Regelaar

De regelaar type DF-R heeft een kunststof behuizing in de kleur RAL 5002 en stuurt alle regelkleppen en de ventilatie-unit type CVE ECO-fan 2HE aan. Op de regelaar type DF-R8 kunnen maximaal 8 kleppen en op de regelaar type DF-R12 kunnen maximaal 12 kleppen type DF-K worden aangesloten door middel van een RJ12 connector aan de onderzijde van de regelaar. Plaats de regelaar zo dicht mogelijk bij het plenum in verband met de kabellengte. Kabels van kleppen en sensor mogen niet worden verlengd.

#### Voeding regelaar

- ◆ Voedingsspanning 230 VAC, +10/-15%, 50 Hz.
- ◆ Maximaal opgenomen vermogen ca. 11 Watt.
- ◆ Uitgevoerd met een 1,5 meter netsnoer met eurostekker.
- ◆ Maximale omgevingstemperatuur 0 - 40 °C.
- ◆ Relatieve vochtigheid 5 - 90% niet condenserend.

#### Normen & keuringen

- ◆ DemandFlow voldoet aan EN61000-6-3, EMC emissie standaard, huishoudelijk en lichte industrie.
- ◆ DemandFlow voldoet aan EN61000-6-1, EMC immuñiteit standaard, huishoudelijk en lichte industrie.
- ◆ DemandFlow voldoet aan ETSI EN 300 220-1: 'Electromagnetic compatibility and Radio spectrum Matters (ERM); Short Range Devices (SRD); Radio equipment to be used in the 25 MHz to 1000 MHz frequency range with power levels ranging up to 500 mW; Part 1: Technical characteristics and test methods'.
- ◆ DemandFlow voldoet aan EN60730-1 veiligheidsnorm voor automatische elektrische regelaars voor huishoudelijk en soortgelijk gebruik:
  - Dubbele isolatie tussen netvoeding en aanraakbare delen.
  - Overspanningcategorie II.
  - Vervuilinggraad 2.

#### Milieu-eisen

- ◆ DemandFlow voldoet aan de ROHS en WEEE richtlijnen.

#### CO<sub>2</sub>-sensor

De CO<sub>2</sub>-sensor heeft een bereik van 350 ppm tot 3000 ppm en heeft een kabellengte van 1 meter. Aan het uiteinde van de kabel is een connector gezet voor aansluiting op de regelaar. De CO<sub>2</sub>-sensor is afgestemd op de CO<sub>2</sub>-optieprint die in de regelaar geplaatst is. Bij het vervangen van de CO<sub>2</sub>-sensor moet ook de bijbehorende CO<sub>2</sub>-optieprint worden vervangen.



#### RV-sensor

De RV-sensor heeft een bereik van 30% tot 100% RV en heeft een kabellengte van 1 meter.

De RV-sensor is uitgevoerd met een RJ11 connector.



**Luchtafvoerroosters**

In het DemandFlow systeem met metalen kanalen en hulpstukken worden voor de luchtafvoer niet instelbare afvoerroosters type DF-AR aangebracht. Deze afvoerroosters zijn leverbaar in de kleuren wit (RAL 9010) en grijs (RAL 9002) en worden door middel van klemveren in het kanaal of hulpstuk Ø 125 mm vastgehouden. De afvoerroosters zijn voorzien van een foam-ring voor een luchtdichte aansluiting en de maximale luchthoeveelheid door 1 afvoerrooster is 75 m<sup>3</sup>/h bij een weerstand van 20Pa.

**Toevoerroosters**

In het DemandFlow systeem worden voor de luchttoevoer zelf-regelende roosters in de gevel aangebracht. Dit zijn roosters die onafhankelijk van het drukverschil over het rooster, de capaciteit gelijk houden. Dat betekent dat het rooster dichtgestuurd wordt wanneer het drukverschil groter wordt (bijvoorbeeld zodra het harder gaat waaien). Hierbij kan gekozen worden uit 1Pa roosters en 2Pa roosters. Een 1Pa rooster heeft een hogere EPC-bijdrage dan een 2Pa rooster.

**Programma****PLENUM & ACCESSOIRES**

Artikelnummer	Artikeltype	Artikelomschrijving
<b>Wandplenum</b>		
545-7203W	DF-PW8	DemandFlow plenum wandmontage 8 aansluitingen (RAL 7035)
545-7205W	DF-PW12	DemandFlow plenum wandmontage 12 aansluitingen (RAL 7035)

- De wandplenum DF-PW8 is standaard voorzien van 6 adapters (545-7220) en 2 blindplaten (545-7225)
- De wandplenum DF-PW12 is standaard voorzien van 8 adapters (545-7220) en 4 blindplaten (545-7225)

<b>Plafondplenum</b>		
545-7210P	DF-PP8	DemandFlow plenum plafondmontage 8 aansluitingen (RAL 7035)
545-7215P	DF-PP12	DemandFlow plenum plafondmontage 12 aansluitingen (RAL 7035)

- De plafondplenum DF-PP8 is standaard voorzien van 6 adapters (545-7220)
- De plafondplenum DF-PP12 is standaard voorzien van 8 adapters (545-7220)

<b>Accessoires</b>		
545-7220	DF-A	4 st. DemandFlow adapter (voorzien van spiralo mof)
545-7225	DF-B	4 st. DemandFlow blindplaat

**REGELING & ACCESSOIRES**

Artikelnummer	Artikeltype	Artikelomschrijving
<b>Regeling</b>		
536-0402	DF-BASISSET8*	DemandFlow set bestaande uit:
536-0412	DF-R8	1 st. DemandFlow regelaar 8 aansluitingen
755-9632	DF-CO <sub>2</sub>	1 st. CO <sub>2</sub> -sensor inclusief optieprint (optieprint ingebouwd in DF-R)
203-0100	DF-RV	1 st. DemandFlow RV-sensor inbouw
536-0130	RFT-ONTVANGER	1 st. Draadloze ontvanger optieprint (ingebouwd in DF-R)
536-0130	RFT-ONTVANGER	1 st. Draadloze ontvanger optieprint (t.b.v. inbouw in CVE ECO-fan 2)
536-0145	RFT-ZENDER DF	1 st. Draadloze bediening DemandFlow wit (RAL 9010) extra frame gebroken wit (RAL 1013)
536-0400	DF-BASISSET12	DemandFlow set bestaande uit:
536-0410	DF-R8/12	1 st. DemandFlow regelaar 12 aansluitingen
755-9632	DF-CO <sub>2</sub>	1 st. CO <sub>2</sub> -sensor inclusief optieprint (optieprint ingebouwd in DF-R)
203-0100	DF-RV	1 st. DemandFlow RV-sensor inbouw
536-0130	RFT-ONTVANGER	1 st. Draadloze ontvanger optieprint (ingebouwd in DF-R)
536-0130	RFT-ONTVANGER	1 st. Draadloze ontvanger optieprint (t.b.v. inbouw in CVE ECO-fan 2)
536-0145	RFT-ZENDER DF	1 st. Draadloze bediening DemandFlow wit (RAL 9010) extra frame gebroken wit (RAL 1013)

\* DF-BASISSET8 is leverbaar vanaf september 2009

## REGELING &amp; ACCESSOIRES (vervolg)

Artikelnummer	Artikeltype	Artikelomschrijving
<b>Accessoires</b>		
545-7100	DF-K	1 st. DemandFlow Klep compleet
545-7110	DF-K	4 st DemandFlow Klep
203-0100	DF-RV	1 st. DemandFlow RV-sensor inbouw

## OVERIGE VENTILATIE &amp; ACCESSOIRES

Artikelnummer	Artikeltype	Artikelomschrijving
<b>Dakdoorvoer</b>		
340-6000	DDV 125	Dakdoorvoer dubbelwandig excl. pan
340-6030	DDV 150	Dakdoorvoer dubbelwandig excl. pan

<b>Accessoires dakdoorvoer</b>		
340-6201N	RBB PAN	1 pan's t.b.v. DDV 125/150 (instelbaar 45° tot 50°)
340-6212N	OHV PAN	2 pan's t.b.v. DDV 125/150 (instelbaar 55°)
340-6230N	UNIVERSEEL PAN	v.v. loodslab t.b.v. DDV 125/150 (instelbaar 25° tot 50°)
340-6410N	DR 140	Schaaldeel t.b.v. DDV 80 / DDV 125
340-6425N	DR 168	Schaaldeel t.b.v. DDV 150
340-6252	PLAKPLAAT 125	Aluminium plakplaat plat dak
340-62521	PLAKPLAAT 150	Aluminium plakplaat plat dak
340-3000	BEUGEL 125	Beugel t.b.v. DDV 125
340-3005	BEUGEL 150	Beugel t.b.v. DDV 150

<b>Ventilatie-unit</b>		
545-5022	CVE ECO-fan 2HE	Energiezuinige ventilatie-unit met randaardestekker

<b>Accessoires ventilatie-unit</b>		
540-7960	CVH 125	Mechanische terugslagklep (t.b.v. CVE ECO-fan 2, collectief afvoerkanaal)
591-1230	FGD 128-100	Geluiddempende flexibele slang

<b>Luchtafvoerroosters</b>		
302-2300	DF-ARW	DemandFlow luchtafvoerrooster wit (RAL 9010)
302-2310	DF-ARG	DemandFlow luchtafvoerrooster grijs (RAL 9002)

• Levering luchttoevoerroosters met ZR-klep door derden.

<b>HR-wasemkappen</b>		
508-1075 DF	HR DF 1060 RVS	HR-Onderbouw wasemkap RVS met lichtgordijn 60 cm
508-3067 DF	HR DF 3060 RVS	HR-Wandschouw wasemkap Andante RVS met lichtgordijn 60 cm
508-3097 DF	HR DF 3090 RVS	HR-Wandschouw wasemkap Andante RVS met lichtgordijn 90 cm
508-8097 DF	HR DF 8090 RVS	HR-Wandschouw wasemkap Piccolo RVS met lichtgordijn 90 cm

## Aansluitingen regelaar

### Uitgangen

Uitgang	Toewijzing	DemandFlow regelaar*		Minimum flow		Flow IBS	Eenheid
		DF-R8	DF-R12	ECO	Comfort		
1	HR-wasemkap	•	•	0	0	75	m <sup>3</sup> /h
2	Keuken	•	•	5	10	75	m <sup>3</sup> /h
3	Toilet 1	•	•	5	10	25	m <sup>3</sup> /h
4	Woonkamer 1	•	•	0	0	0	m <sup>3</sup> /h
5	Woonkamer 2		•	0	0	0	m <sup>3</sup> /h
6	Wasruimte	•	•	5	10	50	m <sup>3</sup> /h
7	Badkamer 1	•	•	5	10	50	m <sup>3</sup> /h
8	2 <sup>e</sup> Badkamer / 2 <sup>e</sup> toilet		•	5	10	50	m <sup>3</sup> /h
9	Slaapkamer 1 / berging	•	•	5	10	0	m <sup>3</sup> /h
10	Slaapkamer 2	•	•	0	0	0	m <sup>3</sup> /h
11	Slaapkamer 3		•	0	0	0	m <sup>3</sup> /h
12	Slaapkamer 4		•	0	0	0	m <sup>3</sup> /h

\*De DF-R8 is leverbaar vanaf 1 september 2009

### Ingangen

Ingang	Toewijzing	DemandFlow regelaar*		
		DF-R8	DF-R12	
1	Voeding	•	•	230 V/50 Hz
2	RV-sensor 1	•	•	0-100%
3	RV-sensor 2		•	0-100%
4	PC-communicatie	•	•	

\*De DF-R8 is leverbaar vanaf 1 september 2009

### Optieprinten

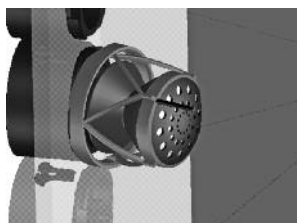
Ingang	Toewijzing	DemandFlow regelaar*		
		DF-R8	DF-R12	
1	CO <sub>2</sub> -sensor	•	•	PWM
2	RF-transceiver	•	•	858 MHz

\*De DF-R8 is leverbaar vanaf 1 september 2009

## Montage

### Kleppen

De kleppen kunnen in de installatiefase door middel van een kliksluiting aan de binnenzijde van het plenum, op de adapter worden gemonteerd. De kleppen bij een plafondopstelling worden op de adapter geklikt waarbij de adapter direct op het kanaal of door middel van een steekverbinding voorzien van één rubberen afdichting aan het kanaal uit het plafond wordt gemonteerd. De bekabeling van de klep kan in de daarvoor bestemde gleuf in het isolatieschuim worden geduwd. Iedere kabel kan vanuit het midden van het plenum door de daarvoor bestemde doorvoer naar buiten worden gebracht. Door middel van een connector wordt de kabel aan de onderzijde van de regelaar aangesloten.



### Regelaar

De regelaar moet zo dicht mogelijk bij de kabeldoorvoer van het plenum op de muur worden gemonteerd, zie opstellings-tekeningen. Hierbij moet rekening worden gehouden met de bereikbaarheid van de regelaar in verband met eventuele service.

Bij een plenum in plafonduitvoering moet de regelaar tegen het plenum gemonteerd worden. Verder moet in de nabijheid van de regelaar een dubbelpolige randaarde wandcontactdoos gemonteerd zijn ten behoeve van de regelaar en de afzuigunit. De regelaar heeft een eurostekker zonder aarde. De ventilatie-unit heeft een randaardestekker met aarde.

### RV-sensor

De RV-sensor wordt gemonteerd in de adapter van de kanaalaansluiting van de badkamer(s) en wordt door middel van een kabel voorzien van een RJ11 connector op de regelaar aangesloten.



### CO<sub>2</sub>-sensor



De CO<sub>2</sub>-sensor wordt gemonteerd in de plenumbox. Hiervoor is in de plenumbox een speciale montageclip opgenomen.



## Regeling/bediening

Het regelsysteem is volledig plug-and-play en hoeft nagenoeg niet te worden ingeregeld. De kleppen regelen zelf de juiste luchthoeveelheid die nodig is. Dit is afhankelijk van het gemeten CO<sub>2</sub>-percentage in die ruimte. Per situatie kan het nodig zijn om de kleppen iets bij te stellen. Zie hiervoor de IBS procedure in de installatiehandleiding. Tijdens de in bedrijf stelling (IBS) procedure kan het systeem luchttechnisch gemeten worden zodat er een meetrapport kan worden opgemaakt.

Met de draadloze bedieningsschakelaar type RFT-ZENDER DF kan de luchtkwaliteit worden gekozen in:

- E** Eco (1200 ppm)
- C** Comfort (1000 ppm)
-  Timer
-  HR-wasemkap

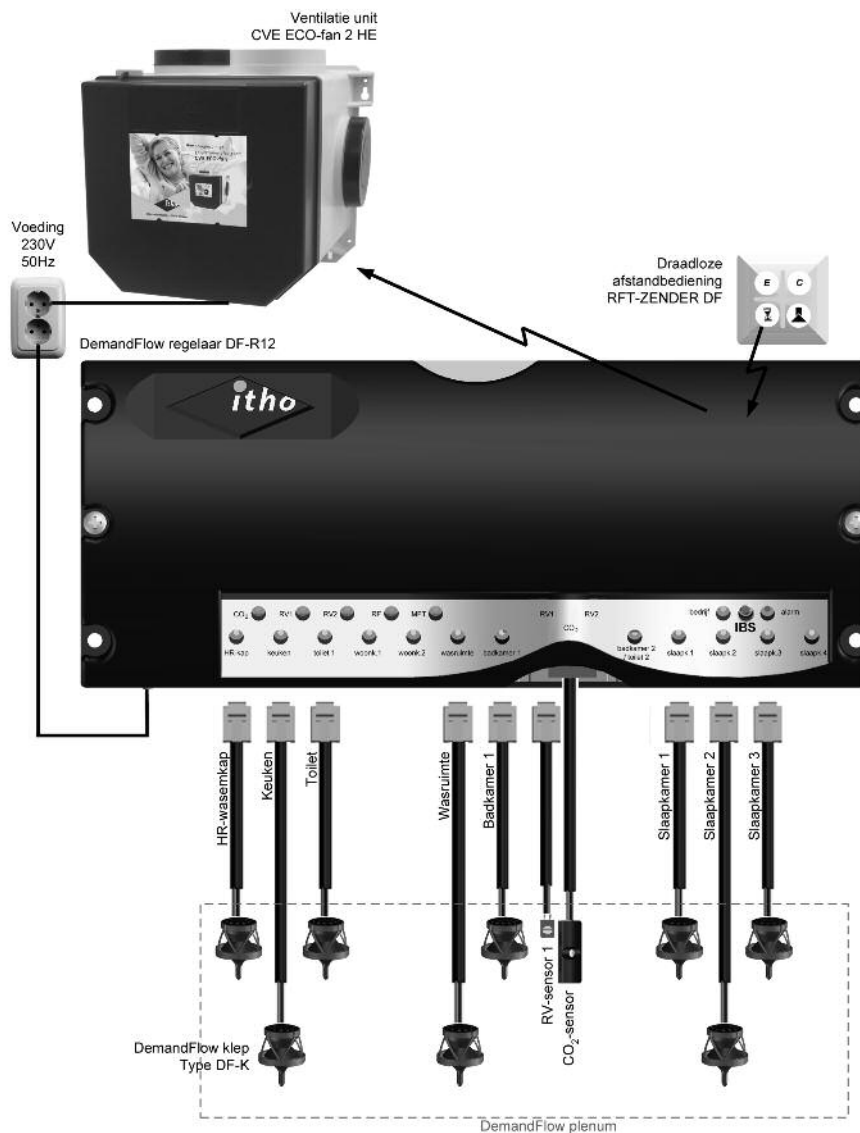


Door op de knop E of C te drukken kan het gehele ventilatiesysteem omschakelen van Eco naar Comfort ventilatie. Op de stand Comfort zal er meer geventileerd worden doordat het systeem automatisch naar 1000 ppm regelt i.p.v. 1200 ppm. Ook is in de comfortstand de minimum ventilatie hoger.

Door één keer op de timer te drukken zal er tijdelijk (3 uur) extra geventileerd worden in de woonkamer, ook als de CO<sub>2</sub>-waarde laag genoeg is. In geval van een open keuken zal er in de keuken meer geventileerd worden. Dit kan bijvoorbeeld voor nachtventilatie in de zomer of na een feestje worden gebruikt. Door twee of drie keer op de timer te drukken zal er tijdelijk 6 of respectievelijk 9 uur extra geventileerd worden.

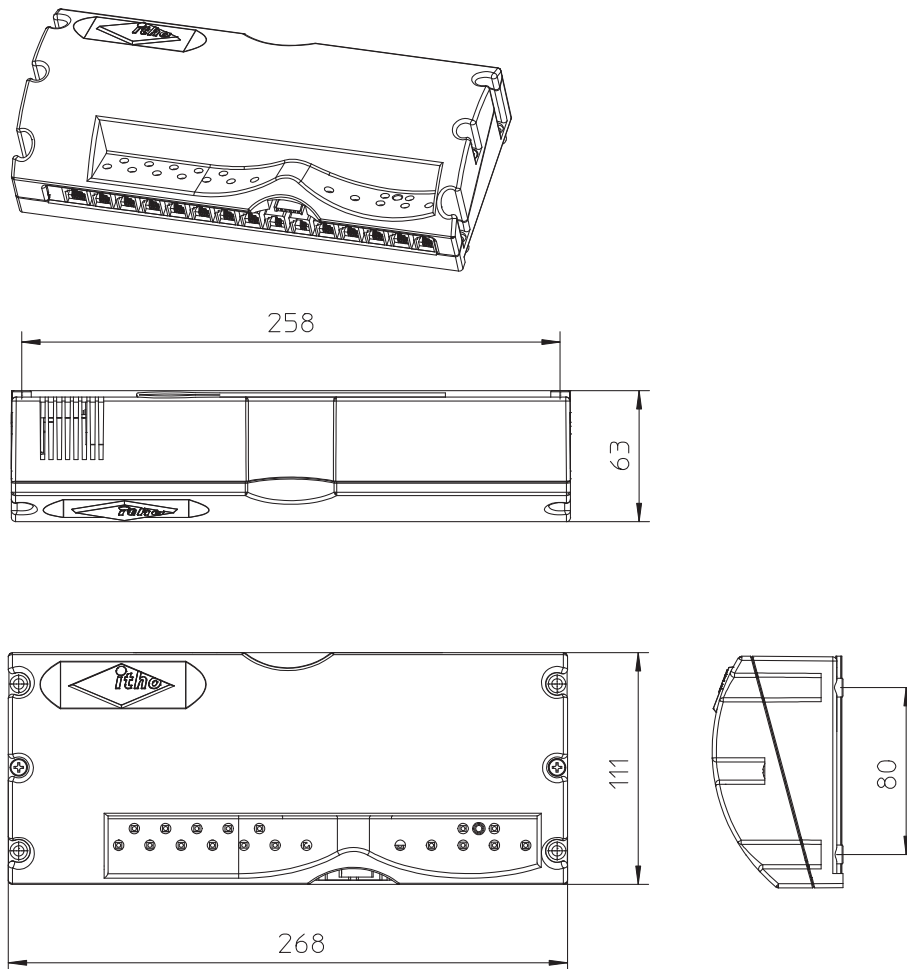
Door één keer op de HR-wasemkap te drukken zal de aangesloten wasemkap 30 minuten in werking treden. Door twee of drie keer te drukken treedt de HR-wasemkap tijdelijk 60 of respectievelijk 90 minuten in werking.

## Aansluitschema's

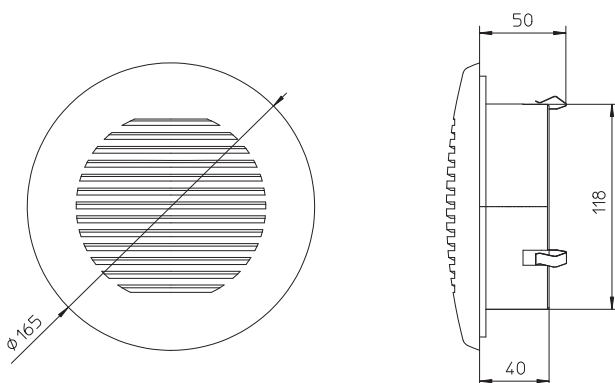




## Maatschets DemandFlow regelaar type DF-R



## Maatschets afvoerrooster type DF-AR



## Onderhoud

Het plenum en de regelaar moeten te allen tijde bereikbaar zijn voor onderhoud en service. Het is niet nodig de CO<sub>2</sub>-sensor in het plenum te onderhouden of kalibreren.

Itho adviseert één keer per vier tot vijf jaar de kleppen, waaier en ventilator te onderhouden.

## Garantie

Itho verleent een schriftelijke garantie van drie jaar na productie-datum. De garantie houdt in dat in deze periode door Itho een vervangende klep of regelaar beschikbaar wordt gesteld. De batterij van de RF-transceiver is niet opgenomen in de garantie.

