

# Voorraadvat type SVV

## Toepassing

Het voorraadvat voor warm tapwater wordt toegepast in combinatie met een warmtepompunit type WPU in zowel grondgebonden woningen als in appartementen. Het voorraadvat is een onderdeel van het Itho Energiewoning concept.

## Omschrijving

Het voorraadvat warm tapwater, type SVV (sanitair voorraadvat), bestaat uit een RVS vat met een mantel voor thermische isolatie. Het voorraadvat dient voor de opslag van het tapwater, dat verwarmd is door de warmtepompunit.

## Programma

De voorraadvaten zijn leverbaar in drie inhoudsmaten, de 90 liter variant, 150 liter variant en de 200 liter variant. Het 90 liter voorraadvat is in hangende uitvoering leverbaar. Het 150 liter voorraadvat is zowel in een hangende uitvoering als een staande uitvoering te leveren. Het 200 liter voorraadvat is in een staande uitvoering leverbaar.

## Kenmerken

- Het voorraadvat type SVV 090H heeft een mantel van EPP (Expanded Poly Propyleen). De mantel is zilvergrijs en de onderkap is antraciet. De bovenkap is blauw.
- Het voorraadvat type SVV 150 en SVV 200 heeft een zilvergrijze mantel van Poly Propyleen en blauwe kunststof boven- en onderkappen.

Alle voorraadvaten zijn geheel geïsoleerd. De vaten zijn gefabriceerd van hoogwaardig roestvrijstaal (AISI 444) en voldoen aan de KIWA-eisen. Het warme tapwater wordt gelaagd opgeslagen. De toevoer van warm water vanuit de warmtepompunit naar het voorraadvat is zodanig ontworpen dat er geen menging plaatsvindt tussen warm en koud water bij het tappen van warm water. De voorraadvaten zijn voorzien van twee geïntegreerde temperatuurvoelers.



Tapwatervoorraadvat type SVV 150.

## Bereiden warm tapwater

Op basis van de door de temperatuurvoeler gemeten temperatuur maakt de warmtepomp warm water. Een tapwaterpomp in de warmtepomp pompt het koudere sanitair water uit het voorraadvat naar de warmtepomp. De warmtepomp verwarmt het tapwater. Het warme water wordt vervolgens in het voorraadvat opgeslagen. De temperatuur in het voorraadvat is afhankelijk van de instelling voor warm watercomfort en het verbruik. Eenmaal per etmaal verwarmt de warmtepomp de totale inhoud van het voorraadvat tot ruim 60°C. Wanneer deze hoeveelheid warm water niet toereikend is kan de gebruiker de instelling voor warm watercomfort aanpassen op de kamerthermostaat.

## Opstelling

- Het 90 liter voorraadvat kan hangend gemonteerd worden.
- Het 150 liter voorraadvat is met het wandmontageframe hangend op meerdere manieren te monteren. De keuze van montage hangt af van de opstelling. De opstelling wordt in overleg met de installateur bepaald. Ook kan het 150 liter voorraadvat met de vloersteun staand op de grond geplaatst worden.
- Het 200 liter voorraadvat kan met de vloersteun staand op de vloer opgesteld worden.

Type	Inhoud (l)	Uitvoering	Afmetingen hxbxd (mm)	Gewicht leeg (kg)	Gewicht vol (kg)
SVV 090H	90	hangend	1079x541x525	24	114
SVV 150	150	hangend/staand	1066xØ705	31	181
SVV 200	200	staand	1330xØ705	35	235

# Vorraadvat type SVV

Bij wandmontage met het wandmontageframe dient de muur voldoende sterk te zijn om het gevulde voorraadvat te kunnen dragen. Wanneer een muur niet voldoende draagkracht bezit voor wandmontage kan er bij het 150 liter voorraadvat gekozen worden voor de vloersteun. Bij het 200 liter voorraadvat is altijd de vloersteun nodig. Bij toepassing van de vloersteun dient de vloer voldoende draagkracht te hebben. De opstelplaats van het voorraadvat dient zo dicht mogelijk bij de warmtepompunit te zijn. Bij plaatsing en montage dient er voldoende ruimte te zijn voor ingaande en uitgaande leidingen aan de onderzijde van het voorraadvat.

## Waterzijdige aansluitingen

De voorraadvaten zijn voorzien van vier wateraansluitingen. Een koud water aanvoer, een warm water aansluiting voor de warm water voorziening, een leiding van het voorraadvat naar de warmtepomp en een leiding van de warmtepomp naar het voorraadvat. In de koud water aanvoerleiding dient een inlaatcombinatie geplaatst te worden.

## Toebehoren

### Wandmontageframe voor SVV 150

Met dit montageframe kan het voorraadvat type SVV 150 aan een wand gemonteerd worden, bijvoorbeeld boven de warmtepomp. De wand dient voldoende sterk te zijn om het gevulde voorraadvat te dragen.

### Montageframe met vloersteun voor SVV 150 en SVV 200

Indien een wand onvoldoende sterk is, kan met het frame het gewicht van het voorraadvat op de vloer rusten. Het voorraadvat kan ook in dat geval boven de warmtepomp geplaatst worden. De warmtepomp staat tussen de staanders van het voorraadvat.

## Garantie

Standaard verleent Itho op de geleverde producten in een Itho Energiewoning, onder voorwaarden, een garantie van 2 jaar en 3 maanden. Dit is een all-in garantie.

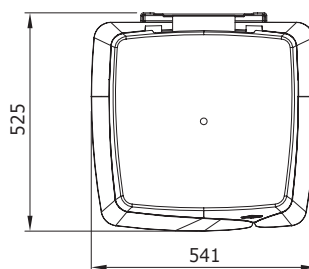
Tijdens deze termijn worden alle onkosten vergoed die in de voorwaarden genoemd zijn. Dit houdt het volgende in:

- Product of onderdeel wordt kosteloos vergoed.
- Reistijd installateur conform normtijdenlijst Itho.
- Arbeidsloon installateur conform normtijdenlijst Itho.

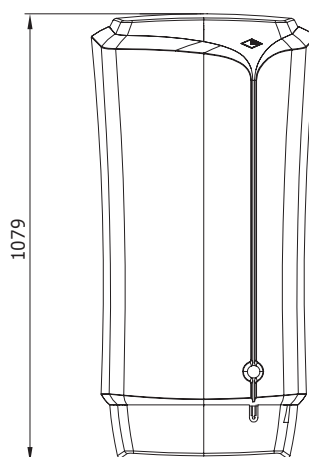
## Maatschetsen voorraadvaten

maten in mm

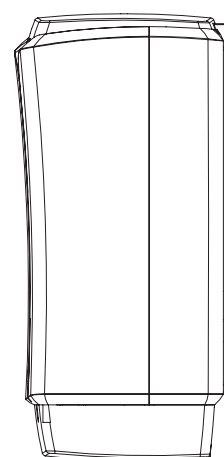
### Vorraadvat 90 liter



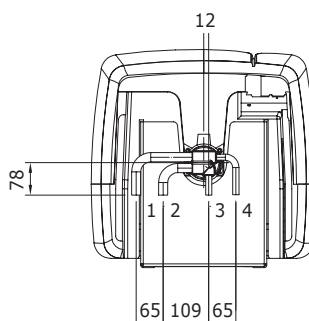
Bovenaanzicht



Vooraanzicht



Zijaanzicht



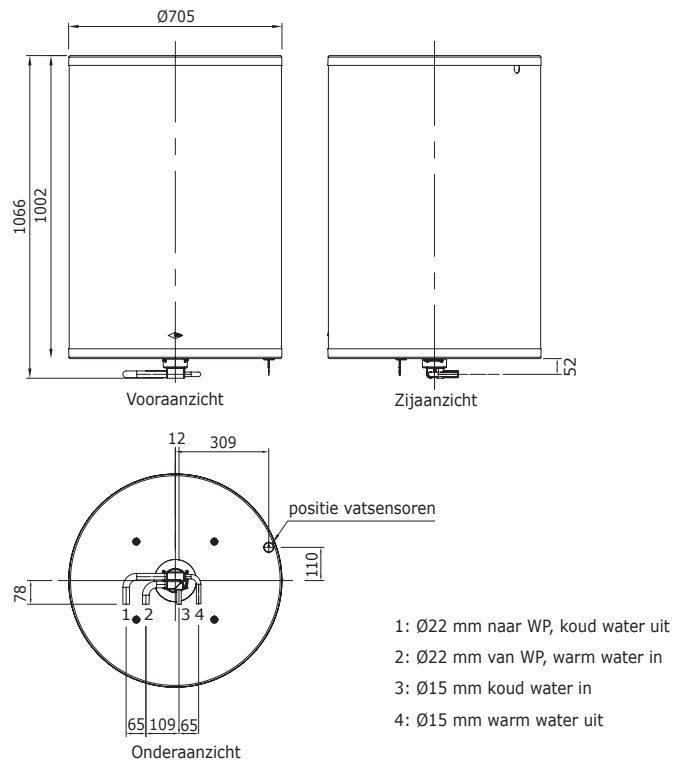
Onderaanzicht

- 1: Ø22 mm naar WP, koud water uit
- 2: Ø22 mm van WP, warm water in
- 3: Ø15 mm sanitair, koud water in
- 4: Ø15 mm sanitair, warm water uit

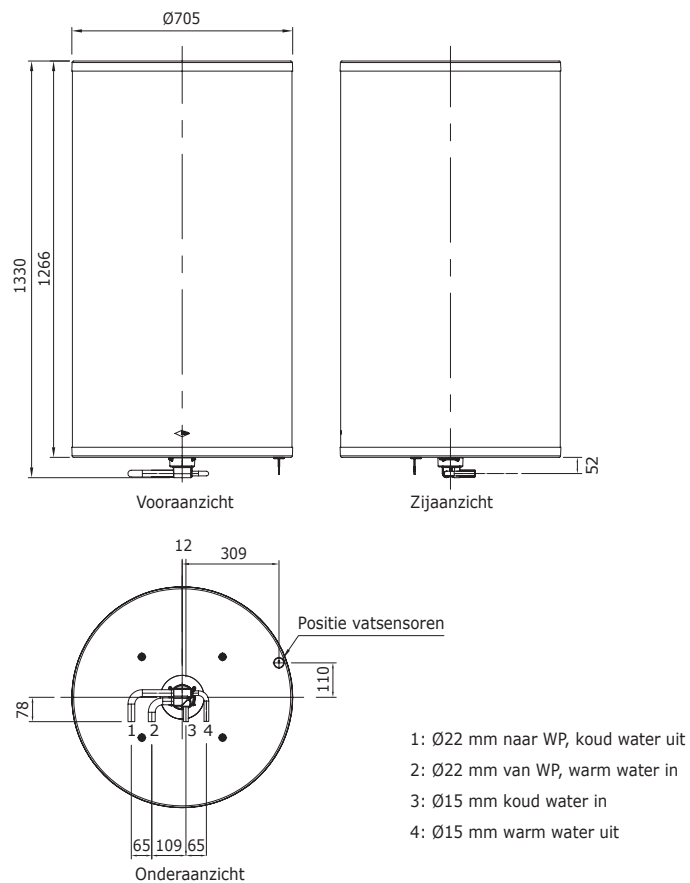
## Maatschetsen voorraadvaten (vervolg)

maten in mm

### Vorraadvat 150 liter



### Vorraadvat 200 liter



---

**Itho bv**

Adm. de Ruyterstraat 2  
3115 HB Schiedam  
Postbus 21  
3100 AA Schiedam  
[www.itho.nl](http://www.itho.nl)



Climate for life.