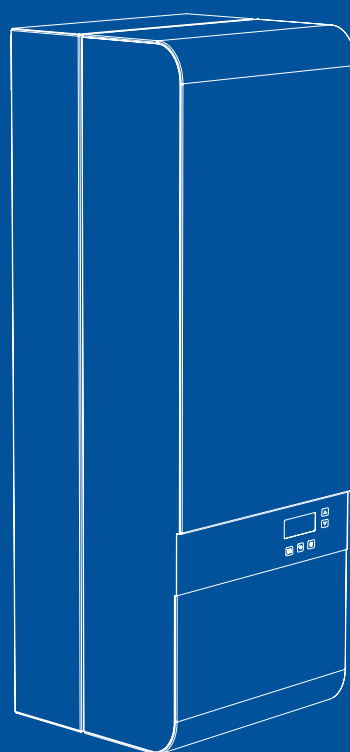


Itho Daalderop
Base Cube 24/35 16L



gebruikers- handleiding

Voorwoord

Let op!

DEZE HANDLEIDING NOOIT GEBRUIKEN INDIEN HET TOESTEL IN COMBINATIE MET EEN HP (COOL) CUBE WORDT GEÏNSTALLEERD.

De gebruikershandleiding is bedoeld voor de gebruiker van het toestel en bevat belangrijke informatie over gebruik, onderhoud en storing van het toestel.

De volgende definities worden in deze handleiding gebruikt om de aandacht te vestigen op gevaren, instructies of aanwijzingen welke betrekking hebben op personen, toestel, installatie en/of omgeving.

Gevaar!

Wijst op gevaar dat zwaar lichamelijk tot dodelijk letsel bij personen kan veroorzaken.

Waarschuwing!

Wijst op gevaar dat zwaar lichamelijk letsel bij personen en/of zware materiële schade aan toestel, installatie of omgeving kan veroorzaken.

Let op!

Instructie welke van belang is voor de installatie, functioneren, bediening of onderhoud van het toestel.

Het negeren van deze instructie kan licht lichamelijk letsel bij personen en/of zware materiële schade aan toestel, installatie of omgeving veroorzaken.

Opmerking

Instructie welke van belang is voor de installatie, functioneren, bediening of onderhoud van het toestel.

Het negeren van deze instructie kan lichte materiële schade aan toestel, installatie of omgeving veroorzaken.

Tip

Aanwijzing welke van belang kan zijn voor de installatie, functioneren, bediening of onderhoud van het toestel, niet gerelateerd aan lichamelijk letsel bij personen of materiële schade.

De installateur is aansprakelijk voor de installatie en de ingebruikname van het toestel.

- De installateur moet de gebruiker instructies geven over:
 - de werking van het toestel;
 - de bediening;

- het in bedrijf stellen, vullen en ontluften;
- het buiten bedrijf stellen en aftappen;
- de jaarlijkse inspectie en het onderhoud;
- de storingsafhandeling.

Door ons continue proces van verbeteren van onze producten kan dit document afwijken van het geleverde toestel. Indien beschikbaar kunt u de nieuwste versie downloaden via www.ithodaalderop.nl.

Itho Daalderop kan niet verantwoordelijk worden gesteld voor kosten, beschadigingen of persoonlijke ongelukken wanneer het toestel niet wordt gebruikt in overeenstemming met de instructies zoals beschreven in de gebruikershandleiding.

Mocht u na het lezen van deze gebruikershandleiding nog vragen hebben, dan kunt u daarmee terecht bij uw installateur.

Tip

Bewaar het installatievoorschrift en de gebruikershandleiding zorgvuldig, bijvoorbeeld bij het toestel, zodat deze bij de hand zijn indien nodig.

Inhoud

1. Veiligheid	5		
1.1. Ondeskundige werkzaamheden aan het toestel	5		
1.2. Explosie van brandbare gassen	5		
1.3. Elektrische stroom bij geopend toestel	5		
1.4. Lekkage van rookgassen	5		
1.5. Koolmonoxidevorming	6		
1.6. Naverwarming Zonneboiler	6		
2. Productinformatie	7		
2.1. Technische informatie	7		
2.2. Onderdelen	8		
2.3. Werking toestel	9		
2.3.1. Warmtewisselaar	9		
2.3.2. Geen driewegklep	9		
2.3.3. Schonere verbranding	9		
2.3.4. Brandvermogen	9		
2.3.5. Meest efficiënte start (MES)	9		
2.3.6. Modulerende kamerthermostaat met OpenTherm®	10		
2.3.7. ECO Comfort	10		
2.3.8. Weersafhankelijke regeling (WAR)	10		
2.3.9. Geschikt voor tweede cv-zone	10		
2.4. Toepassen in nieuwbouwwoning	10		
2.5. Keuringslabel	11		
3. Bediening	12		
3.1. Bedieningspaneel	12		
3.2. Menuschermen	13		
3.2.1. Opstarten	13		
3.2.2. Statusscherm	13		
3.2.3. Menu	13		
3.3. Menustructuur	14		
4. Gebruik	18		
4.1. Inbedrijfname	18		
4.2. Toestel instellen	18		
4.3. Dagelijks gebruik	19		
4.3.1. Verwarmen	19		
4.3.2. Warm water	19		
4.4. Vullen en ontluichten verwarmingssysteem	19		
4.5. Ontluichten sanitaire leiding	20		
4.6. Buiten bedrijf stellen	20		
4.6.1. Verwarmingssysteem	20		
4.6.2. Warm water	20		
4.7. Definitief buiten bedrijf stellen	21		
5. Meldingen	22		
5.1. Overzicht meldingen	22		
5.1.1. Status	22		
5.1.2. Waarschuwing	23		
5.1.3. Blokkering	23		
5.1.4. Storing	24		
		5.1.5. Meldingen bij OpenTherm®	24
		5.2. Diagnose	25
		5.2.1. Wat kunt u zelf controleren bij een storing?	25
		5.2.2. Wat te doen als de storing blijft?	25
6. Inspectie en/of onderhoud	26		
7. Garantie	27		
7.1. Geldigheid	27		
7.2. Garantietermijn	27		
7.3. Uitsluiting	27		
7.4. Garantieverlening	28		
8. Verklaringen	29		

1. Veiligheid

1.1. Ondeskundige werkzaamheden aan het toestel

Waarschuwing!

Het is niet toegestaan om het toestel om te bouwen naar een andere gassoort dan waarvoor deze geproduceerd is.

De installatie-, in bedrijf stellings-, inspectie-, onderhouds- en eventuele reparatiewerkzaamheden mogen uitsluitend door erkende installateurs worden uitgevoerd volgens de, in de handleiding, vermelde (veiligheids-) voorschriften. Hierbij mag uitsluitend gebruik worden gemaakt van originele accessoires en onderdelen zoals die door de fabrikant zijn voorgeschreven. Onder een erkend installateur wordt verstaan: een installateur die, op grond van vakopleiding en ervaring, over voldoende installatietechnische kennis beschikt.

Dit toestel mag niet worden gebruikt door personen (inclusief kinderen) met verminderde lichamelijke, zintuiglijke of geestelijke vermogens of een gebrek aan ervaring en kennis, tenzij zij onder toezicht staan of worden geïnstrueerd over het gebruik van het toestel door een persoon die verantwoordelijk is voor hun veiligheid. Voorkom dat kinderen met het toestel gaan spelen.

1.2. Explosie van brandbare gassen

Gevaar!

Bij gasgeur bestaat explosiegevaar!

Onderneem de volgende stappen indien u gas ruikt:

- Geen open vuur en niet roken.
- Gebruik geen elektrische contacten (lichtschakelaar, telefoon, stekker of bel).
- Sluit de hoofdgaskraan.
- Open ramen en deuren.
- Ontruim de woning.
- Bel de gasdistributiemaatschappij op van buiten de woning.
- Verlaat bij hoorbaar uitstromen van gas onmiddellijk de woning. Voorkom betreden door derden en informeer politie en brandweer buiten de woning.

1.3. Elektrische stroom bij geopend toestel

Gevaar!

Het komt voor dat bij bepaalde werkzaamheden aan het toestel elektrische spanning nodig is.

Voorkom aanraking met 230V componenten; zoals pompen, ventilator, etc.

Onderneem de volgende stappen voordat er werkzaamheden worden verricht aan een geopend toestel:

- Maak het toestel spanningsloos voordat werkzaamheden verricht worden aan een geopend toestel.
- Beveilig het toestel tegen onbedoeld opnieuw inschakelen.

1.4. Lekkage van rookgassen

Gevaar!

Bij lekkage van rookgassen kan het giftige gas koolmonoxide vrijkomen!

Zorg dat de opstellingsruimte voorzien is van de noodzakelijke ventilatie- en luchttoevoeropeningen volgens de geldende norm.

Onderneem bij lekkage van rookgassen meteen de volgende stappen:

- Schakel het toestel uit.
- Open ramen en deuren.
- Ontruim de woning.
- Informeer een erkend installateur.

1.5. Koolmonoxidevorming

Bij open opstelling kan door onvoldoende toevoer van verse lucht het giftige gas koolmonoxide vrijkomen!

- Plaats geen voorwerpen voor de ventilatie- en luchttoevoeropeningen. Deze moeten altijd vrij zijn.
- Sluit de ventilatie- en luchttoevoeropeningen in deuren, ramen en wanden niet af.
- Verklein nooit de ventilatie- en luchttoevoeropeningen in deuren, ramen en wanden.
- Zorg bij inbouw van dichte ramen voor voldoende ventilatie.

1.6. Naverwarming Zonneboiler



Gevaar!

Indien het toestel als naverwarmer van een zonneboiler functioneert mag het toestel of de warm water functie nooit uitgeschakeld worden.



Waarschuwing!

Indien het toestel is voorzien van een tapwater thermostaat mag de temperatuur niet lager dan 60°C worden ingesteld.

Bij gebruik van een zonneboiler zorgt de zon deels voor opwarmen van het water. Wanneer de zon onvoldoende schijnt, moet het sanitaire water naverwarmd worden om het risico op vorming van de legionellabacterie te voorkomen.

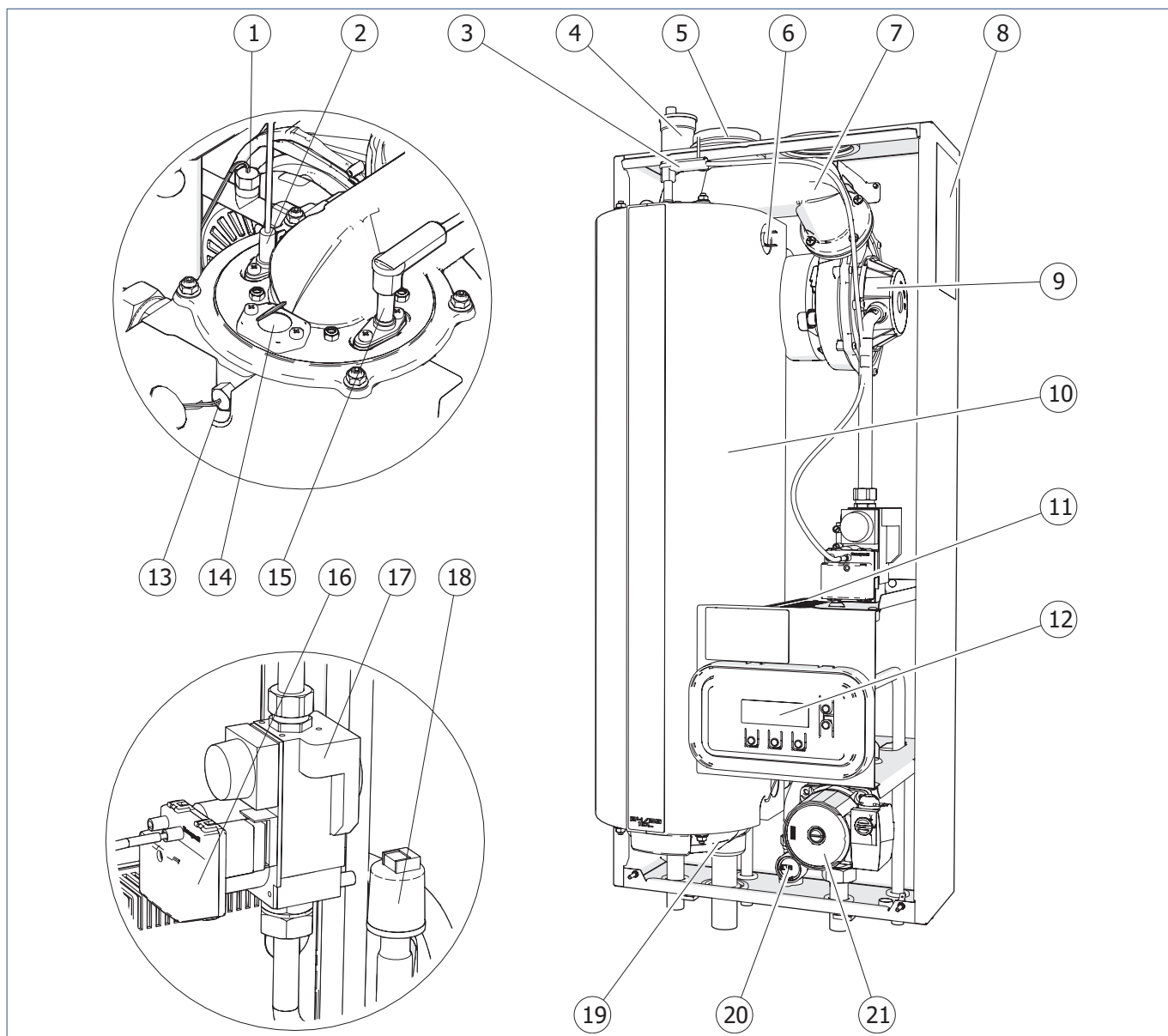
2. Productinformatie

2.1. Technische informatie

TECHNISCHE INFORMATIE		
	EENHEID	BASE CUBE 24/35 16L
AFMETING EN GEWICHT		
Hoogte	mm	920
Breedte	mm	400
Diepte	mm	370
Gewicht	kg	40
AANSLUITINGEN		
Luchtaanvoer	mm	Ø 80
Rookgasafvoer	mm	Ø 80
Koud / warm water (sanitair)	mm	Ø 15
Cv-aanvoer / cv-retour	mm	Ø 22
Gas	mm	Ø 15
Condensafvoer	mm	Ø 32
ALGEMEEN		
Toestelcategorie		I2L I2LL (G25)
Toestelklasse		B23, C13, C33, C43, C53, C63, C83
IP classificatie		IPX4D (IPX0B)
Gasverbruik	m ³ /uur	0,7 – 3,8
Rookgastemperatuur max.	°C	95
ΔP afvoersysteem min./max.	Pa	0 – 218 (G25)
Jaargebruiksrendement onderwaarde HRww	%	97,9
Voeding		230V – 50Hz 115W
VERWARMING		
Nominale belasting bovenwaarde [Qs]	kW	6,7 - 24 (G25)
Nominale belasting onderwaarde [Qi]	kW	6 – 21,6 (G25)
Nominaal vermogen 80/60 °C [P]	kW	20,7
Nominaal vermogen 50/30 °C [P]	kW	22
Maximaal cv-rendement (retour 30°C) bovenwaarde/onderwaard	%	96,0 / 107,7
Maximaal cv-temperatuurbeveiliging	°C	110
Maximaal cv-aanvoertemperatuur	°C	90
Maximaal cv-waterdruk [Pms]	kPa	300
SANITAIR		
Nominale belasting bovenwaarde [Qnw(s)]	kW	6,7 – 35,5 (G25)
Nominale belasting onderwaarde [Qnw(i)]	kW	6 – 32 (G25)
Nominaal vermogen [P]	kW	32,1
Warm water instelling	°C	62,5
Specifieke leidinglengte ^[*]	m	29,5
Specifiek bad vuldebiet conform CW-gaskeur [D]	liter/min	15,7
Badcapaciteit (bij 40 °C / ΔT 30°C)	liter	150
Maximaal waterdruk [Pmw]	kPa	600
KEURMERKEN		
Hoog Rendement Verwarming		HR107
Hoog Rendement Warm Water		HRww
Comfort Warm Water ^[*]		CW5
Schonere Verbranding		SV
Naverwarming Zonneboiler		NZ

**) alleen G25, niet G20*

2.2. Onderdelen



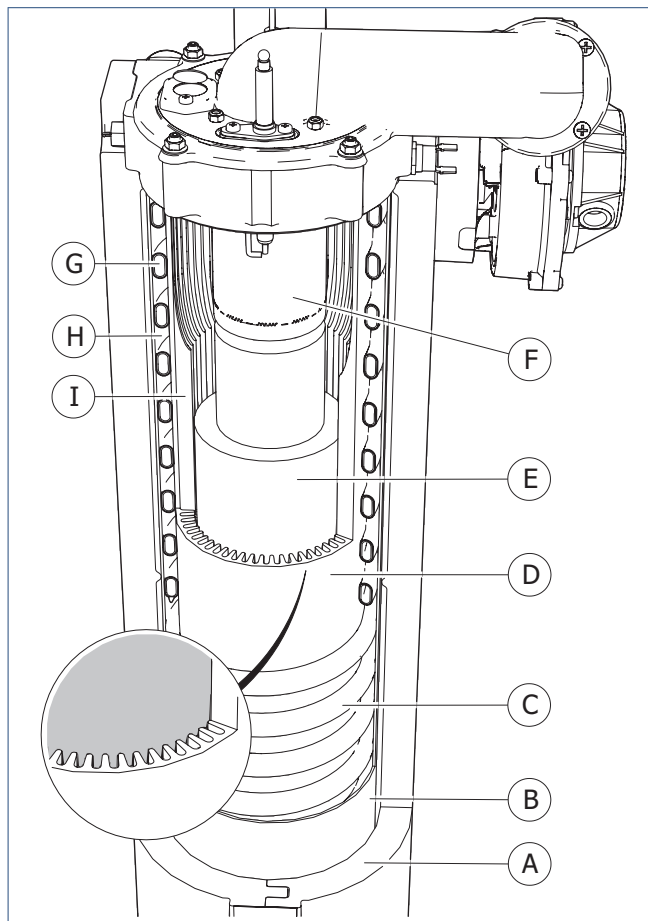
LEGENDA TOESTEL ONDERDELEN

- | | |
|------------------------------------|-------------------------------------|
| 1. Temperatuursensor [warm water] | 16. Ontstektrafo |
| 2. Ionisatiepen | 17. Gasblok |
| 3. Afsluitautomaat | 18. Druksensor |
| 4. Ontluchter | 19. Uitlaatgietstuk / condensopvang |
| 5. Rookgasafvoerbus | 20. Flowsensor |
| 6. Maximaal thermostaat | 21. Cv-pomp |
| 7. Brandergietstuk | |
| 8. Typeplaat | |
| 9. Ventilator | |
| 10. Warmtewisselaar | |
| 11. Regelunit | |
| 12. Display | |
| 13. Temperatuursensor [cv-aanvoer] | |
| 14. Kijkglas | |
| 15. Onstekingselektrode | |

2.3. Werking toestel

Het toestel is een traploos modulerende HR combiketel. De speciaal door Itho Daalderop ontwikkelde warmtewisselaar zorgt voor een zeer hoog rendement op zowel tapwater als cv-water.

2.3.1. Warmtewisselaar



- | | |
|--------------------|------------------------|
| A. Isolatie | F. Brander |
| B. Buitenkas | G. Warm water |
| C. Helix | H. Cv-water |
| D. Warmtewisselaar | I. Rib warmtewisselaar |
| E. Verdringer | |

De warmtewisselaar bestaat uit een aluminium buis (D) met inwendige ribben (I). Om deze buis is een helix (C) gewikkeld, waar het warm water doorheen stroomt. Hier wordt een aluminium buis (B) overheen geschoven en de uiteinden van het geheel worden ingeklemd tussen twee aluminium flenzen.

Het cv-water stroomt in het kanaal (H) dat is ontstaan tussen de helix. Om de verbrandingsgassen langs de ribben van de warmtewisselaar te geleiden, wordt in de kern van de warmtewisselaar een verdringer (E) geplaatst.

Het bovenste gedeelte van de verdringer is keramisch, het onderste gedeelte is gemaakt uit aluminium. De gehele warmtewisselaar wordt geïsoleerd door twee EPS schaaldelen (A).

De warmtewisselaar zorgt er voor dat het cv-water direct wordt verwarmd door de warmte van de verbrandingsgassen. De

verbrandingsgassen worden door middel van een ventilator van boven naar beneden langs de ribben van de warmtewisselaar geblazen. De ribben onttrekken warmte aan de verbrandingsgassen en staan deze af aan het water dat door de warmtewisselaar van onder naar boven stroomt.

De verbrandingsgassen koelen dusdanig sterk af dat een deel van de aanwezige waterdamp condenseert in het onderste gedeelte van de warmtewisselaar. Hierbij komt een extra hoeveelheid warmte vrij en wordt overgedragen aan het (koudere) water, waardoor het rendement ver boven de 90% uitkomt. Het gevormde condenswater wordt via de sifon onder het toestel afgevoerd naar het riool.

2.3.2. Geen driewegklep

In een standaard cv-toestel wordt in de warmtewisselaar alleen cv-water verwarmd. Als het cv-toestel ook warm water moet maken wordt een driewegklep in het cv-circuit geplaatst. De driewegklep leidt het opgewarmde cv-water naar de radiatoren of naar een aparte warmtewisselaar voor warm water. Warm water wordt dus op deze manier indirect verwarmd.

Dit toestel is één van de weinige hoog rendement-combiketels in de markt waarbij het warm water direct in de warmtewisselaar wordt verwarmd. Hierdoor is er geen driewegklep en platenwisselaar meer nodig om het zeer hoge rendement van de unieke warmtewisselaar over te dragen op de warm watervoorziening.

2.3.3. Schonere verbranding

Boven in de warmtewisselaar is een speciaal ontwikkelde brander geplaatst. Het gas/luchtmengsel wordt volledig gemengd voordat het bij de brander komt. Als gevolg hiervan ontstaat bij de verbranding een zeer geringe vlamhoogte, waardoor een compacte constructie mogelijk is en er een milieuvriendelijke, volledige verbranding plaatsvindt. Dankzij deze milieuvriendelijke verbranding voldoet het toestel aan het Gaskeurlabel 'Schonere Verbranding'.

2.3.4. Brandervermogen

Het toestel beschikt over een traploos modulerende brander vermogensregeling. Met behulp van de mechanische gas/luchtkoppeling kan door het regelen van de ventilator het vermogen van de brander geregeld worden.

2.3.5. Meest efficiënte start (MES)

MES is een comfortabele energiebespaarder die de woning zo veel mogelijk met het laagste vermogen (en dus met het hoogste rendement) op de ingestelde kamertemperatuur houdt. Bij een cv-warmtevraag begint het toestel altijd met een laag vermogen de woning te verwarmen. Het toestel wordt geschakeld door een standaard aan/uit-kamerthermostaatregeling.

De tijd dat de brander op laag vermogen blijft branden is onder meer afhankelijk van de voorgaande warmtevraag.

2.3.6. Modulerende kamerthermostaat met OpenTherm®

Het toestel is naast een standaard aan/uit-kamerthermostaat met MES-regeling ook aan te sluiten op een modulerende kamerthermostaat volgens het OpenTherm®-communicatieprotocol. De modulerende kamerthermostaat bepaalt het vermogen van het toestel, afhankelijk van het verschil tussen de gewenste en de werkelijke temperatuur van de woonkamer. De woning wordt hierbij met een zo laag mogelijk vermogen op de gewenste temperatuur gehouden. Dit betekent een hoog rendement, een stabiele woonkamertemperatuur en een optimale temperatuur van de radiatoren. Daarnaast is het mogelijk, afhankelijk van het type en merk kamerthermostaat, dat in het display van de kamerthermostaat de huidige status of een eventuele storing van het toestel wordt weergegeven. Voor specifieke informatie wordt verwezen naar de gebruikershandleiding van uw kamerthermostaat.

2.3.7. ECO Comfort

Wanneer de warm waterbereiding is ingeschakeld wordt het water in het toestel automatisch op temperatuur gehouden waardoor de wachttijd wordt verkort. Dit geeft het meeste comfort. In de stand **ECO** wordt het water in het toestel niet op temperatuur gehouden waardoor er een langere wachttijd geldt wanneer warm water nodig is. Deze stand bespaart de meeste energie. Om de gebruiker comfort te bieden en het toestel energiebesparend te laten zijn, heeft het toestel een unieke regeling voor warm water gekregen, namelijk **ECO COMFORT**. Deze regeling analyseert het warm waterverbruik van de gebruiker gedurende 24 uur. Het toestel zal de volgende dag de warmhoudstand synchroniseren met deze gegevens. Hierdoor wordt voorkomen dat het toestel onnodig water warm houdt op tijden dat de regeling verwacht dat de gebruiker hier geen gebruik van zal maken.

2.3.8. Weersafhankelijke regeling (WAR)

Het toestel is voorbereid op het toepassen van een weersafhankelijke regeling. Bij lage buitentemperaturen is het noodzakelijk dat radiatoren meer warmte afgeven dan bij hogere buitentemperaturen. Een weersafhankelijke regeling zorgt dat de temperatuur van het aanvoerwater van de cv-installatie wordt afgestemd op de buitentemperatuur. Met een digitale buitentemperatuurvoeler is het toestel op eenvoudige wijze weersafhankelijk te regelen.

2.3.9. Geschikt voor tweede cv-zone

Het toestel is geschikt voor het aansluiten van een tweede, onafhankelijk te regelen, cv-circuit. Zo kan met deze tweede zone bijvoorbeeld de badkamer 's ochtends op temperatuur gebracht worden, terwijl de rest van het huis nog koud is.

Deze tweede zone kan onafhankelijk van, of geschakeld met, het hoofdcircuit geactiveerd worden, door middel van een tweede thermostaat (tijdschakelaar, met potentiaal vrij contact).

2.4. Toepassen in nieuwbouwwoning

Elke nieuwbouwwoning bevat een grote hoeveelheid bouwvocht, gemiddeld zo'n 4000 liter. Dit vocht is afkomstig van natte bouwmaterialen zoals beton, cement, spuitwerk en lijm. Tijdens het bouwen kan regen de bouwmaterialen ook nat maken. Het bouwvocht verdwijnt het beste door de woning goed te ventileren en de temperatuur zo constant mogelijk te houden.

Droogstoken - niet te snel.

Door warmte in de woning te brengen bevordert u het droogingsproces van de woning, dit wordt ook wel het droogstoken van een woning genoemd. Dit droogstoken mag niet te snel gebeuren, want een te snelle uitdroging heeft veel schade (zoals krimpscheuren) tot gevolg. Het is dus zaak veel aandacht aan het droogstoken te besteden. Houd er rekening mee dat dit zogenoemde droogstookproces wel een half jaar in beslag kan nemen. Zet de verwarming op 15 à 18°C, en wanneer u er gaat wonen op 20 graden. Zet de verwarming niet hoger, want als het te warm wordt drogen de materialen te snel en kan schade in de bouwconstructie optreden.

Ventilatie tijdens het droogstoken.

Tijdens het drogingsproces is een goede ventilatie en circulatie van de lucht onontbeerlijk. Houd het eerste jaar ongeveer 5 centimeter ruimte tussen de muren en uw meubilair, zodat het vocht weg kan. Zet elke dag de ramen een tijd open. Daarnaast moeten de (nacht)ventilatiooosters permanent open staan en laat het mechanische ventilatiesysteem altijd aan staan, trek dus nooit de stekker uit het stopcontact. Zet de eerste maanden de mechanische ventilatie zo veel mogelijk in een hoge stand. Zo ontstaat een zo gunstig mogelijke luchtcirculatie in de woning.

Energierkening.

Goede en continue ventilatie is niet alleen belangrijk voor onze gezondheid, het is ook een belangrijk wapen tegen vochtproblemen in huis. Met ventilatie gaat warmte verloren. Ook het proces van droogstoken van een nieuwbouwwoning heeft een hoger energieverbruik tot gevolg, waardoor de energierekening hoger uit zal vallen.

2.5. Keuringslabel

Het toestel beschikt over de volgende keuringslabels:

HR (Hoog Rendement verwarming)



De rendementen van gastoestellen worden op de Europese manier genoteerd, waarbij wordt uitgegaan van de onderwaarde (de waterdamp wordt gezien als 'restproduct' en de daarin aanwezige warmte wordt dus niet meegerekend).

Omdat deze warmte door HR-ketels juist wél wordt benut, ontstaan er rendementen van meer dan 100%.

Het rendement van het toestel is 107% (HR107). Dit betekent dat het cv-toestel zuinig is met energie, dus lagere energiekosten en beter voor het milieu.

SV (Schonere Verbranding)



Gastoestellen met het SV-label hebben een relatief schone verbranding. Dit label geeft aan dat u te maken heeft met een toestel dat een minimale hoeveelheid voor het milieu schadelijke stoffen zoals koolmonoxide (CO) en stikstofoxide (NO_x) uitstoot. Lagere uitstoot vermindert verzuring van het milieu en gaat smogvorming tegen.

CW5 (Comfort Warm Water)



Toestellen met het CW-label (Comfort Warm water) voldoen aan belangrijke basiseisen m.b.t. tapdrempel, wachttijd, gelijkmatigheid van temperatuur en rendement.

Het CW-label maakt duidelijk in welke warmwaterklasse een toestel valt en voor welke toepassingen het toestel het meest geschikt is.

Het toestel voldoet aan CW5, dat wil zeggen:

- Keuken: minimaal 7,5 l/min warm water van 60°C.
- Douche: minimaal 12,5 l/min warm water van 40°C.
- Bad: binnen 10 minuten 150 liter warm water van 40°C.

HRww (Hoog Rendement Warm Water)



Toestellen die zijn voorzien van dit label produceren op efficiënte wijze warm water. Het is een aanvulling op het bestaande Gaskeur/CW-label, echter de eis aan het rendement ligt een forse stap hoger en ook de eisen aan de wachttijd in zowel de zomer- als de wintersituatie zijn strenger.

NZ (Naverwarmer Zonneboiler)



Toestellen met het Gaskeur NZ-label zijn geschikt om als naverwarmer voor een zonneboiler systeem te dienen. Gebruik altijd een zonneboilersysteem dat het label Zonnekeur heeft.

3. Bediening

3.1. Bedieningspaneel



Het bedieningspaneel bevindt zich aan de voorzijde van het toestel.

Het bedieningspaneel is voorzien van de volgende elementen:

1 Display

Op het display wordt de werkstatus aangegeven. Ook waarschuwingen, blokkeringen en storingsmeldingen worden hierop weergegeven.

2 Menu-toets



Vanuit het statusscherm wordt hiermee het menu geopend. Eenmaal in het menu wordt met deze knop terug gegaan naar een hoger gelegen niveau.

3 Entertoets



Met de entertoets wordt een keuze geactiveerd. Dit kan een wijziging van een instelling zijn, maar ook het activeren van een onderliggend menu.

4 Resettoets



Vanuit het statusscherm wordt met deze knop het toestel ontgrendeld. Vanuit het menu wordt met deze knop het menu verlaten, waardoor het statusscherm zichtbaar wordt.

5 Pijltoetsen (omhoog / omlaag)



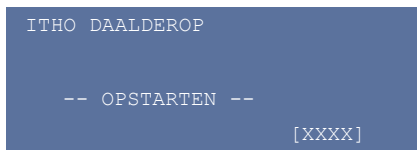
Met beide pijltoetsen kan de menustructuur van het cv-toestel worden doorlopen.



3.2. Menuschermen

3.2.1. Opstarten

Tijdens het opstarten wordt het volgende scherm getoond:



De software versie wordt onder in het scherm getoond.

Binnen 1 minuut verschijnt het statusscherm en is het toestel in bedrijf. Het toestel is dan gereed om te verwarmen en warm tapwater te bereiden.

3.2.2. Statusscherm

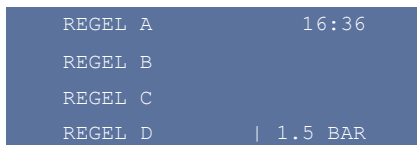
Opmerking

Bij een storing, waarschuwing of blokkering zal de verlichting van het display continue knipperen.

De status van het toestel wordt in het display weergegeven.

Wanneer het display niet verlicht is volstaat het drukken op de

MENU-toets om het statusscherm zichtbaar te maken.



Regel A

Storingscode (Exx), Blokkeringcode (Bxx), Waarschuwingscode (Wxx) en 24-uurs tijdsaanduiding.

Regel B en C:

Omschrijving van de storing, blokkering, waarschuwing of status.

Regel D:

Cv-druk / cv-aanvoertemperatuur

3.2.3. Menu

Elk menuscherm is uitgerust met een titel, welke continue linksboven in het display zichtbaar is.



De pijl → in het display geeft de geselecteerde regel aan.

De pijlen ▲ en/of ▼ aan de rechterzijde van het display geven aan dat er meer keuzes zijn dan in het scherm passen.

- Ga naar het hoofdmenu door op de **MENU**-toets te drukken. Eenmaal in het menu wordt met deze knop terug gegaan naar een hoger gelegen niveau.
- Selecteer met de pijltjestoetsen op het bedieningspaneel en bevestig uw keuze met de **ENTER**-toets.

Met de **MENU**-toets gaat u een niveau terug in de menustructuur.

Zodra in een willekeurig menuscherm gedurende 3 minuten geen knop wordt bediend, zal het display terugkeren naar het statusscherm.

3.3. Menustructuur

MENU

MENU	INFO	Informatie over het toestel, software en storingen.
1. INFO	GEBRUIKERSMENU	De gebruiker kan hier zelf een aantal instellingen aanpassen.
2. GEBRUIKERSMENU	SERVICEMENU	Alleen toegankelijk voor de installateur.
3. SERVICEMENU	TAAL/LANGUAGE	Stel hier de taal van uw keuze in.
4. TAAL/LANGUAGE	DATUM/TIJD	Stel hier de datum en tijd in.
5. DATUM/TIJD		

INFO

MENU	INFO
1. INFO	A. VERSIE
2. GEBRUIKERSMENU	B. STORINGEN
3. SERVICEMENU	
4. TAAL/LANGUAGE	
5. DATUM/TIJD	

VERSIE

VERSIE	DISPLAY [XXXX]	Software versie van het display
DISPLAY [XXXX]	REGELUNIT CV [XXXX]	Software versie van de regelunit
REGELUNIT CV [XXXX]		

STORINGEN

STORINGEN	De gebruiker kan hier de laatste storingsmeldingen bekijken.	
A. STORING	STORING	STORING
B. BLOKKERING	Code en omschrijving van de laatste fout waardoor het toestel werd vergrendeld.	Exx Omschrijving 1 Omschrijving 2
	BLOKKERING	BLOKKERING
	Code en omschrijving van de laatste fout waardoor het toestel (tijdelijk) werd geblokkeerd.	Bxx Omschrijving 1 Omschrijving 2

GEBRUIKERSMENU

MENU

1. INFO
2. GEBRUIKERSMENU
3. SERVICEMENU
4. TAAL/LANGUAGE
5. DATUM/TIJD

GEBRUIKERSMENU

- A. WARM WATER
Aan
- B. DISPLAY
Uit na 5 min
- C. WEERGAVE
CV druk
- D. DRUKSENSOR
Aan
- E. WAR REGELING
Uit
- F. STD.INSTELLING

WARM WATER

WARM WATER

- Aan
- Uit
- Eco
- Eco Comfort

Het water wordt automatisch op temperatuur gehouden waardoor de wachttijd wordt verkort.

- **AAN** - De warm waterbereiding is ingeschakeld. Het water wordt continue op temperatuur gehouden, waardoor de wachttijd kort is. Deze stand geeft het meeste comfort.
- **UIT** (*) - De warm waterbereiding is uitgeschakeld. Er komt koud water uit de warm waterkraan.
- **ECO** (**) - De warm waterbereiding is ingeschakeld. Het water wordt niet op temperatuur gehouden, waardoor de wachttijd langer is dan bij de stand AAN. Deze stand geeft de meeste energiebesparing.
- **ECO COMFORT** (***) - **[Standaardinstelling]**. De warm waterbereiding is ingeschakeld. Het water wordt op temperatuur gehouden, maar wordt gesynchroniseerd met het gebruikers gedrag. Deze stand is een combinatie van comfort en energiebesparing.

**) In het statusscherm zal 'WARM WATER UIT' rechtsboven knipperen.*

****) In het statusscherm zal 'ECO' rechtsboven knipperen.*

****) In het statusscherm zal 'ECO COMFORT' rechtsboven knipperen*

DISPLAY

DISPLAY

- Uit na 5 min.
- Uit na 20 min.
- Continu aan

Stel in hoe lang de verlichting van het display blijft branden.

- **UIT NA 5 MIN.** - **[Standaardinstelling]**.
- **UIT NA 20 MIN.** - Het display blijft na bediening 20 minuten verlicht.
- **CONTINU AAN** - Het display blijft altijd verlicht.

WEERGAVE

WEERGAVE

- Afwisselend
- CV druk
- CV aanvoer

Maak een keuze welke informatie rechtsonder in het statusscherm wordt weergegeven.

- **AFWISSELEND** - De 2 andere keuzes worden afwisselend weergegeven.
- **CV DRUK** - **[Standaardinstelling]**.
- **CV AANVOER** - De temperatuur van het verwarmingswater dat het toestel verlaat.

DRUKSENSOR

DRUKSENSOR

Aan

Uit

De waterdruk van het verwarmingssysteem wordt gemeten.

- **AAN - [Standaardinstelling].**
- **UIT (*)** – De waarde van de druksensor wordt genegeerd. Het toestel blijft in werking.

**) Alleen op verzoek van de installateur of fabrikant.*

WAR REGELING

WAR REGELING

Uit

Kamerthermostaat

Tijdschakelaar

Een weersafhankelijke regeling past de cv-aanvoertemperatuur van het toestel aan op basis van de buitentemperatuur. De regeling moet altijd gecombineerd worden met een nageregelde installatie.

- **UIT – [Standaardinstelling].**
- **KAMERTHERMOSTAAT** – De kamerthermostaat schakelt het toestel in op basis van de gemeten ruimtetemperatuur. De overige ruimten zijn afhankelijk van de gemeten temperatuur in de referentieruimte.
- **TIJDSCHAKELAAR** – De weersafhankelijke regeling laat ook 's nachts de ketel branden en verbruikt daardoor onnodig energie. Men kan 's nachts met een tijdschakelaar overschakelen naar een lagere cv-aanvoertemperatuur.

Tip

Wanneer het toestel niet juist is ingesteld kan dit zorgen voor onbalans in het verwarmingssysteem, waardoor het optimale rendement van het toestel niet wordt gebruikt.

Tip

Alleen wijzigen op verzoek van de installateur of fabrikant.

STD INSTELLING

STANDAARD INSTELLINGEN

HERSTELLEN?

Akkoord <ENTER>

Annuleren <MENU>

Alle waarden door de gebruiker ingesteld kunnen met deze functie ongedaan worden gemaakt en teruggezet naar de standaard instellingen.

STANDAARD INSTELLINGEN

ZIJN TOEGEPAST!

SERVICEMENU

MENU

1. INFO

2. GEBRUIKERSMENU

3. SERVICEMENU

4. TAAL/LANGUAGE

5. DATUM/TIJD

SERVICEMENU

TOEGANGSCODE: XXXX

Dit menu is alleen bestemd voor de installateur of servicemonteur en daarom beveiligd met een toegangscode

TAAL/LANGUAGE

MENU

1. INFO
2. GEBRUIKERSMENU
3. SERVICEMENU
4. TAAL/LANGUAGE
5. DATUM/TIJD

De taal van het menu kan ingesteld worden op **ENGELS, NEDERLANDS, FRANS** of **DUIJS**.

TAAL/LANGUAGE

English	[en]
Nederlands	[nl]
Francais	[fr]
Deutsch	[de]

DATUM/TIJD

MENU

1. INFO
2. GEBRUIKERSMENU
3. SERVICEMENU
4. TAAL/LANGUAGE
5. DATUM/TIJD

Datum en tijd kunnen in dit menu worden aangepast.

- Kies met de **ENTER**-toets welke waarde u wilt aanpassen.
Verhoog of verlaag de waarde met de pijltjestoetsen op het bedieningspaneel.

DATUM/TIJD

Vrijdag
14 feb 2010 07:00u

4. Gebruik

4.1. Inbedrijfname

Waarschuwing!

Indien het netsnoer beschadigd is, moet deze worden vervangen voordat men het toestel aansluit op een geaarde wandcontactdoos.
Het netsnoer mag alleen vervangen worden door een erkend installateur.

Let op!

Voordat het toestel in bedrijf wordt gesteld, controleer en stel u zeker van het volgende:

- Het gehele verwarmingssysteem is gevuld met water en ontluicht.
- Het gehele warm watercircuit is gevuld met water en ontluicht.
- Het systeem is gecontroleerd op lekkage.
- De gasleiding is ontluicht en gecontroleerd op lekkage.

- Controleer dat de afsluiters in de gas-, water- en cv-leidingen geopend zijn.
- Controleer de sifon van het toestel en van de installatie. Deze moeten volledig met water gevuld zijn.
- Steek de stekker van het toestel in een geaarde wandcontactdoos.
Het toestel is fase gevoelig. Indien onderstaande melding verschijnt, verwijder dan de stekker uit de wandcontactdoos en steek deze 180° gedraaid er weer in.

```
B10          16:36
Fase fout
Stekker omkeren!
| 0.0 BAR
```

Tip

Als het toestel spanningsloos blijft dient men de betreffende zekering in de groepenkast te controleren en, indien nodig, te vervangen. Wanneer deze zekering niet de oorzaak is, controleer dan de zekering van de regelunit. Vervang deze, indien nodig.

Wanneer ook deze zekering niet de oorzaak is, neem dan contact op met Itho Daalderop.

- Het display geeft aan dat het systeem aan het opstarten is.

```
ITHO DAALDEROP
-- OPSTARTEN --
[XXXXX]
```

Binnen 1 minuut verschijnt het statusscherm.

Tip

Het toestel wordt af fabriek geleverd met de Nederlandse taalinstelling. Indien nodig kan de standaard taalinstelling worden aangepast in een taal naar keuze [Menu - Taal/ Language - Kies taal].

Ga na het wijzigen terug naar het hoofdmenu.

Tip

Indien de waterdruk van het verwarmingssysteem onder de 1 bar is gezakt zal het toestel niet in bedrijf komen.

Het display zal continue knipperen en een waarschuwing geven dat de cv-druk te laag is.

Vul het verwarmingssysteem zoals beschreven in dit document.

- Het toestel is nu gereed om te verwarmen en warm water te bereiden.

4.2. Toestel instellen

Gevaar!

Indien het toestel als naverwarmer van een zonneboiler functioneert mag het toestel of de warm water functie nooit uitgeschakeld worden.

Tip

Indien uw toestel gebruik maakt van een weersafhankelijke regeling zal deze via het toestel of via een OpenTherm® kamerthermostaat worden geregeld.

- Wijzig nooit zelf instellingen die betrekking hebben op de weersafhankelijke regeling.

- Neem bij comfort klachten altijd contact op met een erkend installateur.

Tip

Wanneer het toestel niet juist is ingesteld kan dit zorgen voor onbalans in het verwarmingssysteem, waardoor het optimale rendement van het toestel niet wordt gebruikt.

Voor een juiste werking is het belangrijk om het toestel in te stellen. De instellingen zijn afhankelijk van de eigenschappen van de woning en het verwarmingssysteem. Omdat iedere woning anders is kan ook de instelling per woning verschillen. De installateur dient het toestel met de juiste instellingen op te leveren.

De instellingen die betrekking hebben op het comfort van de cv en warm water staan in het servicemenu. Wijzigingen in het

servicemenu mogen alleen door een erkend installateur of serviceorganisatie gedaan worden.

De waarden van de standaard instellingen zijn zo ingesteld dat het toestel bijna altijd in bedrijf gesteld kan worden.

- Indien gewenst kunt u de standaardinstellingen in het gebruikersmenu aanpassen naar uw eigen wensen.

STANDAARDINSTELLINGEN	
GEBRUIKERSMENU	
WARM WATER	eco comfort
DISPLAY	5 [min]
WEERGAVE	CV druk
DRUKSENSOR	aan
WAR REGELING	uit

Tip

In het hoofdstuk MENUSTRUCTUUR staat uitleg van de instellingen om uw keuze te maken.

4.3. Dagelijks gebruik

4.3.1. Verwarmen

Tip

Voor het gebruik van thermostaten verwijst Itho Daalderop naar de documentatie van de fabrikant van de thermostaat.

- Stel de kamertemperatuur in op de gewenste temperatuur.
- Wanneer het toestel een warmtevraag via de kamerthermostaat detecteert, zal het toestel in bedrijf komen.

4.3.2. Warm water

Tip

Warm watervraag gaat boven ruimteverwarming.

- Open een warm waterkraan.
- Het toestel zal in bedrijf komen en tapwater van de ingestelde temperatuur leveren.

4.4. Vullen en ontluichten verwarmingssysteem

Let op!

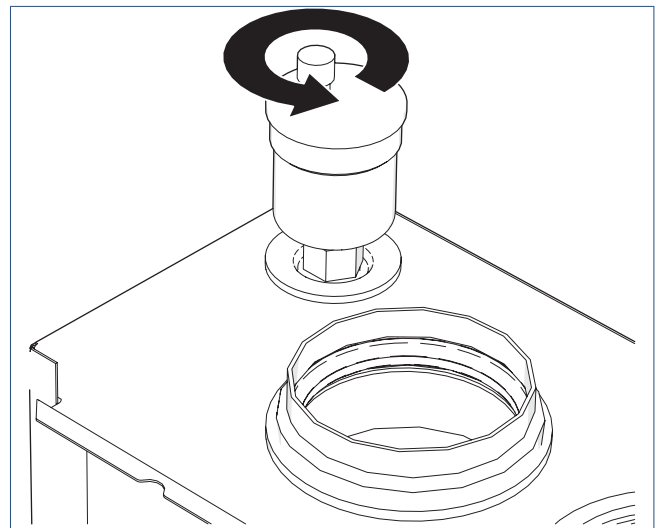
- Het verwarmingssysteem moet met schoon water worden gevuld.
- Volg voor vloerverwarming de vul- en ontluichtinstructie van de fabrikant.

WATERKWALITEIT	
Zuurgraad (pH)	7 – 8,5
IJzergehalte (Fe)	< 0,2 mg/l
Chloorgehalte (Cl)	< 150 mg/l
Geleidbaarheid	< 125 mS/m
Hardheid	< 12°dH
Chemische toevoegingen	Niet toegestaan (*)

*) Neem contact op met Itho Daalderop als het toevoegen van chemische middelen gewenst is.

Wanneer de waterdruk van het verwarmingssysteem onder de 100 kPa (= 1 bar) is gezakt, moet deze worden bijgevuld en ontluicht.

- Schakel het toestel niet uit.
- Draai alle radiatorkranen van de cv-installatie open.
- Controleer dat de dop op de ontluichter één omwenteling (linksom) open staat.



- Zet de kamerthermostaat uit en maak geen gebruik van warm water.
- Sluit de vulslang aan op de koudwaterkraan.
- Laat de slang via de koudwaterkraan voorzichtig vol met water lopen alvorens deze op de vulkraan van de installatie aan te sluiten.
- Open de vulkraan en vul de installatie langzaam door de koudwaterkraan te openen.
- Lees de waterdruk af op het display en vul het verwarmingssysteem tot een waterdruk van 200 kPa (= 2 bar) is bereikt.
- Controleer het verwarmingssysteem op lekkage en ontluicht alle radiatoren in het huis. Begin bij het laagste punt en eindig bij het hoogste punt.
- Indien de waterdruk na het ontluichten beneden de 150 kPa (= 1,5 bar) is gezakt, vul dan de installatie opnieuw bij tot 200 kPa (= 2 bar) zoals hierboven omschreven.
- Sluit de vulkraan en ontkoppel de vulslang.

4.5. Ontluchten sanitaire leiding

Wanneer door omstandigheden de sanitaire leidingen zijn afgetapt dienen voor gebruik de warm water leidingen ontluicht te worden.

- a) Controleer of de stopkraan van de inlaatcombinatie open staat.
- b) Controleer of de hoofdkraan van de waterleiding open staat.
- c) Ontlucht de sanitaire leidingen door de koude en warme aansluiting van de aangesloten waterkranen te openen. Zodra er een stabiele waterstraal ontstaat is het betreffende leidingdeel ontluicht en kan de kraan weer gesloten worden.

4.6. Buiten bedrijf stellen

4.6.1. Verwarmingssysteem

Let op!

Stel de kamerthermostaat in de winter niet lager in dan 15 °C. Om bevriezing van de installatie te voorkomen is het raadzaam om alle radiatorkranen geheel of gedeeltelijk open te laten staan.

Tip

Wanneer de cv-aanvoertemperatuur in het toestel onder de ingestelde waarde van de ketelveiligheid zakt, dan komt het toestel in bedrijf en warmt zich op tot circa 5-10°C boven de ingestelde waarde.

- a) Laat de stekker van het toestel in de wandcontactdoos zitten.
- b) Draai de kamerthermostaat op minimum. Het warm water zal op temperatuur gehouden worden, tenzij anders ingesteld (zie Warm water op pagina 20).

4.6.2. Warm water

Gevaar!

Indien het toestel als naverwarmer van een zonneboiler functioneert mag het toestel of de warm water functie nooit uitgeschakeld worden.

Tip

Wanneer de cv-aanvoertemperatuur in het toestel onder de ingestelde waarde van de ketelveiligheid zakt, dan komt het toestel in bedrijf en warmt zich op tot circa 5-10°C boven de ingestelde waarde.

- a) Laat de stekkers van het toestel in de wandcontactdoos zitten.
- b) Gebruik het bedieningspaneel. Ga via het **GEBRUIKERSMENU** naar de functie **WARM WATER** en selecteer **UIT**.

WARM WATER

Aan

Uit

Eco

Eco Comfort

4.7. Definitief buiten bedrijf stellen

Let op!

Het uitschakelen van het toestel in een vorstperiode kan bevriezing van de gehele installatie veroorzaken. Tap op het laagste punt zowel het verwarmingssysteem als alle sanitaire leidingen af om waterschade te voorkomen.

Tip

Zet uw apparaat niet zomaar bij het grofvuil, maar informeer voor de afvoer van het apparaat bij uw installateur of gemeente.

- a) Draai de kamerthermostaat op minimum.
- b) Gebruik geen warm waterkraan
- c) Verwijder de stekker van het toestel uit de wandcontactdoos.
- d) Sluit de gaskraan onder het toestel.

Het toestel is opgebouwd uit een aantal primaire materialen; namelijk koper, aluminium en staal. Deze materialen zijn bij het einde van de levensduur van de toestellen op eenvoudige wijze te scheiden en te recyclen.

5. Meldingen

5.1. Overzicht meldingen

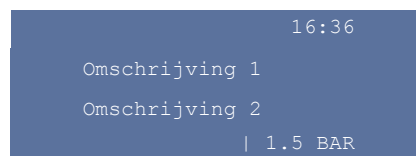
Opmerking

Bij een storing, waarschuwing of blokkering zal de verlichting van het display continue knipperen.

Het toestel kent vier soorten meldingen die getoond worden op de display, namelijk: Status, Waarschuwing, Blokkering en Storing. Uitzonderd de status kunnen de andere meldingen veroorzaakt worden door het niet goed functioneren van de cv-installatie of van het toestel.

5.1.1. Status

Wanneer het toestel in bedrijf is wordt de status (= huidige bedrijfstoestand) in het display weergegeven.



Voorbeeld Statusmelding

STATUSMELDING		
	Omschrijving 1	Omschrijving 2
	Standby	
	Starten	
	Verwarmen	Warm water
	Verwarmen	CV
	Stoppen	
	Antipendel	
	Nadraaien	Warm water
	Pompen	CV
	Vorstbeveiliging	

De aanduiding **ECO** of **ECO COMFORT** wordt afwisselend met de tijd getoond als:

- de functie **ECO** of **ECO COMFORT** wordt ingeschakeld.
- OpenTherm® de functie **ECO** inschakelt.

Tip

De functie **ECO** zorgt er voor dat de warmhoudstand voor warm water wordt uitgeschakeld.

De aanduiding **WARM WATER UIT** wordt knipperend getoond in plaats van de tijd als de functie **WARM WATER** is uitgeschakeld.

5.1.2. Waarschuwing

Een waarschuwing is herkenbaar aan de code die begint met de letter W en een omschrijving van de waarschuwing. Het toestel blijft in bedrijf, maar de functie waar de waarschuwing betrekking op heeft, wordt uitgeschakeld of genegeerd.

Wxx	16:36
Omschrijving 1	
Omschrijving 2	
1.5 BAR	

Voorbeeld Waarschuwing melding

WAARSCHUWINGSMELDING		
Code	Omschrijving 1	Omschrijving 2
W10	CV-druk te hoog	
W20	Sensor fout	Buitenvoeler

Volg de eventuele instructie op het display.

Tip

Indien de melding blijft, raadpleeg dan een erkend installateur of serviceorganisatie.

5.1.3. Blokkering

Een blokkering is een fout die optreedt, maar die geen storing tot gevolg heeft. Het toestel wacht tot de blokkering is verdwenen en gaat weer in normaal bedrijf verder. Een blokkering wordt aangegeven door de code die begint met de letter B en een omschrijving van de blokkering.

Bxx	16:36
Omschrijving 1	
Omschrijving 2	
1.5 BAR	

Voorbeeld Blokkering melding

BLOKKERINGSMELDING		
Code	Omschrijving 1	Omschrijving 2
B00	Sensor fout	CV aanvoer
B00	Sensor fout	Warm water
B01	Sensor fout	CV aanvoer
B01	Sensor fout	Warm water
B05	Netfrequentie fout	
B06	Interne fout	Regelunit CV
B09	Vlamfout	
B10	Fase fout	Stekker omkeren!
B12	Reset fout	
B14	Toestelbewaking	WW geen temp toename
B22	Toesteltype fout	Stel correct type in
B25	CV druk te laag	Water bijvullen

Volg de eventuele instructie op het display.

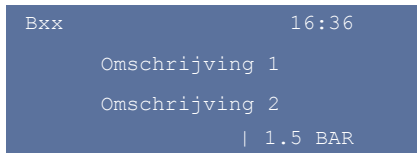
Tip

Indien de melding blijft, raadpleeg dan een erkend installateur of serviceorganisatie.

5.1.4. Storing

Een storing is een fout die ertoe leidt dat het toestel via de regelunit buiten werking wordt gesteld en vergrendeld wordt. Het toestel kan alleen ontgrendeld worden door op de **RESET**-toets te drukken. Een storing wordt aangegeven door de code die begint met de letter E en een omschrijving van de storing.

Probeer de storing eerst te verhelpen door eenmaal op de **RESET**-toets te drukken. Mocht het toestel niet ontgrendelen probeer het dan nog eens na ca. 15 seconden.



Voorbeeld Storingsmelding

STORINGSMELDING		
Code	Omschrijving 1	Omschrijving 2
E00	Ventilator	CV
E06	Geen ionisatie	Tijdens start
E07	Ionisatie	Wegvallen
E08	Ionisatie	Onterecht aanwezig
E10	Gasklep fout	
E14	Toestelbewaking	WW geen temp toename
E15	Geen doorstroming	Warm water
E16	Geen doorstroming	CV
E21	Maximaal thermostaat	CV water te warm
E30	Veiligheidsstoring	Regelunit CV
E33	Interne fout	Regelunit CV
E35	Langdurige	Blokkering

Druk op de RESET-toets.

Tip

Indien de melding blijft, raadpleeg dan een erkend installateur of serviceorganisatie.

5.1.5. Meldingen bij OpenTherm®

Tip

Zie de gebruiksaanwijzing van de kamerthermostaat voor de betekenis van de symbolen op het display.
Kijk voor meer informatie over de melding op het display van het toestel.

Bij toepassing van bepaalde typen/merken modulerende kamerthermostaten volgens het OpenTherm® communicatieprotocol worden de onderstaande meldingen op het display van de kamerthermostaat weergegeven.

- Statusmeldingen
- Waarschuwingsmeldingen
- Blokkeringsmeldingen
- Storingsmeldingen

5.2. Diagnose

Waarschuwing!

Verwijder nooit de mantel van het toestel!
Op bepaalde onderdelen staat elektrische spanning.

Tip

Een storingsvrij toestel zal pas in bedrijf kunnen komen, als er een warmtevraag is.
Dit betekent dat de thermostaat voldoende hoog moet worden ingesteld of dat een warm waterkraan geopend moet worden.

Tip

Sommige meldingen zijn van tijdelijke aard. Wacht minimaal 1 uur voordat u contact opneemt met een erkend installateur of serviceorganisatie omdat een aantal fouten binnen dit tijdsbestek vanzelf verdwijnen!
Volg de eventuele instructie zoals gegeven op het display.

5.2.1. Wat kunt u zelf controleren bij een storing?

- Is de kamerthermostaat juist ingesteld?
- Is de kraan van de inlaatcombinatie geopend?
- Staat de gaskraan open?
- Zijn de radiatorkranen geopend?
- Is de waterdruk van het verwarmingssysteem tussen de 1 en de 3 bar?
- Is het verwarmingssysteem goed ontlucht?
- Is de warm waterfunctie ingeschakeld?

5.2.2. Wat te doen als de storing blijft?

- a) Controleer eerst aan de hand van de melding in het display of één van bovenstaande mogelijkheden de oorzaak is van de storing.
- b) Druk 1 à 2 maal op de **RESET**-toets. Blijft het toestel in storing, probeer het dan na 5 minuten nog eens.
- c) Blijft het toestel in storing of treedt dezelfde storing meerdere malen op, neem dan contact op met uw installateur.

6. Inspectie en/of onderhoud

Opmerking

Reinig de buitenzijde van het toestel uitsluitend met een vochtige doek en eventueel met zeep.

Gebruik in geen geval schurende of agressieve reinigingsmiddelen die de lak of gebruikte materialen kunnen aantasten.

Opmerking

Gebrekkig onderhoud van het toestel kan leiden tot een hoger energieverbruik, een kortere levensduur en een onveilige werking.

Aanspraak op fabrieksgarantie kan door gebrekkig onderhoud worden afgewezen.

- Het toestel dient eens per jaar geïnspecteerd en/of onderhouden te worden.
- Onderhoud dient uitgevoerd te worden als de inspectiebeurt dit aangeeft.
- De werkzaamheden dienen door een erkende installateur of serviceorganisatie uitgevoerd te worden.
- Sluit een onderhoudscontract af bij een erkende installateur of serviceorganisatie.

7. Garantie

7.1. Geldigheid

De garantie is uitsluitend geldig:

- als het toestel geïnstalleerd, gebruikt en onderhouden wordt in overeenstemming met de betreffende documentatie.
- als een erkende installateur de garantieregistratiekaart volledig heeft ingevuld en binnen acht dagen na installatiedatum heeft geretourneerd aan Itho Daalderop; of als het product binnen acht dagen na installatiedatum online via de website van Itho Daalderop is geregistreerd.
- voor materiaal- en constructiefouten, die door Itho Daalderop als zodanig zijn beoordeeld.
- als de aankoopnota, met vermelding van de aankoopdatum en het type- en serienummer van het toestel, bij de garantieaanvraag wordt overlegd.
- als het toestel is voorzien van een typeplaatje met type- en serienummer.
- als het toestel is bestemd voor normaal huishoudelijk gebruik, gebaseerd op het gemiddeld aantal bedrijfsuren.
- als de garantiewerkzaamheden uitgevoerd worden door een erkende installateur.

7.2. Garantietermijn

De standaard fabrieksgarantie is 2 jaar op onderdelen.

Wanneer het toestel via de website of garantiekaart wordt geregistreerd gelden de volgende garantietermijnen:

- t/m 2^e jaar all-in garantie (inclusief arbeidsloon en voorrijkosten volgens normtijdenlijst).
- 3^e t/m 5^e jaar garantie op onderdelen (exclusief arbeidsloon en voorrijkosten volgens normtijdenlijst).

De installatiedatum van het toestel, die vermeld is op de garantieregistratiekaart, geldt als ingangsdatum voor de garantie.

7.3. Uitsluiting

- De garantie vervalt indien:
 - de garantieperiode verstreken is.
 - het systeem niet is geïnstalleerd door een erkende installateur.
 - het toestel onderhevig is geweest aan overbelasting, bevriezing of oververhitting.
 - het systeem is geïnstalleerd buiten Nederlands grensgebied.
 - er constructiewijzigingen aan het toestel zijn gedaan zonder toestemming van de fabrikant.
 - het toestel wordt gebruikt zonder filters of bij overmatige vervuiling van het toestel.

- bij reparaties of onderhoud onderdelen worden toegepast die niet zijn geleverd door de fabrikant.
- reparaties en onderhoud door onbevoegden worden verricht.
- het toestel niet is geïnstalleerd, gebruikt of onderhouden overeenkomstig installatievoorschrift, gebruikershandleiding of servicehandleiding.
- de koud waterleiding niet is aangesloten via een KIWA gekeurde inlaatcombinatie.
- het toestel in bedrijf is genomen zonder water of te lage waterdruk.
- de kwaliteit van het verwarmings- en leidingwater niet voldoet aan de voorwaarden, zoals deze door de World Health Organisation zijn gesteld.

WATERKWALITEIT	
Zuurgraad (pH)	7 – 8,5
IJzergehalte (Fe)	< 0,2 mg/l
Chloorgehalte (Cl)	< 150 mg/l
Geleidbaarheid	< 125 mS/m
Hardheid	< 12°dH
Chemische toevoegingen	Niet toegestaan (*)

**) Neem contact op met Itho Daalderop als het toevoegen van chemische middelen gewenst is.*

- Itho Daalderop is niet aansprakelijk voor gevolgschade, zoals bedrijfsschade, waterschade en brandschade.
- Niet onder de garantie vallen defecten die het gevolg zijn van:
 - te hoge en/of verkeerde spanning.
 - toepassing van een onjuist type gas.
 - onjuiste verbranding, onjuiste ontluchting of beluchting, aanvoer van verontreinigde lucht voor de verbranding.
 - inwerking van agressieve vloeistoffen, dampen of gassen.
 - inwerking van chemische toevoegingen aan het installatie- of drinkwatercircuit.
 - nalatigheid, onoordeelkundig gebruik of geweld van buitenaf.
 - overmacht of externe oorzaken, zoals blikseminslag, brand, natuurrampen of in- of uitwendige corrosie.
 - normale slijtage.
- Het vervangen van ontsteekpennen, ionisatiepennen, zekeringen, pakkingen en batterijen valt niet onder de garantie.

7.4. Garantieverlening

De gebruiker dient een garantieaanvraag direct na constatering van het defect of de storing te melden bij een erkende installateur.

De erkende installateur verhelpt het defect aan het toestel en kan, indien er sprake is van garantie, via de normtijdenlijst een vergoeding voor de arbeid en voorrijkosten ontvangen en ontvangt, bij vervanging van een onderdeel, hiervoor een nieuw onderdeel.

8. Verklaringen

CONFORMITEITSVERKLARING / DÉCLARATION DE CONFORMITÉ / KONFORMITÄTSBESCHEINIGUNG / DECLARATION OF CONFORMITY

Fabrikant / Fabricant / Hersteller / Manufacturer:	Itho Daalderop
Adres fabrikant / Adresse fabricant / Adresse Hersteller / Address manufacturer:	PO Box 7, 4000 AA Tiel, The Netherlands Phone: +31 (0) 344 636 500 Fax: +31 (0) 344 620 901
Productnaam / Nom de produit Produktnamen / Product type:	Base Cube 24/35 16L
Artikelnummer / Numéro de produit Produktnummer / Product number:	07.36.50.750

De fabrikant verklaart dat het product voldoet aan de volgende productspecificaties / Le fabricant déclare que le produit est conforme aux spécifications suivantes / Der Hersteller erklärt, dass das Produkt mit den folgenden Produktspezifikationen entspricht / The manufacturer declares that the product complies with the following product specifications:

Veiligheid / Sécurité Sicherheit / Safety:	EN 60335-2-102 IEC 60335-1 EMC: EN 55014-1 EN 55014-2 EN 61000-3-2 EN 61000-3-3
---	--

Dit product voldoet aan de bepalingen gesteld in de richtlijnen / Ce produit répond aux exigences des directives / Dieses Produkt entspricht den Anforderungen in den Richtlinien / This product complies with the requirements stated in the directives:

2009/142/EC Gas Appliance Directive.
2006/95/EC VEM Directive.
2004/108/EC EMC Directive.
92/42/EEC Efficiency Requirements Directive 02.93.50.002



Tiel, 01-06-2011

K. Algera



Alleen voor installateurs

Informatie en onderdelen T +31 10 427 89 10

Consumenten Itho Daalderop
T 0800 945 3225
www.ithodaalderop.nl



079892078120120221441
07-98-92-078.1 | ID 2012-02-21-1441