

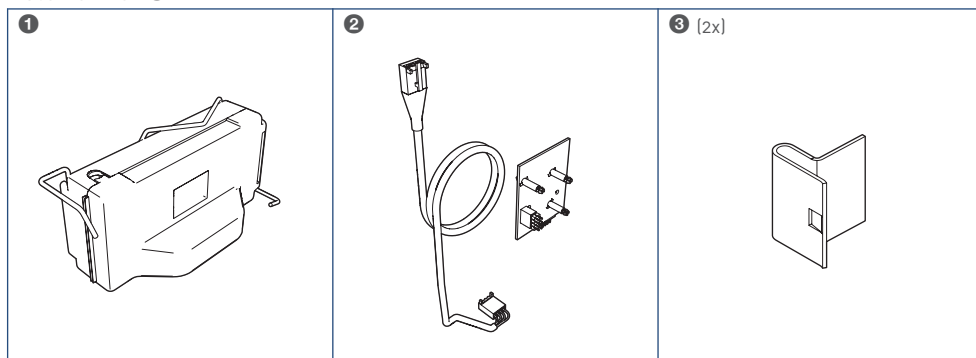
# Itho Daalderop

## CO<sub>2</sub>-sensor inbouw / Optima Inside

### Installatiehandleiding

#### 1. Onderdelen

De CO<sub>2</sub>-sensor inbouwset bestaat uit een bedrade inbouw-CO<sub>2</sub>-sensor **1** met een I<sup>2</sup>C optieprint **2** en 2 kabelklemmen **3**



#### 2. Technische specificaties

Inbouw-CO <sub>2</sub> -sensor	
Afmetingen	88 x 42 x 27 mm (L x B x H)
Gewicht	0,06 kg
Montage	In ventilatie-unit met meegeleverde steun
Voedingsaansluiting	Via optieprint (op basisprint gemonteerd)
Kabellengte	0,6 m
Type sensor	NDIR, zelf-kalibrerend
Meetbereik	400-2000 ppm
Opgenomen vermogen	0,2 W gemiddeld (1 W piek)

### 3. Installatie

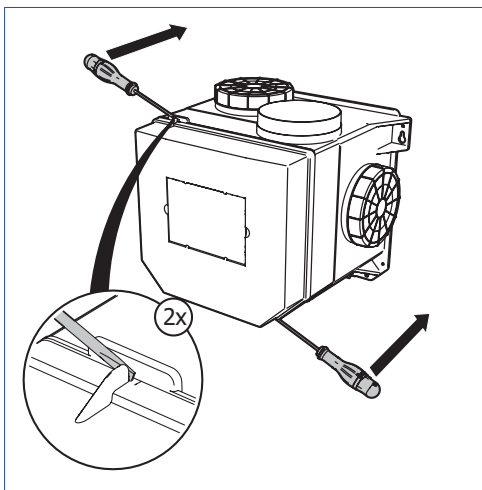
#### Opmerking

Wanneer u reeds beschikt over een Optima Inside systeem begin bij paragraaf 3.1. Inbedrijfname

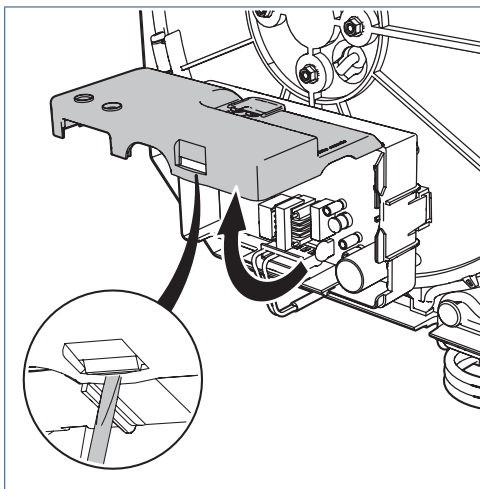
#### ⚠ Waarschuwing!

Maak éérst de ventilatie-unit spanningsloos voordat u de optieprint plaatst!

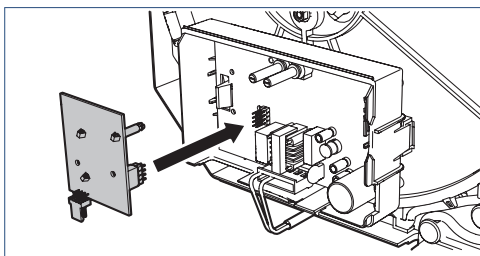
- Neem de stekker van de ventilatie-unit uit de wandcontactdoos.
- Verwijder het deksel van de ventilatie-unit.



- Open de behuizing van de basisprint.



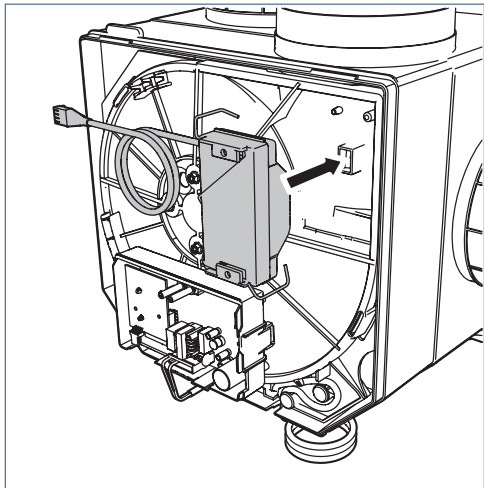
- Plaats de printsteuntjes op de optieprint.
- Plaats de optieprint op de basisprint.



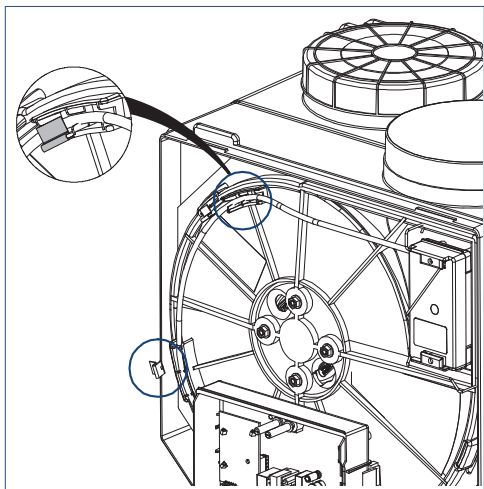
#### ⚠ Let op!

Let er bij het plaatsen van de optieprint op dat u de stekker van de optieprint correct op de pootjes van de onderliggende printplaat plaatst!

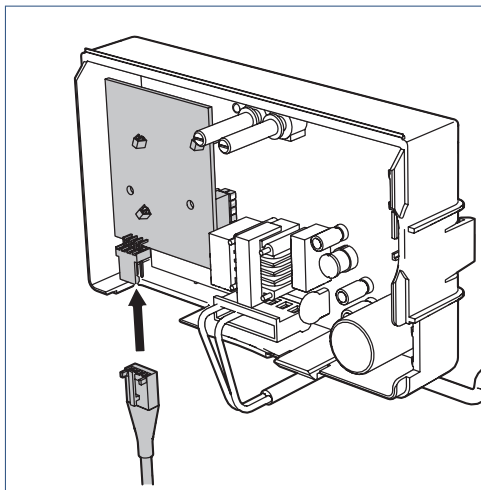
- f) Plaats de inbouw CO<sub>2</sub>-sensor rechtsboven in de behuizing van de unit (klem de beugeleinden in de rand van de unit).



- g) Trek de kabel uit, klem de kabel in de klembeugels op de motorplaat en borg deze met de meegeleverde kabelklemmen.



- h) Verbind de kabel tussen de inbouw CO<sub>2</sub>-sensor en de print (de stekker wordt op de optieprint gestoken).



- i) Sluit de behuizing van de hoofdprint.  
j) Plaats het deksel terug op de ventilatie-unit.

#### Tip

Als het systeem nog moet worden ingeregeld, kunt u stap j) het beste overslaan.

### 3.1. Inbedrijfname

Bij de ventilatie-unit kunt u via de RFT AUTO-bediening de instelling van de CO<sub>2</sub>-sensor wijzigen. Druk hiervoor tweemaal kort achter elkaar op de knop 'Auto' en vervolgens binnen 5 seconden op de knop:

- Laagstand; voor de instelling ECO (het systeem ventileert zo min mogelijk met behoud van een goed binnenklimaat).
- Hoogstand; voor de instelling COMFORT (het systeem ventileert meer om een hoger comfortniveau te realiseren).

#### ⚠ Let op!

Bij de Optima Inside is het mogelijk om extra RFT-bedieningssensoren (RV, AUTO en PIR) in de woning te plaatsen, voor de CO<sub>2</sub>-inbouwset geldt hetzelfde. U kunt maximaal 20 RFT-producten aanmelden.

## 4. Storingen

De ventilatie-unit reageert niet (meer) op de inbouw-CO <sub>2</sub> -sensor	
Oorzaak	Oplossing
a) Het systeem staat niet in de stand 2/AUTO.	<ul style="list-style-type: none"><li>• Zet het systeem desgewenst in de stand 2/AUTO.</li></ul>
b) De stekker van de inbouw-CO <sub>2</sub> -sensor is niet goed verbonden met de CO <sub>2</sub> -optieprint in de ventilator.	<ul style="list-style-type: none"><li>• Steek de stekker van de CO<sub>2</sub>-sensor in de ventilator goed op de optieprint.</li></ul>
c) De connector of de kabel van de CO <sub>2</sub> -optieprint is defect.	<ul style="list-style-type: none"><li>• Vervang de kabel van de CO<sub>2</sub>-sensor.</li></ul>
d) De CO <sub>2</sub> -optieprint is niet goed verbonden met de basisprint.	<ul style="list-style-type: none"><li>• Monteer de CO<sub>2</sub>-optieprint goed op de basisprint.</li></ul>
e) De CO <sub>2</sub> -optieprint is defect.	<ul style="list-style-type: none"><li>• Vervang de CO<sub>2</sub>-optieprint.</li></ul>
g) De CO <sub>2</sub> -sensor is defect.	<ul style="list-style-type: none"><li>• Vervang de CO<sub>2</sub>-sensor.</li></ul>
h) Er wordt een foutieve CO <sub>2</sub> -waarde gemeten, doordat de sensor niet goed bevestigd is in de ventilator of doordat de kalibratie van de sensor niet meer klopt.	<ul style="list-style-type: none"><li>• Controleer de bevestiging van de CO<sub>2</sub>-sensor in de ventilator en zorg er voor dat deze correct boven het gaatje in de behuizing is geplaatst.</li><li>• Vervang de CO<sub>2</sub>-sensor.</li></ul>

## 5. Bediening

Het Optima Inside systeem wordt geleverd inclusief de RFT AUTO bediening, dit is niet het geval bij de inbouwset CO<sub>2</sub>-sensor.

Bediening van de ingebouwde CO<sub>2</sub>-sensor is alleen mogelijk via een RFT AUTO bediening.

### Let op!

Regeling op basis van sensoren (CO<sub>2</sub>, RV en/of PIR) werkt alleen als de ventilatie-unit in de stand 2/AUTO staat.

## 6. Garantie

Voor alle Itho Daalderop producten geldt een standaard fabrieksgarantie van twee jaar. Binnen deze termijn wordt het product of de onderdelen daarvan kosteloos gerepareerd of vervangen.

Bepalingen en uitsluitingen zijn opgenomen in onze garantievoorwaarden.

Zie de pagina van het product op onze website voor de volledige garantievoorwaarden en/of aanvullende garantietermijnen of voorwaarden.

Indien er problemen zijn met de werking van ons product, adviseren wij de consument eerst de handleiding te raadplegen. Indien de problemen blijven bestaan, neem dan contact op met de installateur die het product geïnstalleerd heeft of met de Itho Daalderop servicedienst. De contactgegevens vindt u aan het einde van de handleiding of op onze website [www.ithodaalderop.nl](http://www.ithodaalderop.nl).

### Nederland

Itho Daalderop  
Admiraal de Ruyterstraat 2  
3115 HB Schiedam

E [idsupport@ithodaalderop.nl](mailto:idsupport@ithodaalderop.nl)  
I [www.ithodaalderop.nl](http://www.ithodaalderop.nl)

Raadpleeg uw installateur bij vragen.  
Is de installateur niet bekend, kijk s.v.p. op  
[www.ithodaalderop.nl/dealerlocator](http://www.ithodaalderop.nl/dealerlocator).