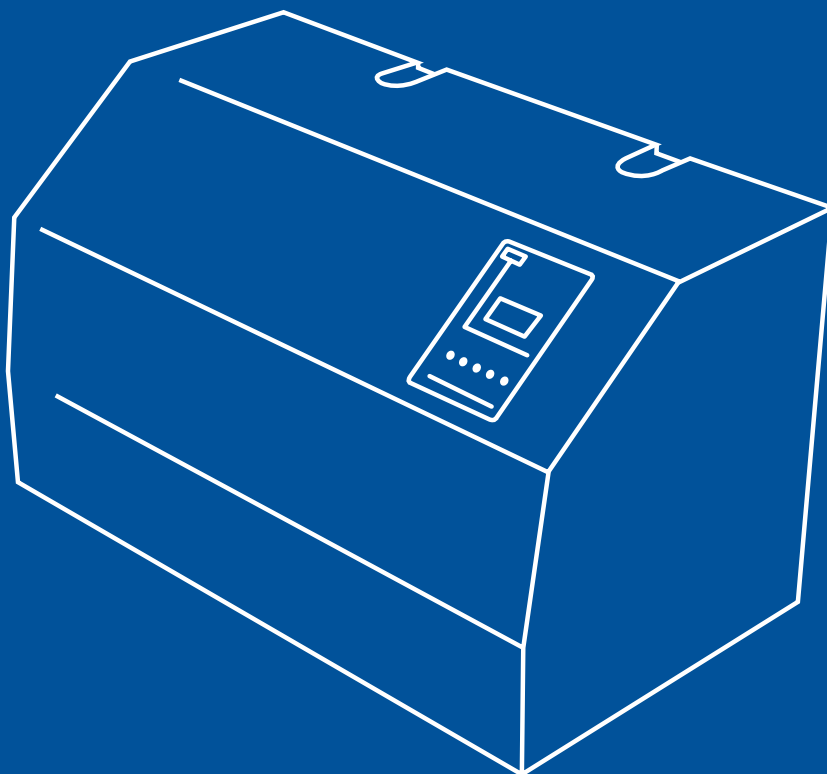


**Itho Daalderop**  
Booster warmtepomp (BWP)



# Markt- introductie

# Inhoudsopgave

<b>1. Inleiding</b>	<b>3</b>
<b>2. Productinformatie</b>	<b>4</b>
2.1. Afmetingen	4
2.2. Booster Warmtepomp met voorraadvaten	5
2.3. Technische informatie	6
2.4. Garantiebepalingen	7
2.5. Gelijkwaardigheidsverklaringen	7
2.6. Training	7
2.7. EPC reductie mogelijkheden	7
<b>3. Toepassingen</b>	<b>8</b>
<b>4. Voordelen</b>	<b>9</b>
4.1. Netwerkeigenaar	9
4.2. Vastgoedontwikkelaar	9
4.3. Voorschrijver	9
4.4. Installateur	9
4.5. Consument	9
<b>5. Werking</b>	<b>10</b>
5.1. Zonder voorverwarmer	10
5.2. Met voorverwarmer	10
<b>6. Accessoires</b>	<b>11</b>

## 1. Inleiding

De nieuwe serie Booster warmtepomp (BWP) is primair ontworpen voor het maken van warm tapwater in woningen aangesloten op een collectief warmtebron, maar kan ook voor andere toepassingen worden ingezet. Deze tapwater warmtepomp is de invulling van de ontbrekende schakel in het benutten van laag-temperatuur (rest)warmte.

Omdat de warmtenettemperatuur vaak hoger is dan de koud water-temperatuur is er ook een uitvoering die het tapwater middels een platenwarmtewisselaar voorverwarmd. Tevens zal in de loop van 2014 ook de 1kW uitvoering standaard en met voorverwarmer leverbaar worden.

Dit document geeft meer inzicht in de unieke eigenschappen en werking van de Booster warmtepomp.



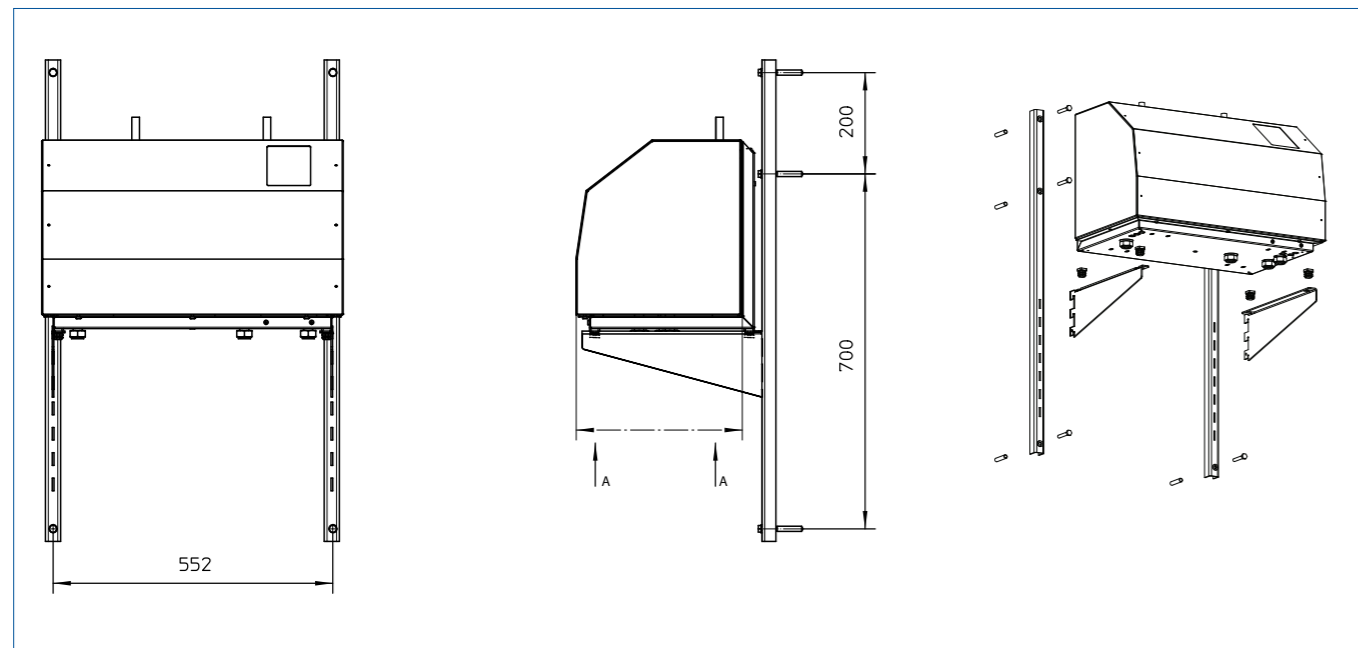
Artikel	Artikelnr	Bruto verkoopprijs	EAN-code	Beschikbaar vanaf
BWP-10	576-0010	€ 1.980,00	8712922229187	Medio 2014
BWP-10-VV	576-0011	€ 2.421,00	8712922229194	Medio 2014
BWP-20	576-0020	€ 1.980,00	8712922229217	Leverbaar
BWP-20-VV	576-0021	€ 2.421,00	8712922229224	Leverbaar

\*Capaciteit toestel bij een brontemperatuur van 40°C.  
en een tapwatertemperatuur van 55°C.

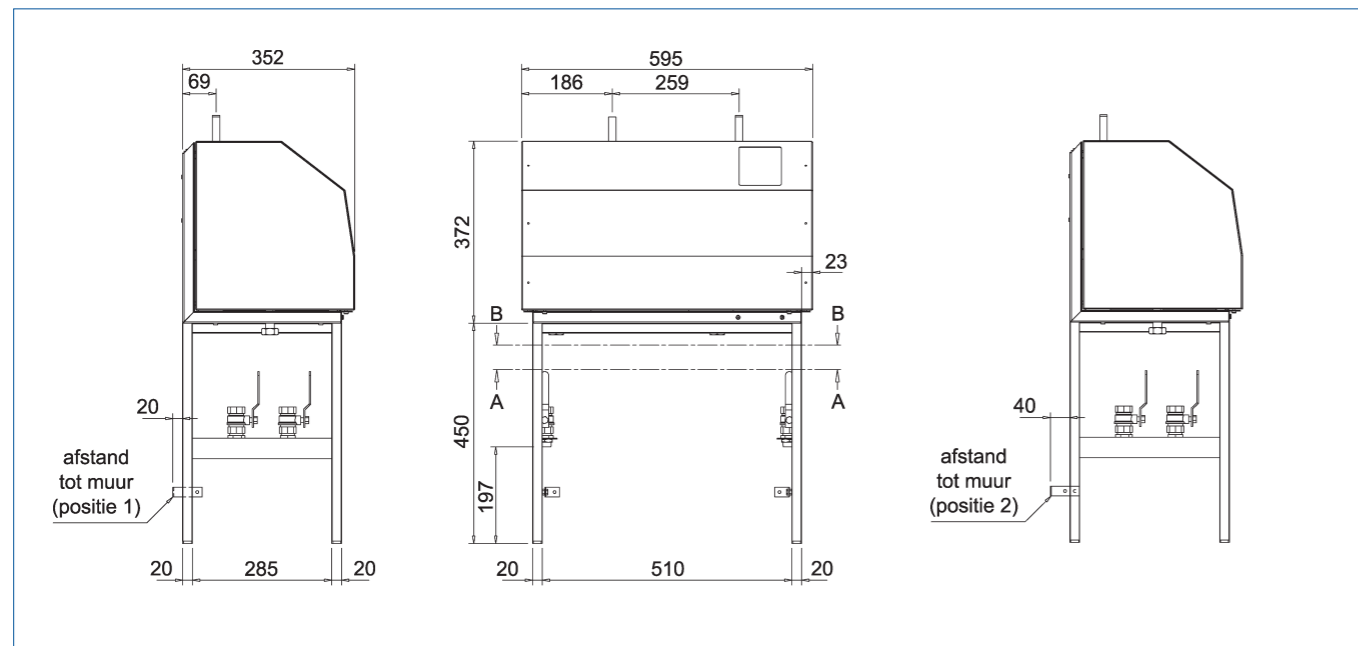
Maat verpakking (lxbxh):	600x400x400 mm	
Bruto gewicht incl.:	BWP-10/20	33 kg
	BWP-10/20-VV	38 kg
Aantal per pallet:	Nader te bepalen	
Pallet maat (b x h):	1200x1000 mm	

# 2. Productinformatie

## 2.1. Afmetingen Booster warmtepomp op frames

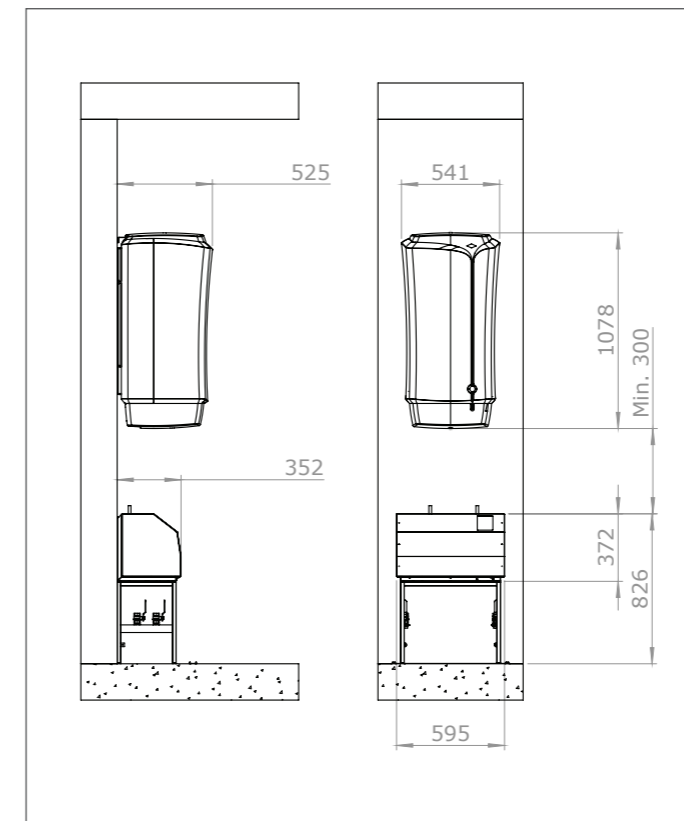


Afmetingen en aansluitingen op muurframe Booster warmtepomp (576-9800)

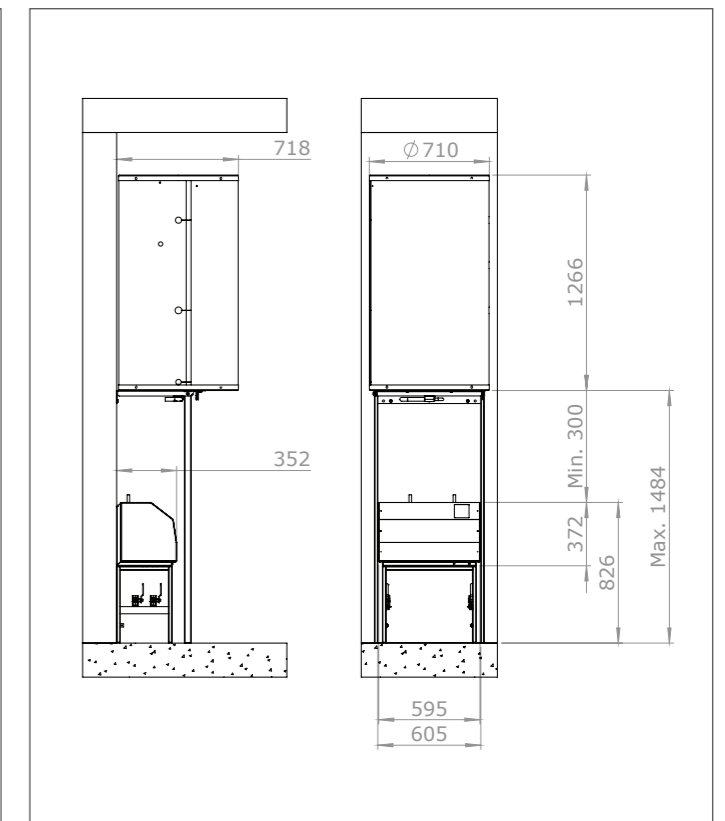


Afmetingen en aansluiting op vloerframe Booster warmtepomp (576-9810)

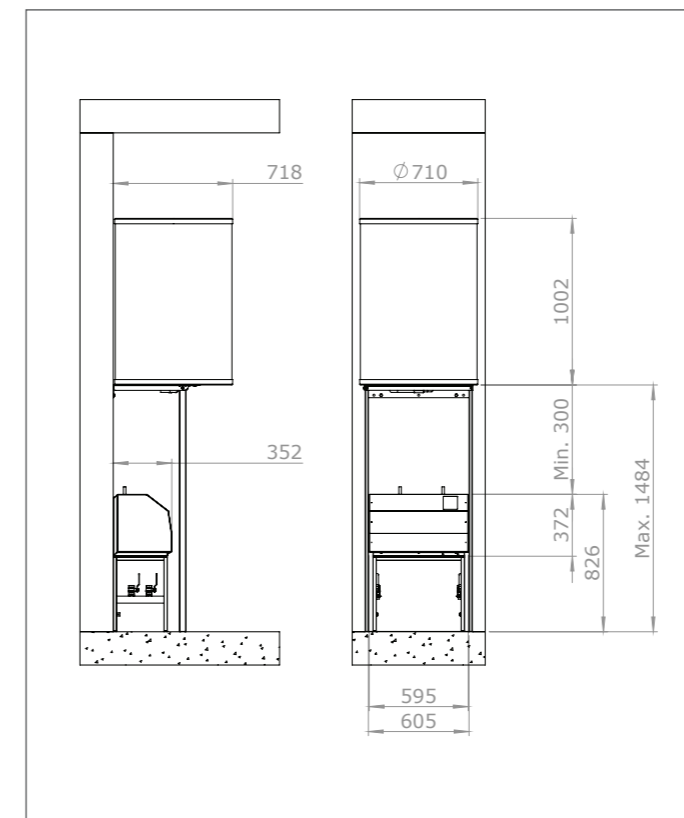
## 2.2. Booster Warmtepomp met voorraadvat



Booster Warmtepomp op vloerframe en SVV 90 liter voorraadvat



Booster Warmtepomp op vloerframe en SVV 200 liter voorraadvat



Booster Warmtepomp op vloerframe en SVV 150 liter voorraadvat

## 2.3. Technische informatie

Specificaties	Eenheid	BWP-20	BWP-20-VV
<b>Constructieve informatie</b>			
Gewicht	kg	33	38
Afmetingen bxhxd	mm	595 x 372 x 352	595 x 372 x 352
Aansluiting tapwater	mm	2x 15 koper boven aansluiting	
Aansluiting thermische voeding	inch	2x 3/4 vlakke koppeling met binnendraad (wartel)	
Aansluiting voorverwarmer	inch	2x 3/4 vlakke koppeling met binnendraad (wartel)	
<b>Bedrijfsconditie primair</b>			
Omgevingscondities in bedrijf	°C	0 - 30	0 - 30
Opslag temperatuur	°C	0 - 55	0 - 55
Thermische voeding	°C	15 - 40	15 - 40
Flow verdamper minimaal	l/h	150	150
Tapwatertemperatuur	°C	31 - 70	31 - 70
Flow oplaadcircuit	l/min.	min. 0,8 - max. 7,5	min. 0,8 - max. 7,5
Koelmiddel	gr.	R-134a 600	R-134a 600
Relatieve vochtigheid		0 - 95 % niet condenserend	0 - 95 % niet condenserend
Beschermingsklasse		IP40	IP40
COP - jaarrendement		2,3 - 5,1 Opwekkingsrendement. Zie ook de gelijkwaardigheidsverklaringen	2,3 - 9,0 Opwekkingsrendement. Zie ook de gelijkwaardigheidsverklaringen
Vermogen thermisch	kW	1,7 - 2,3	1,7 - 2,3
<b>Elektrisch</b>			
Elektrische aansluiting	V, watt	230, 500	230, 500
Snoer met RA stekker	m	Ca. 1,5	Ca. 1,5

## 2.4. Garantie bepalingen

Voor alle Itho Daalderop-producten geldt een standaard fabrieks-garantie van 2 jaar. In deze termijn wordt uw Itho Daalderop-product of de onderdelen daarvan kosteloos gerepareerd of vervangen. De garantietermijn wordt uitgebreid naar 5 jaar op onderdelen door het product online te registreren via de website [www.ithodaalderop.nl](http://www.ithodaalderop.nl).

Voor de garantie na registreren geldt:

- geldt vanaf installatiedatum;
- tot en met het tweede jaar wordt uw Itho Daalderop-product of de onderdelen daarvan kosteloos gerepareerd of vervangen;
- derde tot en met het vijfde jaar worden uitsluitend onderdelen vergoed;
- geldt indien het toestel conform de voorgeschreven richtlijnen en configuraties is geïnstalleerd.

## 2.5. Gelijkwaardigheidsverklaringen

Voor deze warmtepomp zijn door de KIWA en TNO gelijkwaardigheidsverklaringen afgegeven voor tapklasse 4 bij brontemperaturen van 24°C, 32°C en 40°C. Voor tussenliggende brontemperaturen mag geïnterpoleerd worden om de COP te bepalen. De brontemperatuur is de aangeboden temperatuur aan de verdamper van de warmtepomp.

Deze verklaringen zijn van toepassing op de basisconfiguraties 2 en 3 zonder voorverwarmer en 7 en 9 met voorverwarmer. De gelijkwaardigheidsverklaringen zijn te vinden op de website [www.ithodaalderop.nl](http://www.ithodaalderop.nl).

### Toegepaste producten

- Overige condities voor de gelijkwaardigheidsverklaringen:
- De maximale enkele leidinglengte tussen de warmtepomp en het boilervat mag maximaal 2 meter bedragen.
  - De verklaring is afgegeven op basis van de default instellingen van de regelaar.
  - Zowel de toevoer naar de verdamper als de voorverwarmer worden door de regelaar afgesloten als de warmtepomp niet in bedrijf is. De gebruikte afsluiters zijn gemotoriseerd met normaly closed thermomotoren met een opgenomen vermogen van 2 Watt per stuk. Het energieverbruik is in de COP verrekend.
  - De Delta-T over de verdamper is ca. 5K en de flow constant.

Zie [www.ithodaalderop.nl/zakelijk](http://www.ithodaalderop.nl/zakelijk) voor meer informatie en de gelijkwaardigheidsverklaringen van de Booster warmtepomp (via: Producten - Warmtepompen - Booster warmtepomp. Zie "Documentatie bij dit product").

### Verrekening warmtebron

Uitgangspunt van de methodiek is dat de warmte afname door onttrekking van warmte uit het warmtenet niet verrekend wordt in de NEN 7120: De primaire energiefactor (tabel 5.4, NEN 7120), het externe distributierendement (artikel 14.3.4, NEN 7120) en het opwekkingsrendement voor externe warmtelevering (artikel 14.6.4.5, NEN 7120) bedragen allen de vaste waarde 1,0.

De warmte voor warm tapwater productie wordt gebaseerd op warmte geleverd voor energieverbruik verwarming waarbij het opwekkingsrendement warm tapwater de enige bepalende factor is voor bepaling van de benodigde warmtebehoefte welke onttrokken wordt uit de warmte voor verwarming.

## 2.6. Training

Itho Daalderop biedt aan alle zakelijke klanten de mogelijkheid om deel te nemen aan commerciële en technische trainingen. Tijdens zo'n training wordt u volledig op de hoogte gebracht van de werking van het toestel, alle componenten, de instel- en bedieningsmogelijkheden en alle andere nuttige informatie.

Schrijf u in op de Itho Daalderop website:  
<http://zakelijk.ithodaalderop.nl/technische-trainingen>

## 2.7. EPC reductie mogelijkheden

De Booster warmtepomp is een duurzaam product en bespaard aanzienlijk op energieverbruik ten opzichte van huidige en conventionele warm water productie toestellen. Om deze EPC verlaging van de Booster warmtepomp goed te kunnen bepalen kan Itho Daalderop u van dienst zijn; neem hiervoor contact op met de afdeling: Project Engineering via het emailadres: [pe@ithodaalderop.nl](mailto:pe@ithodaalderop.nl).

Tevens kunnen er EPL (Energie Prestatie op Locatie) facetten meespelen die de EPC beïnvloeden waardoor er extra stappen met de Booster warmtepomp kunnen worden gemaakt in het bereiken van een gewenste EPC score.

## 3. Toepassingen

De Booster warmtepomp wordt primair ingezet in woningen die zijn aangesloten op een collectief verwarmingssysteem waarvan de aanvoertemperatuur voldoende hoog is om in de warmtebehoefte van de verwarming te kunnen voldoen maar te weinig voor het maken van veilig warm tapwater.

De Booster warmtepomp kan zijn warmte direct onttrekken aan het warmte- en/of koudenet (WKO installatie) of worden aangesloten op de retour van het afgiftesysteem. Installatievoorbeelden zijn te vinden op [www.ithodaalderop.nl](http://www.ithodaalderop.nl)

Voor die gevallen waarin de aanvoertemperatuur van het warmtenet permanent hoger is dan de koud watertemperatuur is de uitvoering met voorverwarmer ontwikkeld. Het water wordt dan eerst door de voorverwarmer opgewarmd naar b.v. 37°C en daarna door de warmtepomp naar het gewenste niveau. Afhankelijk van het gewenste tapwatercomfort kan de Booster warmtepomp gekoppeld worden aan de SVV90, SVV150 en SVV200 of MVB500 voorraadvaten.

LET OP: SVV vaten in combinatie met de Booster warmtepomp met voorverwarmer hebben een andere type- en artikelnummer. Deze vaten worden alleen op projectbasis geleverd en hebben in de type-aanduiding 'VV' als toevoeging. Ze zijn zo geconfigureerd dat ze opladen via de bovenzijde van de boilervaten. Zie bijgaande tabel voor combinatie- en type-aanduiding. TNO heeft vastgesteld dat de aftapbaarheid van het SVV150 voorraadvat met een waterinhoud van 150 liter 137 liter is voor 50°C en 146 voor 40°C.! Dit is erg hoog waardoor de opslag maximaal ten behoeve van comfort beschikbaar komt.

Configuratie	Warmtepomp	Boilervat
Standaard	BWP-20	SVV-150
Met voorverwarmer	BWP-20-VV	SVV-150-VV

In combinatie met andere vaten kan er door de ingebouwde modulerende oplaadpomp gekozen worden om een boiler op te warmen volgens het oplaadprincipe.

De grote spreiding in toegestane brontemperatuur van 14°C – 40°C. en de hoge tapwatertemperatuur van 70°C maakt de Booster warmtepomp tot een universeel toepasbaar product. Toepassing in combinatie met tapwatercirculatielaten, koud water binnen installaties en zonne-boilers behoren echter ook tot de toepassingsmogelijkheden.

### Voordelen t.o.v. een hoog gestookt warmtenet

- Sterke reductie transportverliezen door ontbreken van hoog gestookte circuits
- Lagere retourtemperaturen
- Geen fossiele brandstof meer nodig voor de opwekking
- Meer variatie in opwekkingsmogelijkheden
- Beperking van het aantal leidingen
- Kleinere ketelhuis
- EPC voordelen
- Piekshaving door decentrale warmtebuffering
- Vermindering interne warmtelast
- Minder kans op hot spots en legionellabacteriebesmetting

## 4. Voordelen

### 4.1. Netwerkeigenaar

- Minder leidingen
- Lagere investering in het ketelhuis
- Toekomst bestendig
- Duurzame opwekking van warmte
- Keuze of de Booster warmtepomp wel of niet eigendom van het netwerk is
- Hogere BAK bijdrage
- Kosten worden gemaakt vlak voor oplevering van de woning
- Geen vastrecht voor gasaansluiting
- Geschikt voor plaatsing in de meterkast

### 4.2. Vastgoedontwikkelaar

- Eenvoudiger hoge EPC te bereiken
- Mogelijk geen circulatiepomp in de woning
- Mogelijk geen speciale vloerverwarmingsverdeler
- Voorraadvat hangend, daardoor minder ruimtebeslag
- Voorraadvat mag 10 meter van warmtepomp geplaatst worden
- Geschikt voor plaatsing in de meterkast

### 4.3. Voorschrijver

- Gunstigste verhouding investering versus EPC-reductie
- Geschikt voor plaatsing in de meterkast
- Bestekteksten beschikbaar
- CAD tekening beschikbaar
- Meer vrijheden in installatieontwerp

### 4.4. Installateur

- Een eenvoudige installatie, welke geen vertraging realiseert in de voortgang.
- Onderhoudsvrije warmtepomp
- Korte leidingen
- Geringe gewichten

### 4.5. Consument

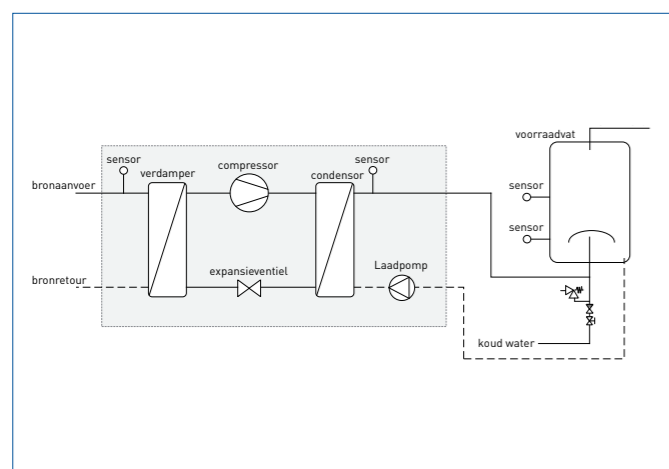
- Geen hoger vastrecht bij hoger tapwatercomfort
- Geen geringe stilstandsverliezen (<12W) en dus kostenreductie
- Geen servicekosten door onderhoudsvrije warmtepomp
- Legionella veilig

# 5. Werking

## 5.1 Zonder voorverwarmer

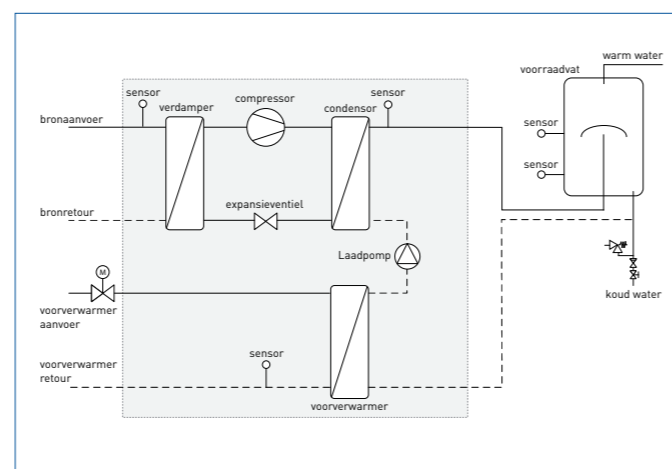
Zodra de bovenste sensor in het boilervat onder de minimum ingestelde waarde komt zal de warmtepomp starten door de afsluiter te openen (indien aanwezig) om warmte aan het net te kunnen onttrekken. De laadpomp zal daarna zorgen dat er voldoende water over de condensor stroomt om de juiste tapwatertemperatuur te maken. Zodra de onderste sensor in het boilervat de ingestelde waarden heeft bereikt, zal de Booster warmtepomp stoppen.

Eén maal per week zal de warmtepomp de vat opwarmen naar minimaal 60°C. om daarmee de installatie thermisch te desinfecteren.



## 5.2 Met voorverwarmer

De werking is grotendeels gelijk aan de uitvoering zonder voorverwarmer alleen is er in serie met de condensor een voorverwarmer geplaatst. Door deze schakeling wordt het tapwater in één keer opgewarmd van 10°C naar →55°C. Indien de temperatuur van het warmtenet het toestaat zal het warm tapwater alleen met de voorverwarmer worden opgewarmd



### Extra functies

- Absolute of relatieve blokkering  
Middels een extern contact kan de warmtepomp worden geblokkeerd. Bij relatieve blokkering wordt een minimum douche temperatuur gegarandeerd.
- Beperking hoge aanvoertemperaturen  
Voor het geval dat de brontemperatuur boven het maximum van 40°C. kan komen is er een regeling ingebouwd om dit te reduceren
- De warmtepomp kan worden gebruikt in combinatie met de voorraadvaten met onder aansluiting (SVV90/150/200) als ook met boiler oplaadvaten (laden via bovenzijde boiler vaten)

# 6. Accessoires

Artikelnummer	Omschrijving	Artikel
576-9800	Muurframe Booster warmtepomp	
576-9810	Vloerframe Booster warmtepomp	
545D3090	Voorraadvat SVV90	
545D3150	Voorraadvat SVV150	
545D3149	Voorraadvat SVV200	
110-JO3000A	Modulair Voorraad Boiler MVB500	
523-5000	Muurframe voorraadvat 150 en 200 liter	
523-5010	Vloerframe voorraadvat 150 en 200 liter	
545D3210	Vloerframe voorraadvat 150 en 200 liter	
545-0954	Dompelsensor*	

NB Afleversets met warmtemeters, drukverschilregelingen e.d. worden geleverd via Ecoon, zie [www.Ecoon.nl](http://www.Ecoon.nl)

\* Voorraadvatensoren bij toepassing van andere dan SVV voorraadvaten.

**Alleen voor installateurs**

Informatie en onderdelen T +31 10 427 89 10  
Storingen T +31 10 427 86 74

Itho Daalderop  
Zakelijk T +31 10 427 85 00  
F +31 10 427 89 88  
[www.ithodaalderop.nl](http://www.ithodaalderop.nl)