

# Itho kanaalventilator

## BTV-N300

### Kanaalventilator type BTV-N300

Itho badkamer- en toiletventilatoren type BTV-N300 worden toegepast als inbouwventilator in onder meer toiletten, badkamers, douches en was-/droogruimten. Door toepassing van een BTV-N300 worden vochtproblemen en schimmelvorming voorkomen, waardoor de ruimte fris blijft.

Ze zijn zodanig geconstrueerd dat ze op eenvoudige wijze kunnen worden gemonteerd.

### Verschillende uitvoeringen

De BTV-N300 is naast de standaard uitvoering ook verkrijgbaar met een instelbare timer (T versies) en/of instelbare vochtsensor (H versies).

### Kanaalventilatoren types

- BTV-N300 (standaard uitvoering).
- BTV-N301T.
- BTV-N302H (met hygrostaat).
- BTV-N303HT (met timer en hygrostaat).

### Toepassing

Deze ventilator kan in elke stand worden toegepast op kanalen van 100 tot 125 mm rond. De kanalen dienen hun eigen open verbinding met de buitenlucht te hebben. Ondanks de geringe afmetingen is de BTV-N300 een krachtige ventilator, die ook op langere ventilatiekanalen prima werkt.

### Technische gegevens

Aansluitspanning	230 V – 50 Hz
Opgenomen vermogen	13 W
Luchthoeveelheid onbelast	75 m <sup>3</sup> /h
Nalooptijd T uitvoering	3-25 minuten (±25%)
Nalooptijd HT uitvoering	1/2 - 20 minuten (±25%)
Instelbereik relatieve vochtigheid	
HT uitvoering	40-90%
Maximale omgevingstemperatuur	40°C
Kleur BTV-N	wit



BTV-N300.

### Montage

Kanaalventilatoren type BTV-N300 zijn zowel voor kanaal- als muurmontage geschikt en kunnen in elke stand aangebracht worden.

Voor de montage moet een opening aangebracht zijn met een diameter van 100 tot 125 mm.

Het ventilatorhuis heeft een ronde uitblaasopening. Bij het plaatsen van de ventilator dient eerst de sierplaat met de hand en de beschermkap met een kruiskopschroevendraaier verwijderd te worden.

De ventilator kan daarna met behulp van de bijgeleverde bevestigingsmaterialen recht in de opening worden gemonteerd.

Nadat de ventilator elektrisch aangesloten is, kunnen de beschermkap en sierplaat weer aangebracht worden en is de ventilator bedrijfs gereed.

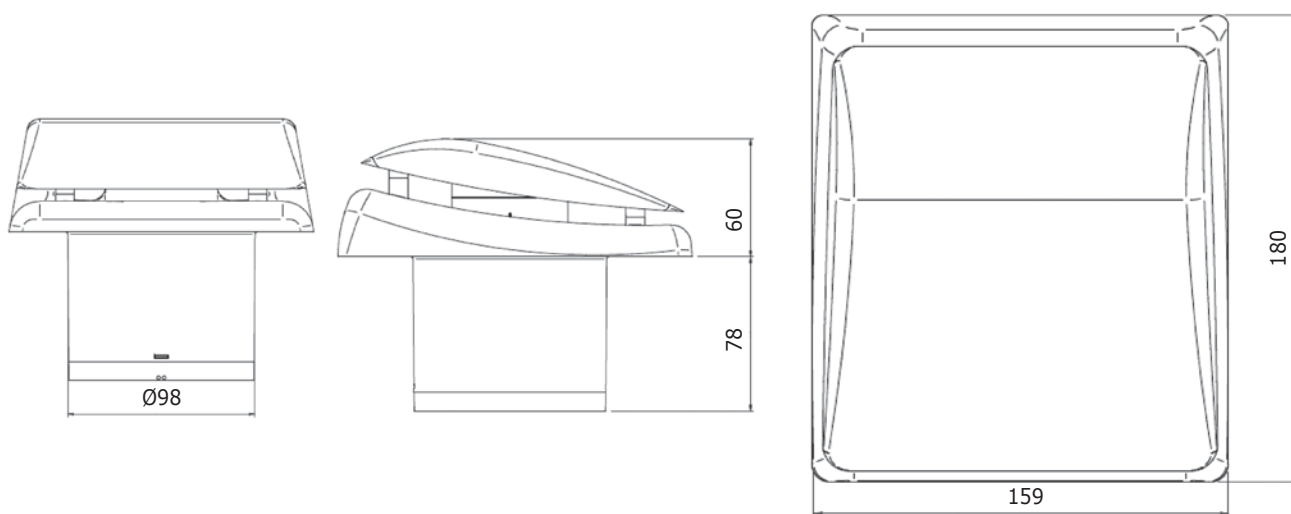
### Onderhoud

De motor is voorzien van zelfsmerende glijlagers. Oliën of smeren is daarom niet nodig. De ventilator kan van tijd tot tijd gereinigd worden met niet agressieve huishoudelijke schoonmaakmiddelen zonder zuurhoudende stoffen.

# Itho kanaalventilator BTV-N300

## Maatschets

BTV-N300 serie



## Uitvoeringen en werking

### BTV-N300

Deze uitvoering kan worden ingeschakeld:

- via een speciaal voor de ventilator geplaatste schakelaar.
- via de schakelaar waarmee de verlichting in- en uitgeschakeld wordt. Met deze schakelaar wordt dan tevens de ventilator bediend.

### BTV-N301T met tijdschakelaar

De 'T' uitvoering is voorzien van een tijdschakelaar en is ideaal voor toepassingen waar na-ventilatie gewenst is, zoals in toiletten. Inschakeling vindt plaats via de lichtschakelaar of via een aparte schakelaar, de ventilator blijft na uitschakeling nog circa 10 minuten doordraaien. De zogenaamde nalooptijd is bij aflevering circa 10 minuten.

De nalooptijd is instelbaar van 3 tot 25 minuten ( $\pm 25\%$ ).

### BTV-N302H met hygrostaat

De 'H' uitvoering is voorzien van een instelbare hygrostaat en is bijzonder geschikt voor toepassing in vochtige ruimten zoals badkamers, douches en was-/droogruimten.

### Inschakeling door Hygrostaat

De ventilator schakelt automatisch in wanneer de vochtigheidsgraad te hoog wordt (instelbaar tussen de 40% en 90% RV). Daalt de vochtigheidsgraad onder de ingestelde waarde, dan zal de ventilator na circa 1 minuut automatisch stoppen.

Optioneel kan deze ventilator ook in combinatie met een (licht-) schakelaar worden toegepast. Bij inschakeling van deze (licht-) schakelaar zal de ventilator gaan draaien en bij uitschakeling zal de ventilator na 1 minuut stoppen en zal de hygrostaat functie weer in werking treden. Het kan ook voorkomen dat de ventilator gaat draaien als de ingestelde vochtigheidsgraad wordt overschreden door een temperatuurdaling in de ruimte. Dit vindt bijvoorbeeld 's nachts plaats. Het voordeel hiervan is een verminderde condensvorming op wanden etcetera. Om beïnvloeding van buitenaf te beperken is de BTV-N302H voorzien van een terugslagklepje.

### BTV-N303HT met hygrostaat en tijdschakelaar

De 'HT' uitvoering is voorzien van een instelbare hygrostaat en een tijdschakelaar en is bijzonder geschikt voor toepassing in gecombineerde ruimten zoals bijvoorbeeld toilet/badkamers.

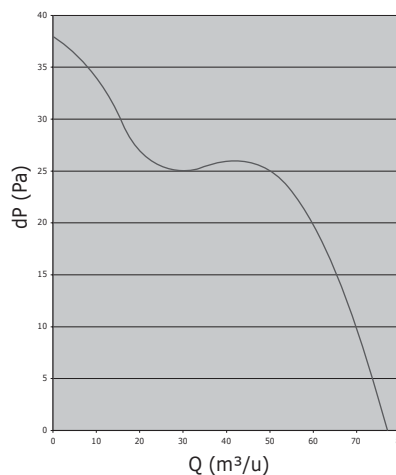
### Inschakeling door Hygrostaat

De ventilator schakelt automatisch aan bij een te hoge vochtigheidsgraad (instelbaar tussen 40% en 90% RV) en automatisch uit wanneer de vochtigheidsgraad weer is gedaald. Het kan ook voorkomen dat de ventilator gaat draaien als de ingestelde vochtigheidsgraad wordt overschreden door een temperatuurdaling in de ruimte. Dit vindt bijvoorbeeld 's nachts plaats. Het voordeel hiervan is een verminderde condensvorming op wanden etcetra. Om beïnvloeding van buitenaf te beperken is de BTV-N303HT voorzien van een terugslagklepje.

### Inschakeling via lichtschakelaar of aparte schakelaar

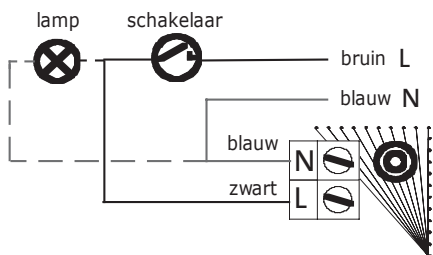
De ventilator kan verder ingeschakeld worden via de lichtschakelaar of een aparte schakelaar waarmee de tijdschakelaar in werking wordt gesteld. De ventilator schakelt direct aan en blijft na uitschakeling nog tussen de circa 1/2 en 20 minuten ( $\pm 25\%$ ) doordraaien (instelbaar).

BTV-N300



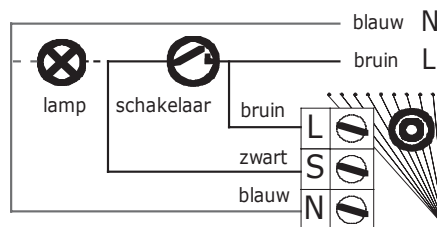
### Elektrische aansluitschema's

BTV-N300



Toepassing met een aparte of lichtschakelaar, type BTV-N300.

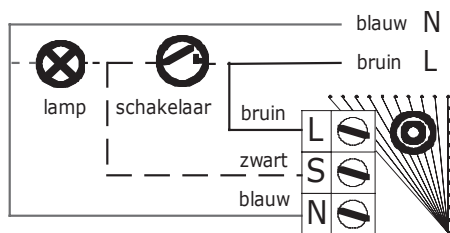
BTV-N301T



Toepassing met een aparte of lichtschakelaar, type BTV-N301T

BTV-N302H

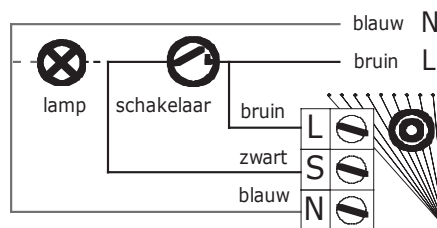
(voorzien van hygrostaat)



Toepassing direct op het lichtnet en eventueel met een aparte of lichtschakelaar, type BTV-N302H.

BTV-N303HT

(voorzien van hygrostaat en timer)



Toepassing met aparte of lichtschakelaar, type BTV-N303HT.

---

**Itho bv**

Adm. de Ruyterstraat 2  
3115 HB Schiedam  
Postbus 21  
3100 AA Schiedam  
[www.itho.nl](http://www.itho.nl)



Climate for life.