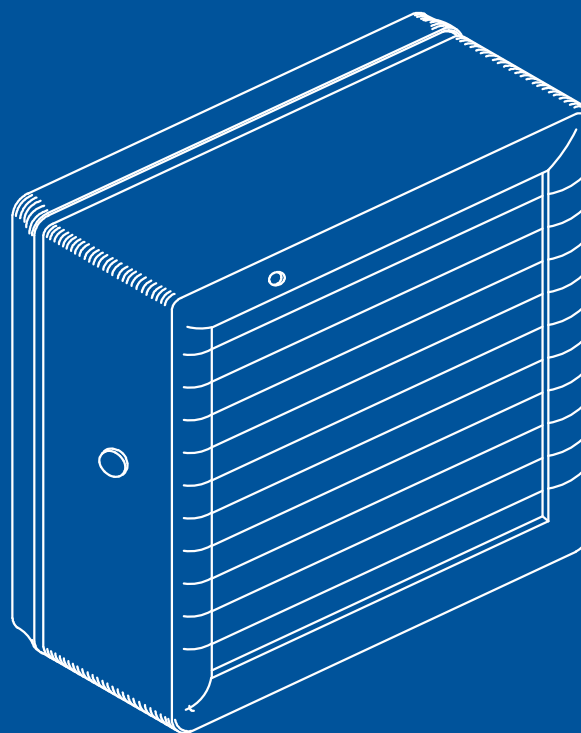


**Itho Daalderop**

Raam- en muurventilator (RMV)



# installatie handleiding



# Voorwoord

Deze handleiding is bedoeld voor de gebruiker en de installateur van het toestel en bevat belangrijke informatie over installatie, gebruik, onderhoud en storingen van het toestel.

De installateur is aansprakelijk voor de installatie en de ingebruikname van de unit.

De volgende definities worden in deze handleiding gebruikt om de aandacht te vestigen op gevaren, instructies of aanwijzingen welke betrekking hebben op personen, toestel, installatie en/of omgeving.

## **Waarschuwing!**

Wijst op gevaar dat zwaar lichamelijk letsel bij personen en/of zware materiële schade aan toestel, installatie of omgeving kan veroorzaken.

## **Let op!**

Instructie welke van belang is voor de installatie, functioneren, bediening of onderhoud van het toestel. Het negeren van deze instructie kan licht lichamelijk letsel bij personen en/of zware materiële schade aan toestel, installatie of omgeving veroorzaken.

## **Opmerking**

Instructie welke van belang is voor de installatie, functioneren, bediening of onderhoud van het toestel. Het negeren van deze instructie kan lichte materiële schade aan toestel, installatie of omgeving veroorzaken.

## **Tip**

Aanwijzing welke van belang kan zijn voor de installatie, functioneren, bediening of onderhoud van het toestel, niet gerelateerd aan lichamelijk letsel bij personen of materiële schade.

## **Tip**

Vergeet niet de bijgesloten garantie-registratiekaart in te vullen en naar Itho Daalderop terug te sturen of het product via de website van Itho Daalderop te registreren!

Hoewel deze handleiding met uiterste zorg is samengesteld kunnen er geen rechten aan worden ontleend.

Itho Daalderop behoudt zich het recht producten en handleidingen te wijzigen zonder voorafgaande mededelingen.

Door ons continue proces van verbeteren van onze producten kan dit document afwijken van het geleverde toestel. Indien beschikbaar kunt u de nieuwste versie downloaden via [www.ithodaalderop.nl](http://www.ithodaalderop.nl).

# Inhoud

<b>1. Productinformatie</b>	<b>5</b>
1.1. Beschrijving	5
1.2. Uitvoeringen en werking	5
1.3. Technische specificaties	5
1.4. Afmetingen	5
<b>2. Installeren</b>	<b>6</b>
2.1. Demontage ventilator	6
2.2. Raammontage	6
2.3. Muurmontage	8
2.4. Aansluitschema's	10
<b>3. Onderhoud</b>	<b>11</b>
<b>4. Garantie</b>	<b>12</b>
4.1. Geldigheid	12
4.2. Uitsluiting	12
4.3. Garantieverlening	13
<b>5. Verklaringen</b>	<b>14</b>

# 1. Productinformatie

## 1.1. Beschrijving

De ventilatoren uit de RMV-serie zijn speciaal ontworpen voor montage in ramen en muren. De kleinere types zijn bij uitstek geschikt voor toepassingen in keukens en badkamers. De overige modellen worden toegepast in horeca, sportkantines, winkels, kantoren en werkplaatsen. Alle ventilatoren zijn regelbaar door middel van een 5-standen-schakelaar. De A-versies zijn omkeerbaar in draairichting en kunnen hierdoor als afzuigventilator gebruikt worden, maar ook als inblaasventilator.

## 1.2. Uitvoeringen en werking

De ventilatoren zijn aan de binnenzijde voorzien van een afsluitbaar jaloezierooster, waardoor een tochtvrije afsluiting is gewaarborgd. Om regeninslag te voorkomen is aan de buitenzijde een vast jaloezierooster aangebracht. Bij het openen en sluiten van het binnenrooster worden de ventilatoren automatisch in- en uitgeschakeld. Het rooster van de niet automatische modellen wordt bediend door middel van een trekkoord.

Bij de automatische (A) modellen gebeurt dit elektrisch met een als accessoire mee te leveren regelaar, type RVS-R.

Bij inschakeling gaan de controlelampjes op de ventilator en de regelaar branden. Voor muurmontage van de RMV ventilatoren zijn losse muursets leverbaar.

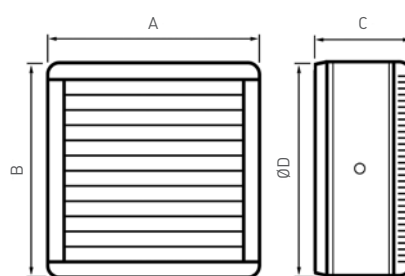
## 1.3. Technische specificaties

Type	RMV15 (LC)	RMV15	RMV23	RMV23A	RMV30A
Max. luchtverplaatsing in m <sup>3</sup> /h	200	300	700	700	1400
Opgenomen vermogen in W	24	41	43	46	106
Diameter gat voor raammontage in mm	184	184	254	254	324
Diameter gat voor muurmontage in mm	170-180	170-180	245-260	245-260	300-320
Dikte ruit/plaat in mm	3-25	3-25	3-25	3-25	3-25
Kleur	wit	wit	wit	wit	wit
Max. toelaatbare omgevingstemp. in °C	40	40	40	40	40
Gewicht in kg	1,7	1,7	3,5	3,5	5
Geluidsniveau dB(A) op 3m	40	48	50	50	59
Aansluitspanning in V	230	230	230	230	230

## 1.4. Afmetingen

Type	A	B	C	D
RMV15LC	195	195	126	184/188
RMV15	195	195	126	184/188
RMV23	288	288	138	254/258
RMV23A	288	288	138	254/258
RMV30A	364	364	162	324/329

Maten staan in mm.

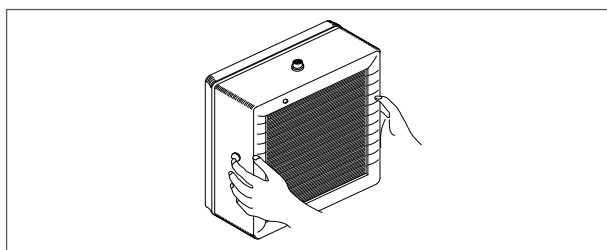


# 2. Installeren

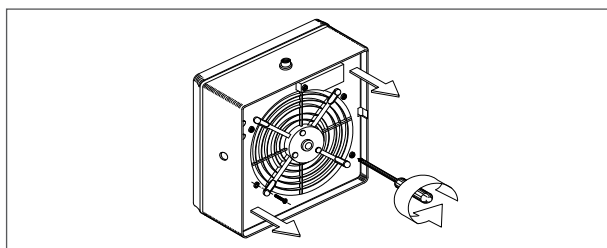
## 2.1. Voorbereiding installatie

Van de ventilator moeten achtereenvolgens eerst de volgende onderdelen gedemonteerd worden:

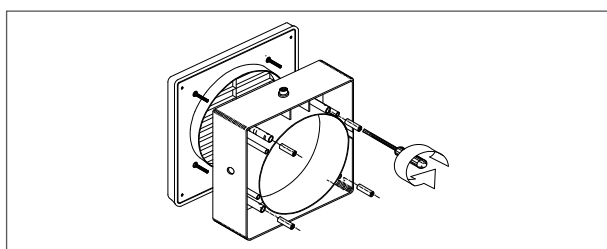
- a) Binnenrooster, door de zwarte knoppen in te drukken (RMV 15 en 23) of iets los te schroeven (RMV 30) en het rooster af te nemen.



- b) Inwendige afdekplaat door het losschroeven van 4 kleine kruisparkers. De afdekplaat blijft aan bedrading en/of het trekkoord hangen indien aanwezig.



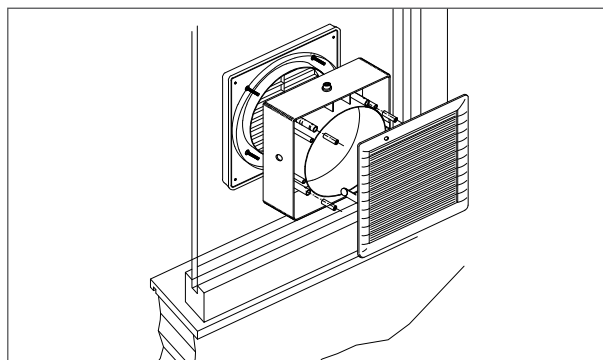
- c) [Zeskant] draadbussen. Met deze draadbussen (RMV 15/23: 4 stuks, RMV 30: 6 stuks) wordt de ruit tussen de ventilator en het buitenrooster geklemd. Na het losschroeven van deze bussen komt het buitenmuurrooster los van de ventilator.



Alleen bij muurmontage:

- a) Van het buitenmuurrooster moet de grill m.b.v. 2 parkers gedemonteerd worden.
- b) De draadeinden (RMV 15/23: 4 stuks, RMV 30: 6 stuks) in het buitenmuurrooster, moeten voorzichtig worden uitgedrukt.

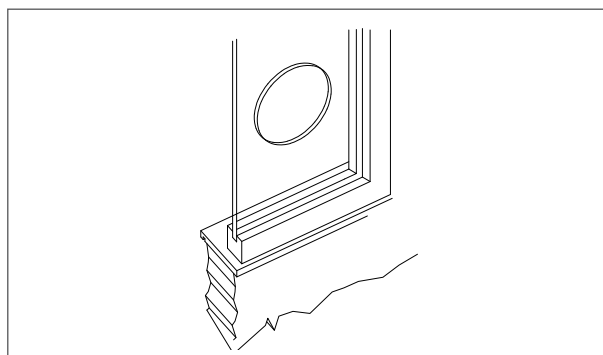
## 2.2. Raammontage



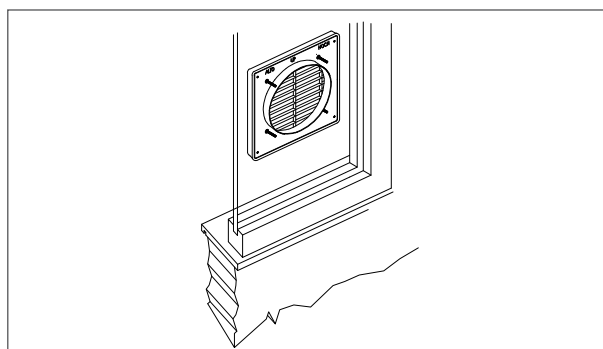
Raammontage

- a) Het gat in het raam dient de volgende diameter te hebben.

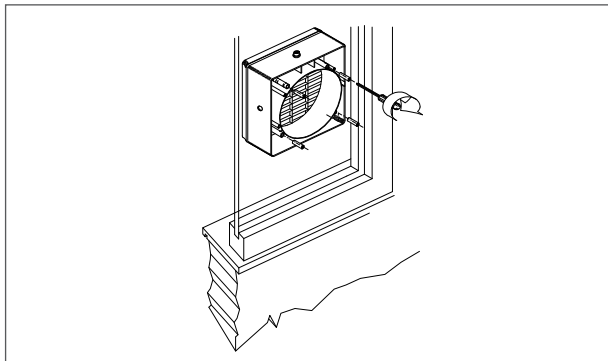
Type	∅ minimaal (mm)	∅ maximaal (mm)
RMV15	184	188
RMV23	254	258
RMV30	324	329



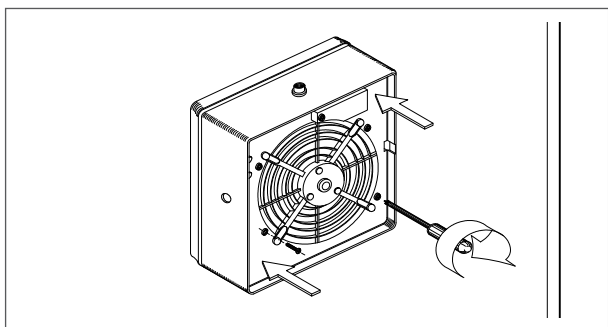
- b) Plaats het buitenrooster.



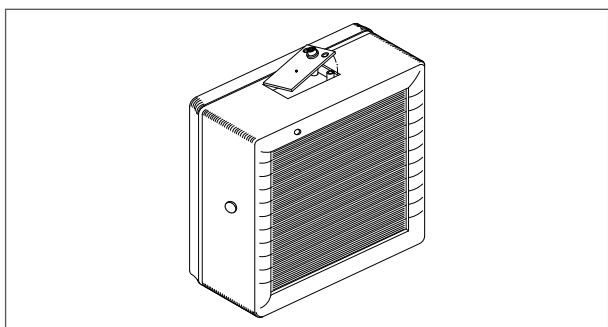
c) Monteer het binnendeel.



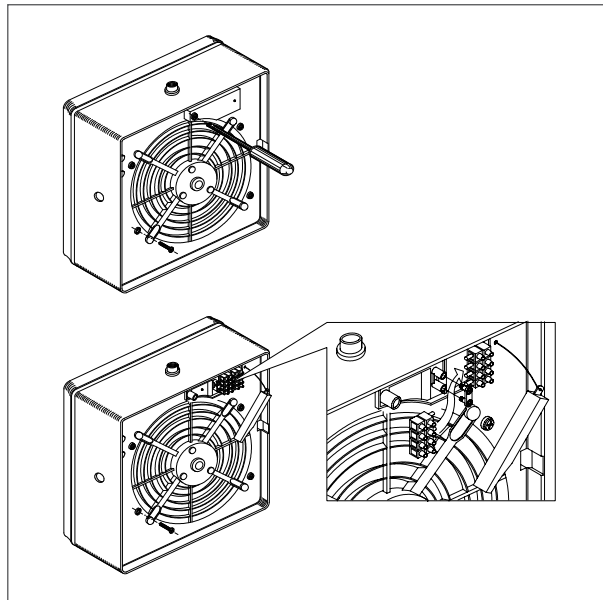
d) Monteer de binnenplaat (RMV 23/30).



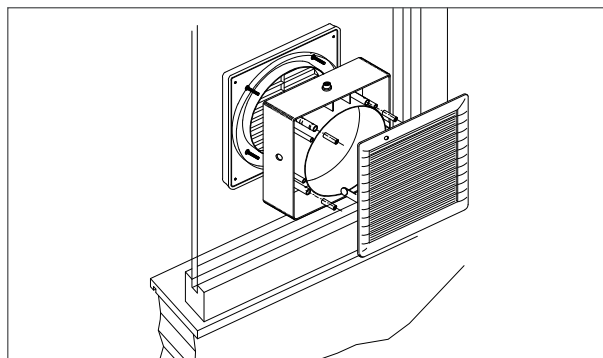
e) Plaats het binnenrooster. Demonteer de afdekking voor de elektra en sluit de bedrading aan (RMV15).



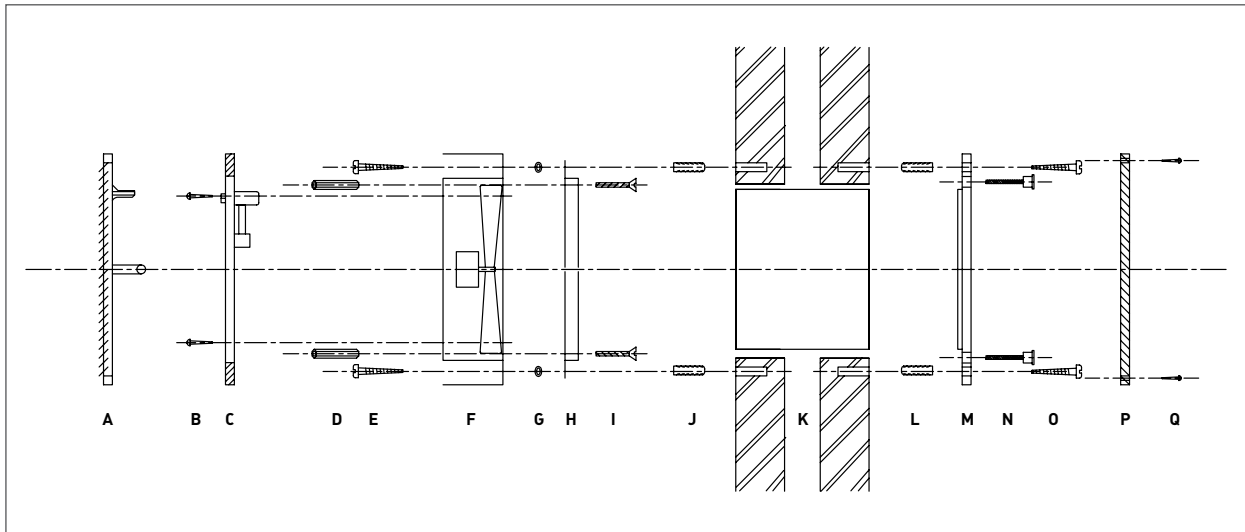
f) Sluit de bedrading aan (RMV 23/30) zie 'Aansluitschema' par. 2.4.



g) Afmonteren van het binnenrooster (RMV 23/30).



## 2.3. Muurmontage



- |                                       |                                       |                                    |
|---------------------------------------|---------------------------------------|------------------------------------|
| A Binnenrooster                       | G Dupro-ringen                        | M Buitenrooster                    |
| B Parkers t.b.v. inwendige afdekplaat | H Flens                               | N Draadeinden t.b.v. raammontage   |
| C Inwendige afdekplaat                | I Bouten voorzien van verzonken kop   | O Schroeven t.b.v. muurbevestiging |
| D 6-kant draadbussen                  | J Muurpluggen                         | P Grill t.b.v. buitenrooster       |
| E Schroeven t.b.v. muurbevestiging    | K Muur voorzien van muurdoorvoerkoker | Q Parkers t.b.v. bevestiging grill |
| F Ventilator                          | L Muurpluggen                         |                                    |

### a) Gat voor muurmontage.

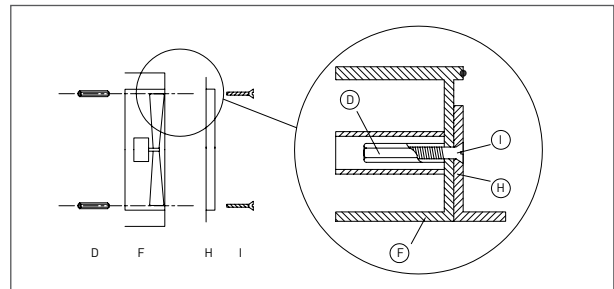
Er moet een gat in de muur worden gemaakt waarin de muurdoorvoerkoker (K) (onderdeel van muurset) geplaatst kan worden.

Type	∅ minimaal	∅ maximaal
RMV15	170	180
RMV23	245	260
RMV30	300	320

De koker moet horizontaal, of iets aflopend, naar buiten in het gat worden geplaatst. De gaten voor de pluggen binnen (J) zitten op een andere hartmaat dan de gaten voor de pluggen buiten (L), zie tekening.

### b) Montage van flens (uit muurset)

De bijgeleverde flens (H) moet over de waaier van de ventilator worden geplaatst en m.b.v. de draadbussen (D) en de bouten met verzonken koppen (I) (RMV 15/23: 4 stuks, RMV 30: 6 stuks) aan de ventilator (F) worden bevestigd.



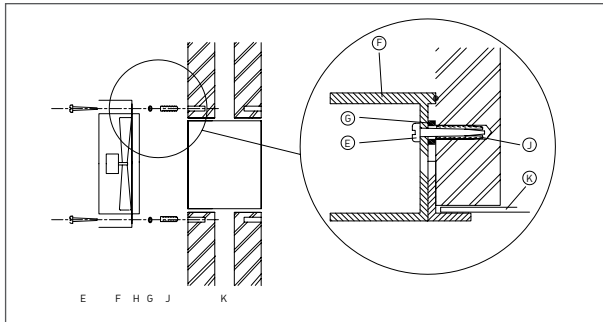


### c) Elektra aansluiten

Het verdient de aanbeveling om het elektrasnoer op de ventilator aan te sluiten voordat hij tegen de muur wordt bevestigd. De voedingsspanning mag echter pas op het snoer worden gezet, nadat de ventilator is afgemonteerd.

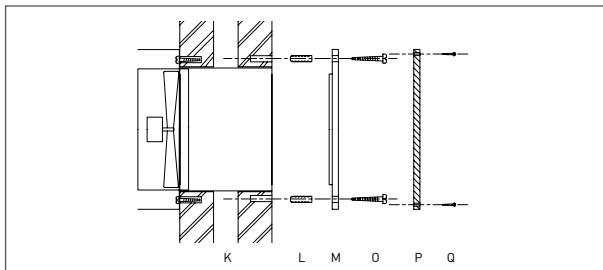
### d) Montage ventilator op de muur

De 4 schroeven (E) worden m.b.v. 2 dupreringen (G) in de hoeken van de ventilator aangebracht. De dupreringen voorkomen dat de schroeven bij de montage uit de ventilator vallen. De ventilator wordt met de flens in de koker geschoven en tegen de muur geplaatst en in de pluggen (J) geschroefd.



### e) Montage buitenrooster op de muur

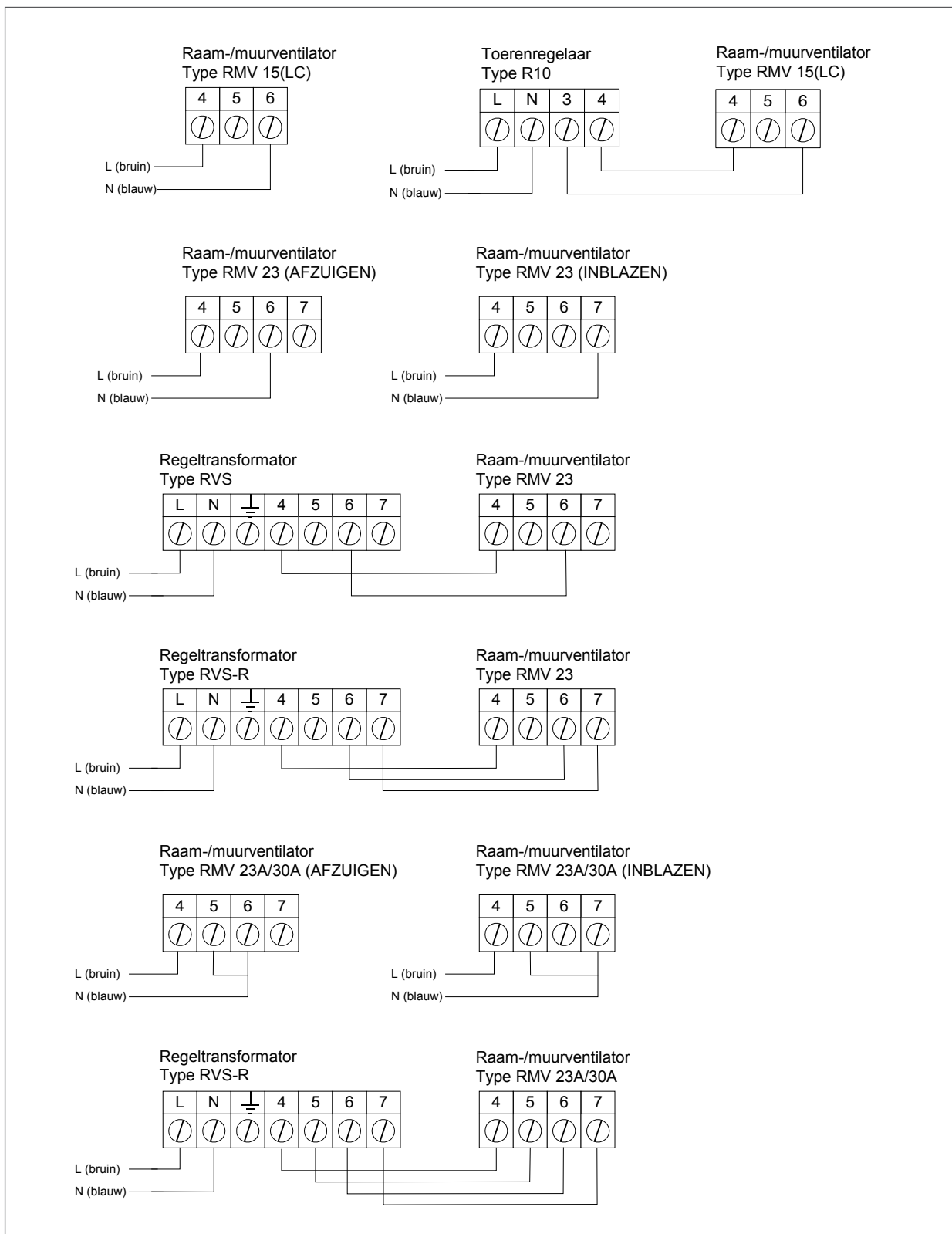
Het buitenrooster (M), wordt aan de buitenzijde in de koker geschoven en m.b.v. schroeven (O) in de pluggen (L) aangeschroefd. De grill (P) wordt m.b.v. 2 parkers (Q) op het buitenrooster vastgeschroefd.



### f) Afbouw binnendeel

De inwendige afdekplaat (C) kan weer in de ventilator worden gemonteerd met behulp van 4 parkers (B). Als laatste wordt het binnenrooster (A) over de ventilator geplaatst. Dit moet gebeuren met een geopend rooster om de trekbeugel van dit rooster in de juiste positie te krijgen.

## 2.4. Aansluitschema's



# 3. Onderhoud

De RMV ventilatie-unit heeft weinig onderhoud. De installateur dient iedere 4 jaar een inspectie te houden. Op basis van die inspectie kan het nodig zijn de waaier te reinigen. De interne waaier mag alleen door een erkend installateur worden gereinigd.

## Reinigen van de waaier en de roosters

Indien uit inspectie blijkt dat de schoepen ernstig vervuild zijn, dient de waaier door de installateur gereinigd te worden:

- a) Maak de ventilatie-unit spanningsloos door de stekker uit de wandcontactdoos te nemen.
- b) Demonteer de RMV zoals omschreven in hoofdstuk 2.3. Demontage ventilator.
- c) Neem de motorplaat uit, compleet met motor en waaier.
- d) Reinig de waaier, de binnenzijde behuizing en de roosters met een zachte borstel of in een ultrasoon bad. Let op dat eventuele balancerclips op de waaier blijven zitten.
- e) Monteer alle onderdelen weer.
- f) Sluit de spanning weer aan.

# 4. Garantie

Bedankt voor de aankoop van dit Itho Daalderop-product.

Veiligheid en kwaliteit hebben de hoogste prioriteit bij Itho Daalderop. Onze producten worden ontwikkeld en gefabriceerd volgens moderne productiemethoden en voldoen aan de hoogst mogelijke kwaliteitseisen. Indien u problemen heeft met de werking van ons product, adviseren wij u contact op te nemen met de installateur die het product geïnstalleerd heeft.

Mocht niet (meer) bekend zijn wie het product geïnstalleerd heeft, adviseren wij u contact op te nemen met één van onze servicepunten bij u in de buurt. U kunt deze servicepunten vinden op onze website [www.ithodaalderop.nl](http://www.ithodaalderop.nl).

Voor alle Itho Daalderop-producten geldt een standaard fabrieksgarantie van 2 jaar. In deze termijn wordt uw Itho Daalderop-product of de onderdelen daarvan kosteloos gerepareerd of vervangen met uitsluiting van de volgende bepalingen.

**De garantietermijn wordt uitgebreid naar 5 jaar op onderdelen door het volledig invullen van de garantieregistratiekaart en deze te retourneren naar Itho Daalderop of door het product online te registreren via de website [www.ithodaalderop.nl/garantie](http://www.ithodaalderop.nl/garantie).**

De garantie geldt als aanvulling op de wettelijke garantieverplichtingen van Itho Daalderop. Wij raden u aan deze voorwaarden en deze handleiding zorgvuldig te lezen, voordat u contact opneemt met uw installateur.

## 4.1. Geldigheid

- De standaard 2 jaar fabrieksgarantie of verlengde garantie op onderdelen is uitsluitend geldig als:
  - het product geïnstalleerd is, gebruikt of onderhouden wordt in overeenstemming met de installatiehandleiding en/of gebruikershandleiding.
  - er sprake is van materiaal- en constructiefouten, die ter beoordeling zijn voorgelegd en/of door Itho Daalderop als zodanig zijn beoordeeld.
  - de aankoopnota met vermelding van de aankoopdatum en het type- en serienummer van het product, bij de garantie-aanvraag wordt overlegd.

- het product is voorzien van het originele typeplaatje.
- het product wordt gebruikt voor normaal gebruik, gebaseerd op het aantal bedrijfsuren volgens de geldende product- en installatienormen.

- **Voor de verlengde garantie van 5 jaar op onderdelen dient het product binnen twee maanden na installatiedatum bij Itho Daalderop geregistreerd te zijn via de garantieregistratiekaart of online via de website [www.ithodaalderop.nl/garantie](http://www.ithodaalderop.nl/garantie).**
- Herstelling onder garantie heeft geen verlenging van de garantietermijn of aanvang van een nieuwe garantietermijn van het product tot gevolg.
- Bij herstellingen geeft Itho Daalderop een garantie van 12 maanden op de herstelling en betreffende onderdelen, uitsluitend op hetzelfde gebrek.
- Voor sommige producten gelden aanvullende geldigheidstermijnen en voorwaarden; zie daarvoor [www.ithodaalderop.nl/garantie](http://www.ithodaalderop.nl/garantie).

## 4.2. Uitsluiting

- De garantie vervalt indien:
  - de garantieperiode verstreken is.
  - het product niet is geïnstalleerd door een erkend installateur indien dit door Itho Daalderop nadrukkelijk is voorgeschreven in de installatie- of gebruikershandleiding.
  - het toestel onderhevig is geweest aan overbelasting, bevriezing of oververhitting.
  - het systeem is geïnstalleerd buiten het grensgebied van het land waarin het product is verkocht.
  - het product niet geïnstalleerd is, niet gebruikt of niet onderhouden wordt in overeenstemming met de installatiehandleiding en/of gebruikershandleiding.
  - er constructiewijzigingen aan het product zijn gedaan zonder toestemming van Itho Daalderop.
  - het product wordt gebruikt zonder productfilters.
  - het product overmatig vervuild is geraakt.
  - bij reparaties of onderhoud niet de originele Itho Daalderop onderdelen zijn toegepast.
  - reparaties of onderhoud door onbevoegden zijn verricht of onoordeelkundig zijn verricht.

- Itho Daalderop is niet aansprakelijk voor gevolgschade, zoals bedrijfsschade, waterschade en brandschade.
- In geval van aansprakelijkheid zal een vergoeding de aankoopwaarde van het product niet overschrijden, tenzij wettelijk anders is bepaald.
- Niet onder de garantie vallen defecten die het gevolg zijn van:
  - nalatigheid.
  - ondeskundig gebruik.
  - geweld van buitenaf.
  - overmacht of externe oorzaken, zoals blikseminslag, brand, natuurrampen, mijnbouw, aardgaswinning, grondwerkzaamheden door derden.
  - inwerking van agressieve vloeistoffen, dampen of gassen.
  - normale slijtage.
  - inwendige of uitwendige corrosie.
  - te hoge en/of verkeerde spanning.
- Niet onder de garantie vallen:
  - het vervangen van batterijen.
  - het vervangen van zekeringen.
  - het vervangen of reinigen van filters.
  - het programmeren van thermostaten en regelingen.
  - schade aan de ommanteling en andere niet functionele onderdelen indien deze veroorzaakt zijn door het transport, de installatie of veroudering van het product óf door het gebruik van schurende of agressieve reinigingsmiddelen.
  - ontstane kosten indien de benodigde vrije ruimte rondom het product niet voldoet aan de installatiehandleiding van het product en/of het product niet vrij toegankelijk is, waardoor de benodigde tijd voor het in- en uitbouwen samen meer dan 30 minuten bedraagt.

### 4.3. Garantieverlening

- Indien er sprake is van niet (goed) functioneren van één van onze producten, moet deze op de plek van installatie worden gerepareerd door een erkende installateur. Indien er sprake is van garantie worden vervangende onderdelen aan de installateur geleverd.
- Instructies voor de installateur over afhandelen van service en garantie zijn te vinden op onze website [zakelijk.ithodaalderop.nl](http://zakelijk.ithodaalderop.nl).
- De gebruiker dient een garantieaanvraag direct na constatering van het defect of de storing te melden bij een erkende installateur.

# 5. Verklaringen

## EG-verklaring van overeenkomst

Itho Daalderop Group BV  
Postbus 7  
4000 AA Tiel  
Nederland

Verklaart dat het product:

### **Itho Daalderop buitenmuurventilator type RMV**

voldoet aan de bepalingen gesteld in de richtlijn:

- Richtlijn laagspanning **2006/95/EG**

Tiel, augustus 2013



Kerst Algera,  
Directeur Technology





**Alleen voor installateurs**

Informatie en onderdelen T +31 10 427 89 10

Itho Daalderop

Consumenten T 0800 945 3225

[www.ithodaalderop.nl](http://www.ithodaalderop.nl)