

Itho oplaadboilers

OLB2 serie

De Itho OLB2 oplaadboilers worden toegepast op plaatsen waar warm water direct en royaal beschikbaar moet zijn zoals utiliteitsgebouwen, sportaccommodaties, sauna's, horecagelegenheden, bedrijfskantines en zorginstellingen en kunnen worden aangesloten op vrijwel elke bestaande of nieuwe cv-installatie.

De Itho OLB oplaadboilers maken het mogelijk om met een beperkt ketelvermogen een groot tapwatercomfort te realiseren.

OLB2 dubbele scheiding en enkele scheiding uitvoering

De DDS oplaadboiler is voorzien van een warmtewisselaar met dubbele scheiding en wordt toegepast indien de boiler wordt aangesloten op meer dan 45 kW cv-vermogen.

De DDS/LT uitvoering is speciaal ontwikkeld voor laagtemperatuur cv-systemen of stadsverwarming. Minimale cv-aanvoertemperatuur is 70°C. Retourtemperatuur 50°C. Het vermogen blijft met 50 kW ongewijzigd.

De ES oplaadboiler heeft een warmtewisselaar met een enkele scheidingwand en wordt toegepast indien de boiler wordt aangesloten op minder dan 45 kW cv-vermogen, of op een cv-ketel met onbeperkt vermogen mits deze ketel alleen op de warm tapwatervoorziening is aangesloten.

Alle OLB2 oplaadboilers worden compleet geleverd met



Itho OLB2-200

oplaadpomp, regelaar, warmtewisselaar en de tank.

De OLB2 is afgewerkt met EPP-isolatieleden.

De warmtewisselaar, de pomp en de regeltechniek zijn eveneens ondergebracht in een isolerende EPP-behuizing die op het boilervat is gemonteerd.

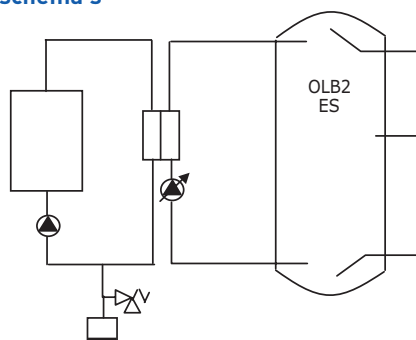
Oplaadsystemen

De Itho OLB2 oplaadboilers werken volgens het 'oplaadprincipe' dat gekenmerkt wordt door een grote warmteoverdracht. Door de gelaagdheid van het tapwater in de buffertank wordt een uitstekende aftapbaarheid en een hoog tapwatercomfort bereikt. Het tapwater wordt in de externe warmtewisselaar in een keer van koud naar de gewenste water temperatuur verwarmd en dan bovenin de buffertank 'geladen', waardoor het mogelijk is om voor, tijdens en na het piekverbruik altijd de gewenste water temperatuur te tappen.

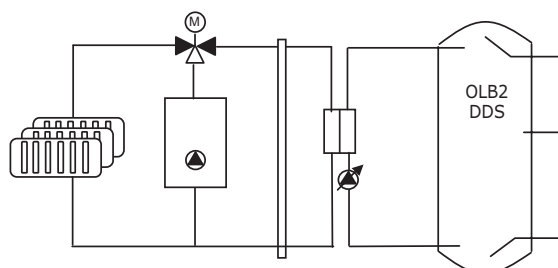
Regeltechniek

De Itho OLB2 is voorzien van een eigen regelaar die op basis van de gewenste en gemeten laadtemperatuur de laadpomp in toerental regelt, de boilervraag op de ketel of ketelregelaar activeert en indien gewenst de boilerpomp aanstuurt. Zodra de temperatuur in de boiler te laag wordt, start het laadproces. Het koude tapwater onderin de boiler wordt in één keer naar de gewenste temperatuur gebracht. Het opladen van de boiler stopt pas zodra de gehele oplaadboiler op de juiste

Principeschema's



OLB2-ES, indien uitsluitend warm tapwater.



OLB2-DDS, indien cv > 45 kW.

Itho oplaadboilers OLB2 serie

temperatuur is gebracht. De tapwatertemperatuur is instelbaar: N1 60°C/N2 65°C fabrieksinstelling/N3 70°C/75°C verhoogd bedrijf. Maximaal 2 uur. Op afstand (bedraad) schakelbaar. Bijvoorbeeld voor een nachtelijk spoelprogramma. De OLB2 is voorzien van een potentiaal vrije storingsuitgang die gebruikt kan worden voor het op afstand signaleren van een storing.

Duurzaam materiaal

De Itho OLB2 oplaadboilers zijn gemaakt van roestvrijstaal (RVS 444). Roestvrijstaal:

- Is hygiënisch door glad oppervlak.
- Maakt een opofferingsanode overbodig.
- Is onderhoudsvrij.
- Is mechanisch zeer sterk.
- Heeft een lange levensduur.

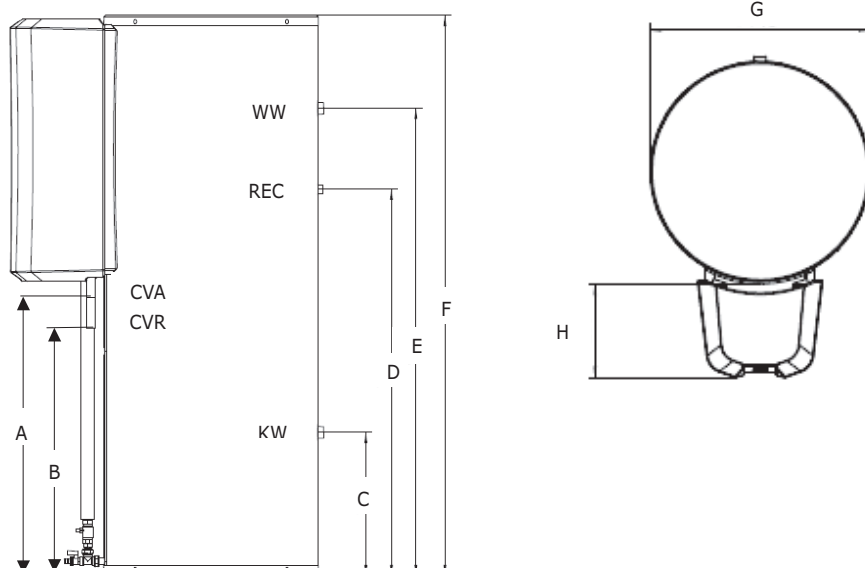
Isolatie

De Itho OLB2 oplaadboilers zijn geïsoleerd met EPP isolatie schaaldelen. Naast het vat is ook het oplaadstation geïsoleerd met een kunststof EPP isolatie behuizing. Dit garandeert een minimaal warmteverlies. EPP wordt CFK-vrij geproduceerd en is dus milieuvriendelijk. De isolatie schaaldelen en de mantel zijn eenvoudig te verwijderen waardoor de oplaadboilers zeer goed recyclebaar zijn.

Onderhoud

Dankzij het gebruik van duurzaam materiaal (RVS444) en de eenvoudige constructie heeft de tank geen onderhoud nodig en kan een uitzonderlijk lange garantietermijn worden verleend. Door toepassing van kogelkranen in de OLB2 kan het oplaadstation nu snel en eenvoudig worden afgenomen.

Maatschets (in mm)



De tank en installatie hoeven op deze wijze bij service-werkzaamheden niet afgetapt te worden!

LET OP! Kogelkranen alleen dichtzetten bij afkoppeling. Beslist niet sluiten indien de energietoevoer nog aanwezig is.

De levensduur van de wisselaar in de oplaadmodule is afhankelijk van de hardheid van het geleverde tapwater en de CV- en tapwatertemperatuur. Het verdient aanbeveling de gewenste warm tapwatertemperatuur zo laag mogelijk in te stellen en de module periodiek te inspecteren volgens de tabel opgenomen onder de technische specificaties pagina 3. In gebieden met hard drinkwater (meer dan 8 dH) dient men rekening te houden met verkalking van de warmtewisselaar.

Montage

De Itho OLB2 oplaadboilers zijn dankzij hun geringe gewicht eenvoudig te plaatsen. De boilers worden stand gemonteerd. Voor de aansluitingen, zie maatschets. De cv-aansluitingen zijn bij de OLB2 aan de onderzijde bevestigd waardoor in het primaire circuit geen veerbelaste keerklep meer hoeft te worden toegepast. Dit heeft als groot voordeel dat er minder drukverlies optreedt bij het opladen van de boiler waardoor in veel gevallen geen extra cv-pomp hoeft te worden geplaatst. Daarnaast heeft bevestiging aan de onderzijde het voordeel dat de boiler niet afkoelt door natuurlijke circulatie. Het boilervat dient beveiligd te worden tegen overdruk (maximaal 10 bar) en onderdruk.

Garantie

Garantie: 10 jaar op de tank tegen doorroesten. De garantietermijn op de regelaar, de pomp en de warmtewisselaar bedraagt 2 jaar.

Lengtematen (mm)

| | OLB2-200 | OLB2-300 | OLB2-500 |
|--------------------------------------|-----------------|-----------------|-----------------|
| A | 380 | 910 | 910 |
| B | 280 | 810 | 810 |
| C | 465 | 465 | 570 |
| D | 735 | 1260 | 1265 |
| E | 995 | 1530 | 1510 |
| F | 1305 | 1830 | 1810 |
| G | 710 | 710 | 735 |
| H | 300 | 300 | 300 |
| Aansluitmaten tapwater (Inch) | OLB2-200 | OLB2-300 | OLB2-500 |
| Warm Water (WW) - buitendraad | 1" | 1¼" | 1½" |
| Recirculatie (REC) - buitendraad | 1" | 1" | 1" |
| Koud Water (KW) - buitendraad | 1" | 1¼" | 1½" |
| Aansluitmaten cv (mm) | OLB2-200 | OLB2-300 | OLB2-500 |
| cv-Aanvoer (CVA) - kneleinde | 28 | 28 | 28 |
| cv-Retour (CVR) - kneleinde | 28 | 28 | 28 |

Technische specificaties

| | | OLB2-200 | | OLB2-300 | | OLB2-500 | |
|----------------------------------|-------------|----------|------|----------|------|----------|------|
| | | DDS/LT | ES | DDS/LT | ES | DDS/LT | ES |
| Inhoud | liter | 200 | | 300 | | 500 | |
| Warmteoverdracht 10-65°C* | kW | 50 | 85 | 50 | 85 | 50 | 85 |
| Drukval bij maximaal tapmoment | kPa | <3 | <3 | <2 | <2 | <2 | <2 |
| Maximaal tapmoment | l/min./65°C | 35 | | 45 | | 60 | |
| 10 minuten opbrengst | l/65°C | 310 | 402 | 400 | 492 | 580 | 672 |
| 60 minuten opbrengst | l/65°C | 960 | 1512 | 1050 | 1602 | 1230 | 1782 |
| 120 minuten opbrengst | l/65°C | 1740 | 2844 | 1830 | 2934 | 2010 | 3114 |
| Maximale werkdruk tapwater | bar | 10 | | 10 | | 10 | |
| Maximale temperatuur tapwater | °C | 75 | | 75 | | 75 | |
| Temperatuurinstelling af fabriek | °C | 65 | | 65 | | 65 | |
| Gewicht | kg | 63/67 | 65 | 77/81 | 78 | 98/102 | 100 |
| Afstraalverlies | watt | 60 | | 76 | | 140 | |

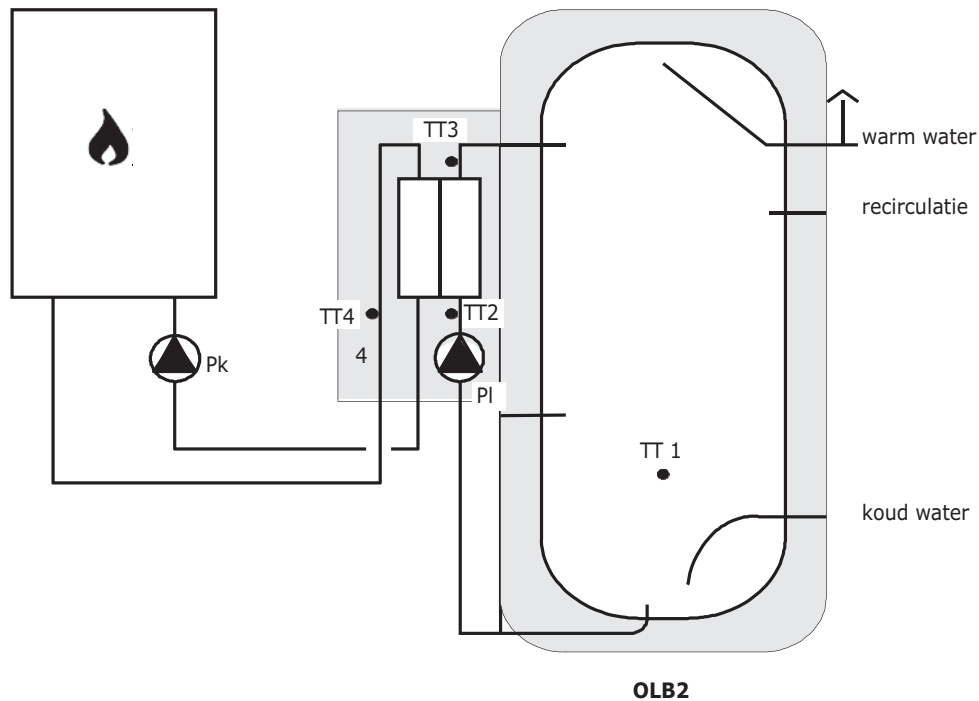
* Bij 10°C tapwater intrede temperatuur.

Voorwaarden

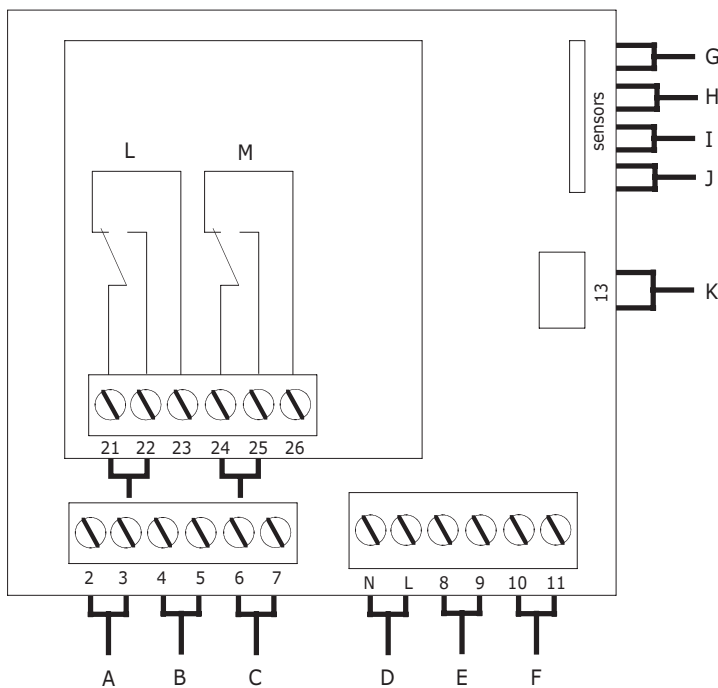
| | | OLB2-200 | | OLB2-300 | | OLB2-500 | |
|--------------------------------|------|----------|------|----------|------|----------|------|
| | | DDS/LT | ES | DDS/LT | ES | DDS/LT | ES |
| Minimale cv-aanvoertemperatuur | °C | 85/70 | 85 | 85/70 | 85 | 85/70 | 85 |
| Minimale cv-waterhoeveelheid | m³/h | 1,7/2,2 | 2,45 | 1,7/2,2 | 2,45 | 1,7/2,2 | 2,45 |
| Benodigd drukverschil | kPa | 25/6,6 | 22 | 25/6,6 | 22 | 25/6,6 | 22 |
| Minimaal benodigd vermogen | kW | 50 | 85 | 50 | 85 | 50 | 85 2 |

Itho oplaadboilers OLB2 serie

Schematische weergave OLB2



Elektrisch aansluitschema



- A Extern commando verhoogd bedrijf
- B OpenTherm® thermostaat
- C OpenTherm® ketel
- D Voeding 230 V
- E PK externe pomp aan/uit
- F N.v.t.
- G TT4 cv-aanvoertemperatuur
- H TT3 laad temperatuur
- I TT2 stop temperatuur
- J TT1 start temperatuur
- K PL laadpomp toeren geregeld
- L Ketel vrijgave (aan/uit)*
- M Storing

* Geen boilercontact.

Let op!

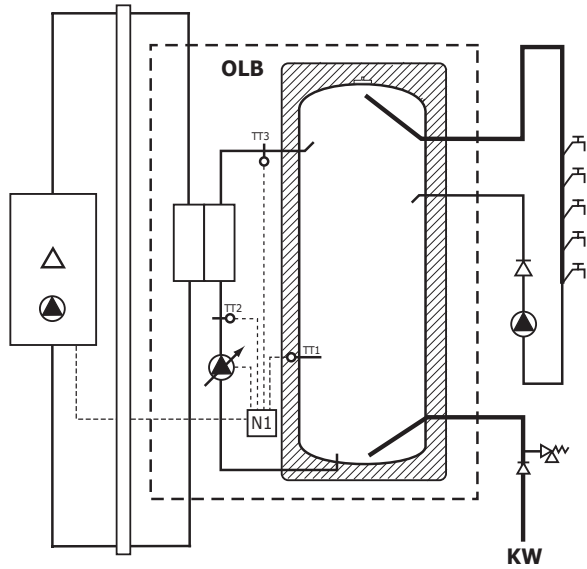
Maximale belasting triac uitgang **E**: 230 VAC, 1 Amp. continu, 2 Amp. kortstondig

Maximale belasting potentiaalvrije relaisuitgang **L** en **M**: 230 VAC, 3 Amp. (ohms)

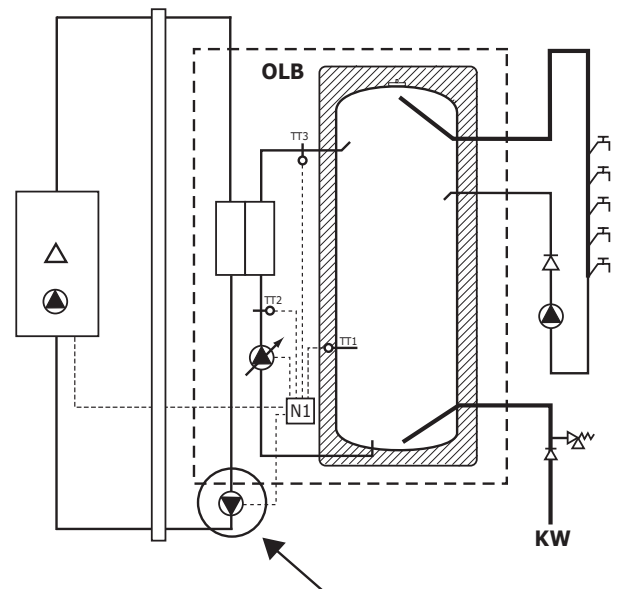
Installatievoorbeelden

Installatievoorbeeld 'Stand-alone' OLB-ES opstelling

Situatie indien cv-ketelpomp voldoende opvoerhoogte heeft.

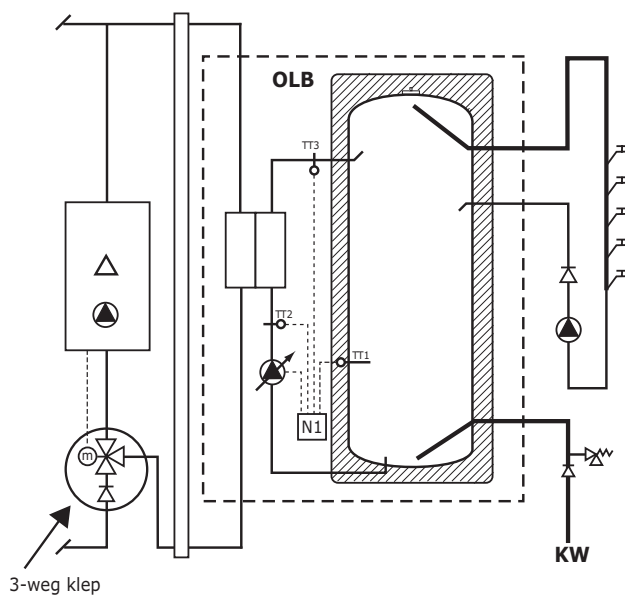


Situatie indien cv-ketelpomp onvoldoende opvoerhoogte heeft.

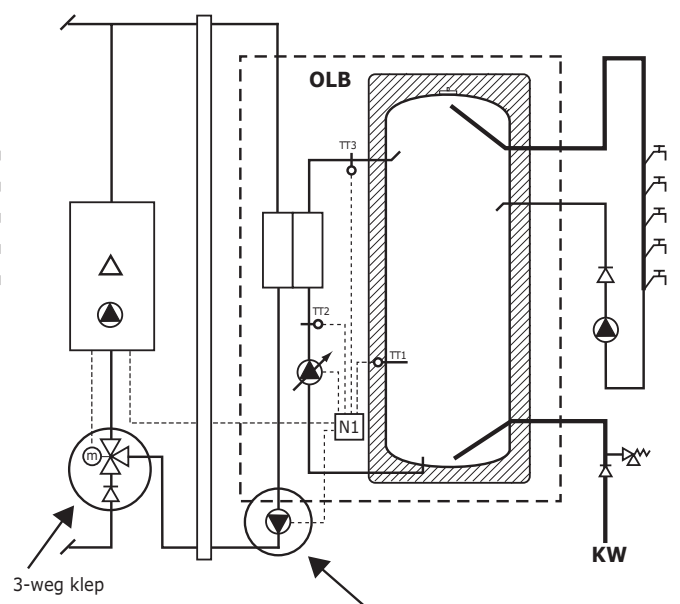


Installatie voorbeeld 'cv-combinatie' OLB-DDS opstelling

Situatie indien cv-ketelpomp voldoende opvoerhoogte heeft.



Situatie indien cv-ketelpomp onvoldoende opvoerhoogte heeft.



Itho oplaadboilers OLB2 serie

Selectie OLB2

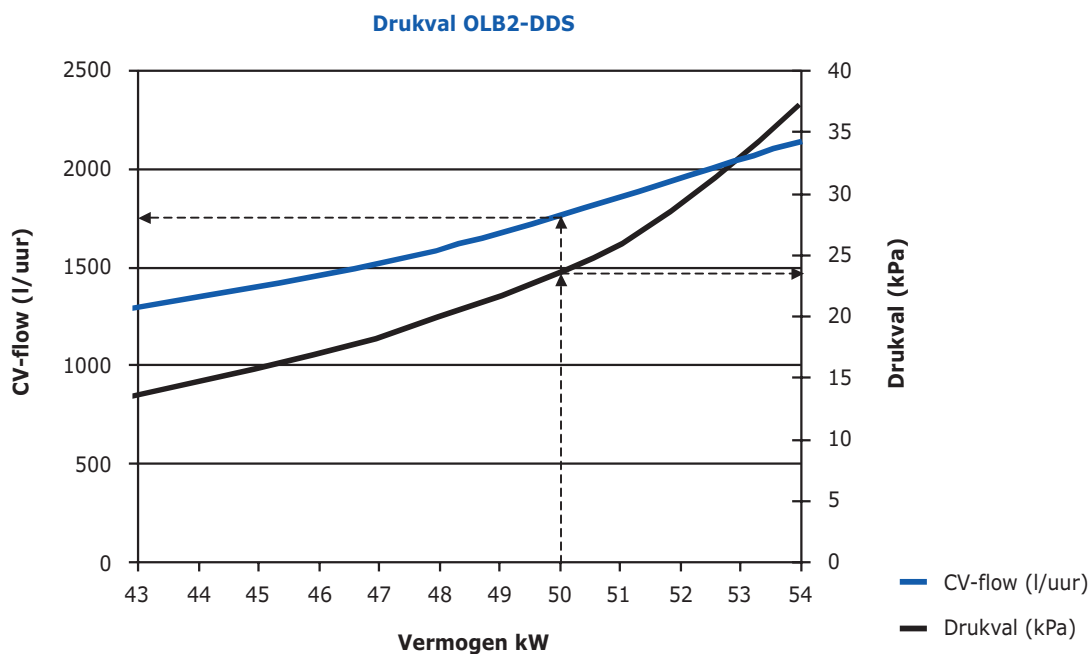
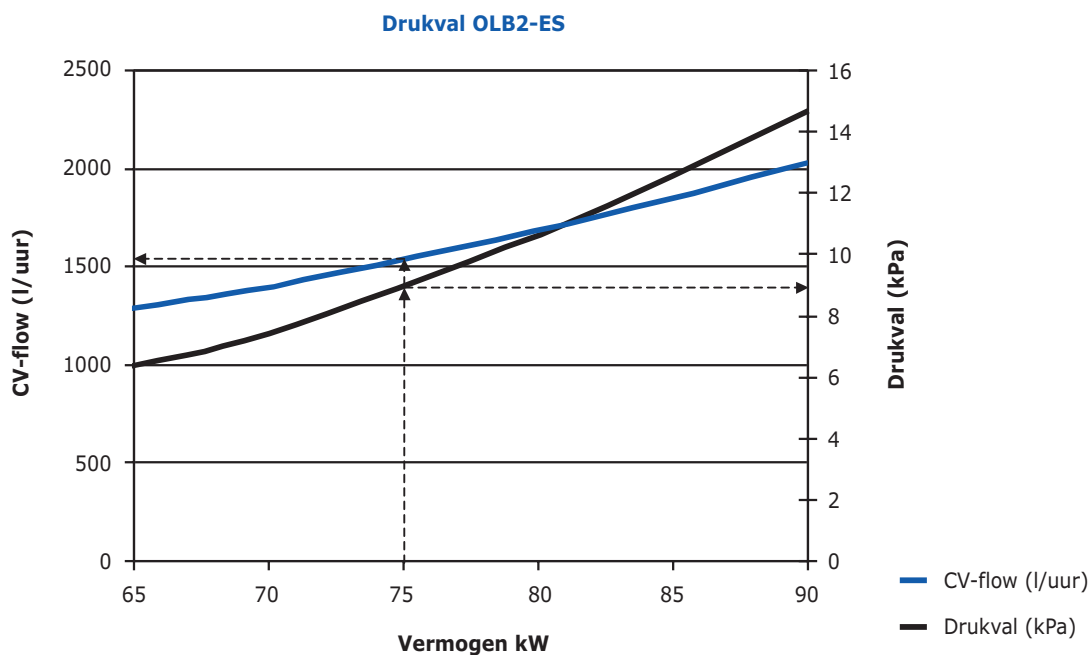
Bepaal de noodzakelijke cv-waterhoeveelheid met bijbehorend drukverlies.

Gebruik de OLB-ES grafiek als het een 'enkele scheiding'

OLB betreft en de OLB-DDS als het een 'dubbele scheiding' OLB betreft.

De grafieken zijn gebaseerd op 85°C cv-aanvoer temperatuur (primair) en 10°C tapwater aanvoer temperatuur (secundair).

| | Voorbeeld OLB-ES | Voorbeeld OLB-DDS |
|--|------------------|-------------------|
| Bepaal op de X-as het over te dragen cv-vermogen | 75 kW | 50 kW |
| Lees op de linker Y-as de benodigde cv-flow af | 1520 l/uur | 1750 l/uur |
| Lees op de rechter Y-as de drukval af | 9 kPa | 23 kPa |



* Niet van toepassing op de LT-uitvoering.



Itho bv

Adm. de Ruyterstraat 2
3115 HB Schiedam
Postbus 21
3100 AA Schiedam
www.itho.nl



Climate for life.