

Uitgebreide uitleg instellingen SR5851 Bediening Cenvax VAG5000



1 Inhoudsopgave

1	Inhoudsopgave	1
2	Installatietype	4
2.1	Status verwarmen of koelen	5
2.2	Ketelvrijgave contact:	5
3	Overzicht alle instellingen.....	6
4	P:0 Bedien niveau.....	8
5	P:1 Installatietype.....	9
6	P:2 Regelstrategie radiatoren	10
7	P:3 Gebouwisolatie	10
8	Bepaling verwarmingswens radiatoren	11
8.1	P:4 Aanvoertemperatuur radiatoren bij buiten 20°C.....	12
8.2	P:5 Aanvoertemperatuur radiatoren bij buiten -10°C	12
8.3	P:6 Kromming stooklijn	12
8.4	P:7 Minimale aanvoertemperatuur radiatoren.....	12
9	Schakelen ketel.....	13
9.1	P:8 Maximale aanvoertemperatuur ketel.....	13
9.2	P:9 Schakeldifferentie ketel	13
9.3	P:10 Minimale brandtijd ketel.....	14
9.4	P:11 Low load	14
10	P:12 Opstooktijd radiatoren	14

11	Ruimtecompensatie	15
11.1	P:13 Ruimtecompensatie P-deel radiatoren	15
11.2	P:14 Ruimtecompensatie I-tijd.....	16
11.3	P:15 Ruimtecompensatie D.....	16
11.4	Voorbeeld ruimtecompensatie.....	17
12	P:16 Aantal schakelperiodes per dag	18
13	P:17 Overwerktijd	18
14	Uitschakelen verwarmen radiatoren.....	18
14.1	P:18 Stookgrens dag.....	18
14.2	P:19 Stookgrens nacht (radiatoren).....	18
14.3	P:20 Minimale afstand aanvoer-ruimte radiatoren.....	19
14.4	P:21 Gemiddelde buitentemperatuur.....	19
15	P:22 Ruimtetemperatuur vakantie	19
16	Tapwater.....	20
16.1	P:23 Tapwater temperatuur	20
16.2	P:24 Verlengingstijd tapwatervrijgave.....	20
16.3	P:25 Verhoogde tapwatertemperatuur.....	20
16.4	P:26 Dag verhoogde tapwatertemperatuur	20
17	P:27 Ruimtetemperatuur correctie	21
18	Stelmotor	21
18.1	P:28 Looptijd stelmotor vloer	21
18.2	P:29 P-band regelafluiser vloer.....	21
19	P:30 Minimaal circulatieaandeel vloer.....	22
20	Bepaling verwarmingswens vloer	23
20.1	P:31 Aanvoertemperatuur vloer bij buiten 20°C.....	24
20.2	P:32 Aanvoertemperatuur vloer bij buiten -10°C	24
20.3	P:33 Maximale aanvoertemperatuur vloer	24
20.4	P:34 Minimale aanvoertemperatuur vloer verwarmen.....	24
20.5	P:35 DT/aanvoer/retour vloer bij -10°C	24
21	Aanvoercompensatie vloerverwarming.....	25
21.1	P:36 P-band retourregeling.....	25
21.2	P:37 I-tijd retourregeling.....	25

21.3	P:38 Maximale verhoging aanvoertemperatuur vloer bij buiten -10°C	26
22	P:39 Vervroegd uitschakel (vloer)	26
23	P:40 Opstooktijd bij -10°C buiten (vloer)	26
24	Uitschakelen verwarmen vloer.....	26
24.1	P:18 Stookgrens dag.....	26
24.2	P:41 Stookgrens nacht (vloer).....	27
24.3	P:42 Minimale afstand aanvoer-ruimte vloer.....	27
25	Vloerkoeling.....	28
25.1	P:43 koelgrens dag	29
25.2	P:44 Koelgrens nacht	29
25.3	P:45 voetpunt zomercompensatie.....	29
25.4	P:46 steilheid zomercompensatie	29
25.5	P:47 voetpunt aanvoer koelcurve	29
25.6	P:48 Relatieve vochtigheid.....	30
25.7	P:49 Ondergrens ruimtetemperatuur verwarmen.	30
25.8	P:50 Bovengrens ruimtetemperatuur verwarmen.....	30
25.9	P:51 Ondergrens ruimtetemperatuur koelen.	30
25.10	P:52 Bovengrens ruimtetemperatuur koelen.	30
26	P:53 Functie klem 2-3 van SR5851.....	31

2 Installatietype

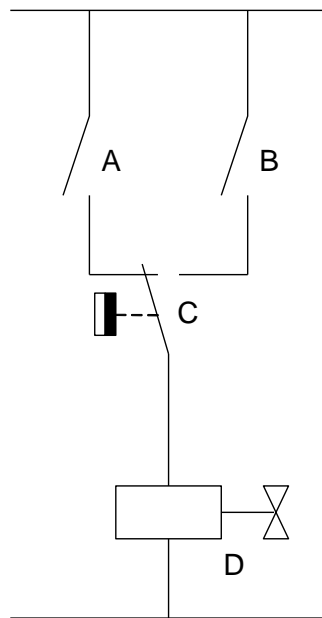
	Vloer regeling	Ketel	Radiator regeling	Functie klem 5-6 VS5550/VS5551	Functie klem 31-32 VS5550/VS5551	Functie klem 33-34 VS5550/VS5551	Inst. type
SR5851 Solo		Ja OpenTherm	Ja				0
SR5851 + Basic VS5540		Ja Aan/Uit	Ja	Geen	Ketelvrijgave contact	Transportpomp	1
				Boilertemperatuur		Tapwater vraag	2
SR5851 + Floor VS5551	2-pijp, verwarmen	Nee	Nee	Centrale aanvoertemp	Status verwarmen	Geen	3
		Ja ¹⁾	Nee	Centrale aanvoertemp ²⁾ of keteltemperatuur ³⁾	Status verwarmen ²⁾ of ketelvrijgave contact ³⁾		4
			Ja				5
	2-pijp, verwarmen en koelen	Nee	Nee	Centrale aanvoertemp	Status verwarmen	Status koelen	6
		Ja ¹⁾	Nee	Centrale aanvoertemp ²⁾ of keteltemperatuur ³⁾	Status verwarmen ²⁾ of ketelvrijgave contact ³⁾		7
			Ja				8
	3 of 4-pijp, verwarmen en koelen	Nee	Nee	Lekcontrole	Status verwarmen	Status koelen	9
		Ja ¹⁾	Nee	Lekcontrole ²⁾ of keteltemperatuur ³⁾	Status verwarmen ²⁾ of ketelvrijgave contact ³⁾		10
			Ja				11

- 1) De regelaar ziet zelf of een Aan/Uit of OpenTherm ketel is aangesloten is
- 2) Bij toepassing van een OpenTherm ketel kan optioneel de centrale aanvoertemperatuur opnemer aangesloten worden op klemmen 5-6 van de VS5551. Het contact op klemmen 31-32 van de VS5551 schakelt op basis van de status verwarmen.
- 3) Wanneer **geen** OpenTherm ketel wordt toegepast wordt de centrale aanvoertemperatuur opnemer aangesloten op klemmen 5-6 van de VS5551. Het contact op klemmen 31-32 van de VS5551 schakelt als ketelvrijgave contact.

2.1 Status verwarmen of koelen

Als de VAG in de bewuste status is, wordt contact 31-32 tijdens verwarmen en 33-34 tijdens koelen gesloten. Hiermee kan bijvoorbeeld de functie van een naregelingsthermostaat omgekeerd worden.

Voorbeeld van individuele ruimteregeling in een twee-pijps verwarm/koel installatie:



- A Contact Status verwarmen VS5551
- B Contact vrijgave koelen VS5551
- C Kamer thermostaat met wisselcontact
- D Zoneklep

2.2 Ketelvrijgave contact:

Contact 31-32 schakelt op basis van aanvoertemperatuur de ketel aan en uit.

3 Overzicht alle instellingen

Instelling	Beschrijving	Default , bereik instelling	N	Installatie type (X betekent van toepassing)											
				0	1	2	3	4	5	6	7	8	9	10	11
P:0	Bedien niveau	2, 1/3	1	x	x	x	x	x	x	x	x	x	x	x	x
P:1	installatietype	Solo 0 Basic 1 Floor 3	2	x	x	x	x	x	x	x	x	x	x	x	x
P:2	Regelstrategie radiatoren	W+R, W / R	2	x	x	x			x			x			x
P:3	Gebouw isolatie	2 1/3	2	x	x	x	x	x	x	x	x	x	x	x	x
P:4	Aanvoer radiatoren bij buiten 20°C	20 10/50 °C	2	x	x	x			x			x			x
P:5	Aanvoer radiatoren bij buiten -10°C	70 30/90 °C	2	x	x	x			x			x			x
P:6	Kromming stooklijn radiatoren	1.3 1.0/2.0	3	x	x	x			x			x			x
P:7	Minimale aanvoer radiatoren	10 0/70 °C	3	x	x	x			x			x			x
P:8	Maximale aanvoertemperatuur ketel	90 30/90 °C	2	x	x	x		x	x		x	x		x	x
P:9	Schakeldifferentie ketel	10 2-30 K	3		x	x		X ¹⁾	X ¹⁾		X ¹⁾	X ¹⁾		X ¹⁾	X ¹⁾
P:10	Minimale brandtijd ketel	2 0/30 min	3		x	x		x	x		x	x		x	x
P:11	Low-load Timer	6 0/60 min	3	x	x	x		x	x		x	x		x	x
P:12	Opstooktijd radiatoren bij -10°C	180 0/990 min	3	x	x	x			x			x			x
P:13	Ruimtecompensatie P-deel radiatoren	4 0/20 K/K	2	x	x	x			x			x			x
P:14	Ruimtecompensatie I-tijd radiatoren	60 ¹⁾ 0/150 min	3	x	x	x			x			x			x
P:15	Ruimtecompensatie D-tijd radiatoren	15 ¹⁾ 0/30 min	3	x	x	x			x			x			x
P:16	Aantal schakelperiodes per dag	1 1/3	2	x	x	x	x	x	x	x	x	x	x	x	x
P:17	Overwerktijd	120 0/240 min	3	x	x	x	x	x	x	x	x	x	x	x	x
P:18	Stookgrens dag	17 0/35 °C	3	x	x	x	x	x	x	x	x	x	x	x	x
P:19	Stookgrens nacht radiatoren	5 -10/20 °C	3	x	x	x			x			x			x
P:20	Minimale afstand aanvoer-ruimte radiatoren	2 -10/10 K	3	x	x	x			x			x			x
P:21	Gemiddelde buitentemperatuur	20 0/40 uur	3	x	x	x	x	x	x	x	x	x	x	x	x
P:22	Ruimtetemperatuur vakantie	10 3/20 °C	3	x	x	x	x	x	x	x	x	x	x	x	x
P:23	Gewenste tapwatertemperatuur	60 10/70 °C	3	X ²⁾		x	X ²⁾	X ²⁾	X ²⁾	X ²⁾	X ²⁾	X ²⁾	X ²⁾	X ²⁾	X ²⁾
P:24	Verlengtijd tapwater comfort	60 0-200 min	3	X ²⁾		x	X ²⁾	X ²⁾	X ²⁾	X ²⁾	X ²⁾	X ²⁾	X ²⁾	X ²⁾	X ²⁾
P:25	Verhoogde tapwatertemperatuur	65°C 60/80 °C	3	X ²⁾		x	X ²⁾	X ²⁾	X ²⁾	X ²⁾	X ²⁾	X ²⁾	X ²⁾	X ²⁾	X ²⁾
P:26	Dag verhoogde tapwatertemperatuur	1 0/9	3	X ²⁾		x	X ²⁾	X ²⁾	X ²⁾	X ²⁾	X ²⁾	X ²⁾	X ²⁾	X ²⁾	X ²⁾

Instelling	Beschrijving	Default, bereik instelling	N	Installatie type (X betekent van toepassing)												
				0	1	2	3	4	5	6	7	8	9	10	11	
P:27	Correctie ruimtetemperatuur	0 -5/5K	3	x	x	x	x	x	x	x	x	x	x	X	x	x
P:28	Looptijd stelmotor vloer	56 30/240 sec	3				x	x	x	x	x	x	x	x	x	x
P:29	P-Band aanvoerregeling	30 10/60 K	3				x	x	x	x	x	x	x	x	x	x
P:30	Minimaal circulatieaandeel	60 0/80 %	3				x	x	x	x	x	x	x	x	x	x
P:31	Aanvoer vloer bij buiten 20°C	23 10/30 °C	2				x	x	x	x	x	x	x	x	x	x
P:32	Aanvoer vloer bij buiten -10°C	40 25/55 °C	2				x	x	x	x	x	x	x	x	x	x
P:33	Maximale aanvoertemperatuur vloer	40 30/55 °C	2				x	x	x	x	x	x	x	x	x	x
P:34	Minimale aanvoer vloer verwarmen	20 10/25 °C	3				x	x	x	x	x	x	x	x	x	x
P:35	DT aanvoer/retour vloer bij -10°C	10 2/10 K	2				x	x	x	x	x	x	x	x	x	x
P:36	P-Band retourregeling	40 5/50 K	3				x	x	x	x	x	x	x	x	x	x
P:37	I-Tijd retourregeling	10 0/60 min	3				x	x	x	x	x	x	x	x	x	x
P:38	Maximale aanvoer verhoging. vloer	10 0/20 K	3				x	x	x	x	x	x	x	x	x	x
P:39	Vervroegd uitschakelen vloer	60 0/120 min	3				x	x	x	x	x	x	x	x	x	x
P:40	Opstooktijd vloer bij -10°C	180 0/990 min	3				x	x	x	x	x	x	x	x	x	x
P:41	Stookgrens nacht vloer	5 -10/20 °C	3				x	x	x	x	x	x	x	x	x	x
P:42	Minimale afstand aanvoer-ruimte vloer	1 -10/10 K	3				x	x	x	x	x	x	x	x	x	x
P:43	Koelgrens dag	19 15/40 °C	3							x	x	x	x	x	x	x
P:44	Koelgrens nacht	19 15/35 °C	3							x	x	x	x	x	x	x
P:45	Voetpunt zomerkompensatie	26 20/30 °C	3							x	x	x	x	x	x	x
P:46	Steilheid zomerkompensatie	1.0 0/1 K/K	3							x	x	x	x	x	x	x
P:47	Voetpunt aanvoer koelcurve	17 15/22 °C	3							x	x	x	x	x	x	x
P:48	Relatieve vochtigheid	70 60/90 %	3							x	x	x	x	x	x	x
P:49	Ondergrens ruimtetemperatuur verwarmen	0.5 0.5/5.0 K	3	x	x	x	x	x	x	x	x	x	x	x	x	x
P:50	Bovengrens ruimtetemperatuur verwarmen	1,5 0.5/5.0 K	3	x	x	x	x	x	x	x	x	x	x	x	x	x
P:51	Ondergrens ruimtetemperatuur koelen	0.5 0.5/5.0 K	3							x	x	x	x	x	x	x
P:52	Bovengrens ruimtetemperatuur koelen	2.0 0.5/5.0 K	3							x	x	x	x	x	x	x
P:53	Functie klem 2-3 van SR5851	3 1/5	3	x	x	x	x	x	x	x	x	x	x	x	x	x

Toelichting tabel "Overzicht alle instellingen":

X¹⁾ alleen indien **geen** OpenTherm ketel is gedetecteerd

X²⁾ alleen indien OpenTherm ketel een tapwater regeling heeft.

Kolom N: Het noodzakelijke bedien niveau om de instelling te kunnen zien. (zie instelling P:0)

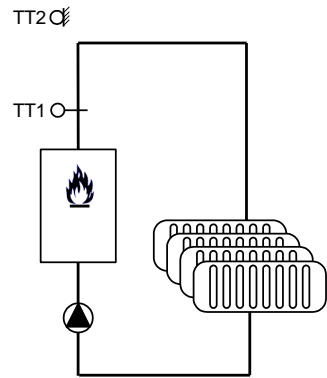
4 P:0 Bedien niveau

Met instelling P:0 wordt het bedien niveau ingesteld.

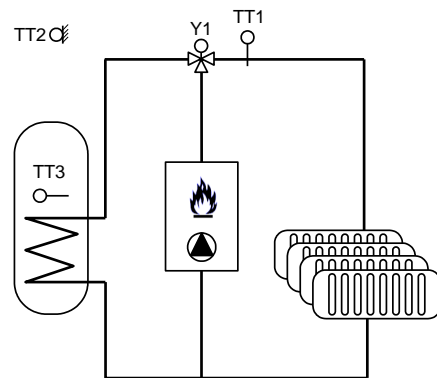
Bedien niveau	Display weergave	Instellingen
1	Zo eenvoudig mogelijk	geen
2	Extra: Weergave schakeltijden balk	Alleen noodzakelijk instellingen worden getoond
3	Extra: Weergave schakeltijden balk Weergave dag van de week	Alle instellingen die betrekking hebben op het gekozen installatietype worden getoond

5 P:1 Installatietype

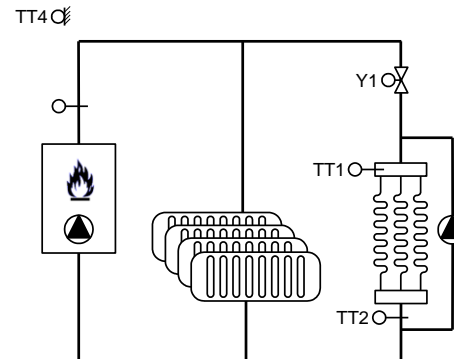
Zie uitleg §2 en onderstaande voorbeelden.



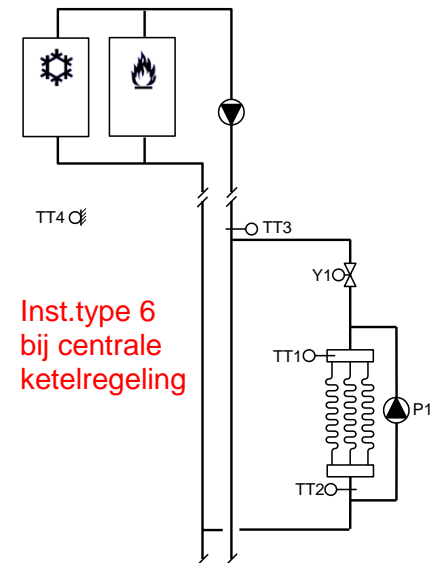
Inst.type 1



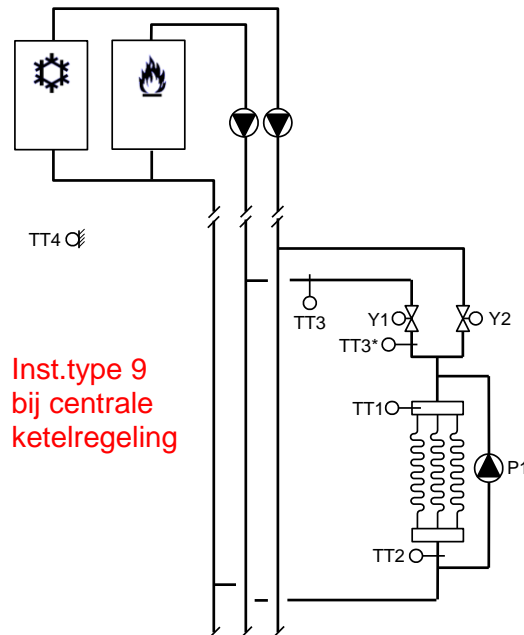
Inst.type 2



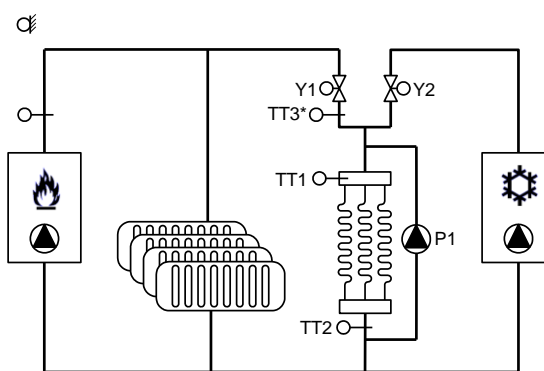
Inst.type 5



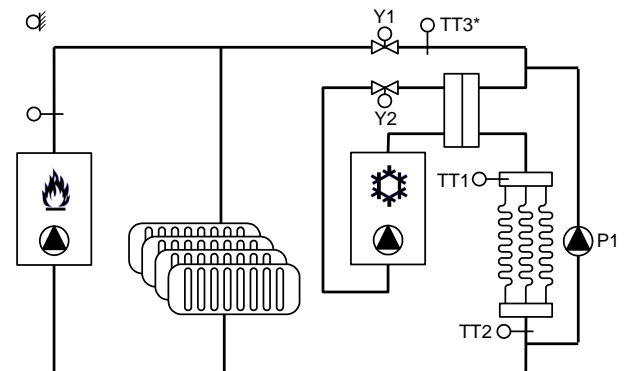
Inst.type 6
bij centrale
ketelregeling



Inst.type 9
bij centrale
ketelregeling






Inst.type 11



Inst.type 11

6 P:2 Regelstrategie radiatoren

			
Thermostaat hangt in de hoofdruimte met radiatoren. De warmtebehoefte mag geheel op deze ruimte bepaald worden. Er wordt alleen 's nachts gestookt indien de gemeten ruimtetemperatuur te laag wordt.			X
Meerdere ruimtes zijn belangrijk en moeten voldoende warmte kunnen krijgen. 's Nachts gaat de regeling verwarmen, zodra zijn berekende ruimtetemperatuur te laag is geworden.	X		
Er zijn meerdere belangrijke ruimtes die warmte moeten kunnen krijgen wanneer dat nodig is. De thermostaat mag wel rekening houden met zoninstraling of een andere warmtebron in de ruimte waar de thermostaat hangt. 's Nachts regelt de thermostaat als ruimteregeling; er wordt pas verwarmt zodra de gemeten ruimtetemperatuur te laag is.		X	

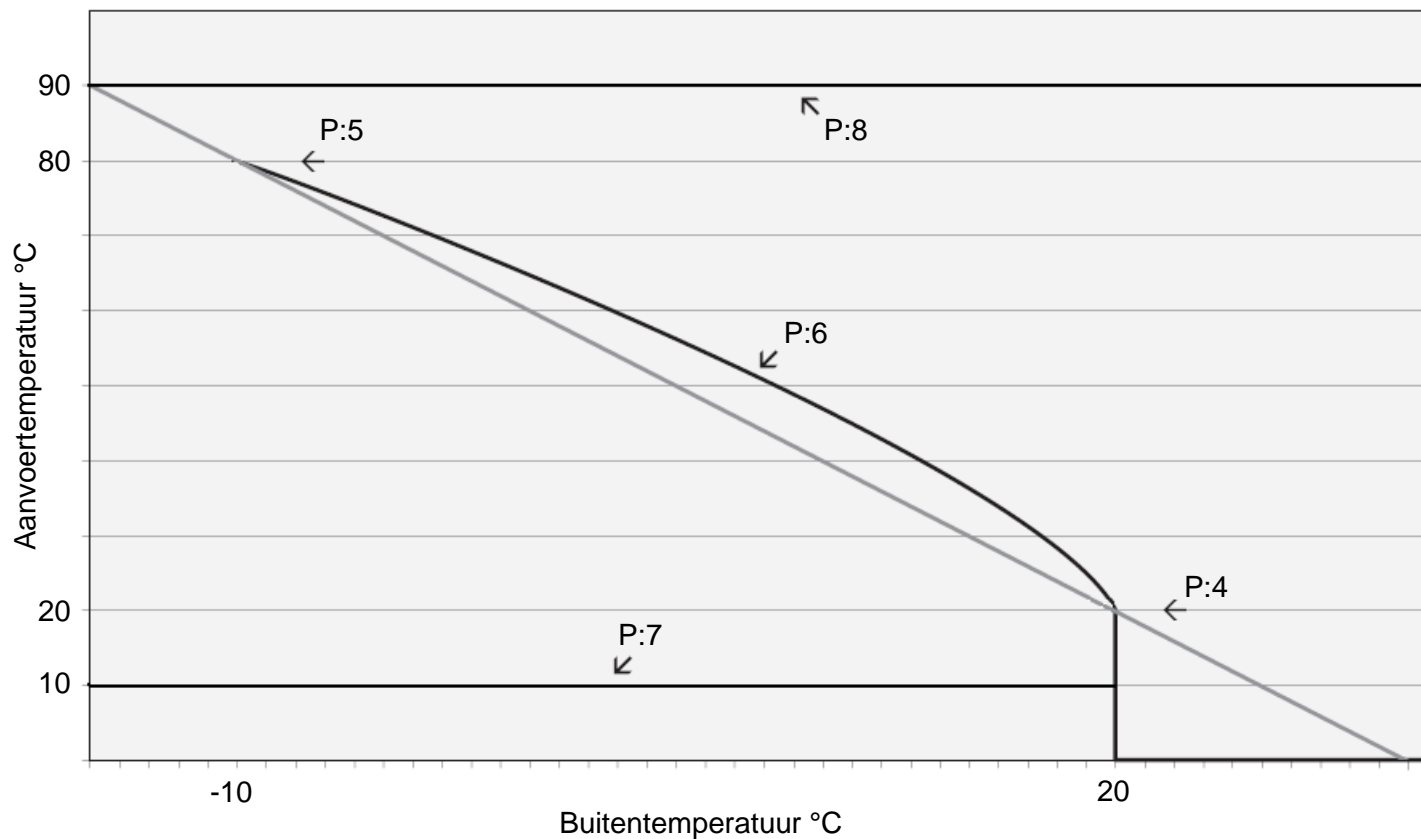
7 P:3 Gebouwisolatie

Met de instelling wordt de defaultwaarde van een aantal andere instellingen automatisch aangepast.

instelling	Beschrijving	Default waarde P:3=1	Default waarde P:3=2	Default waarde P:3=3
P:14	Ruimtecompensatie I-tijd radiatoren	30 min.	60 min.	90 min.
P:15	Ruimtecompensatie D-tijd radiatoren	10 min.	15 min.	20 min.
P:18	Stookgrens dag	18 °C	17°C	15 °C
P:19	Stookgrens nacht radiatoren	10 °C	5 °C	0 °C
P:21	Gemiddelde buitentemperatuur	10 uur	20 uur	30 uur
P:41	Stookgrens nacht vloer	10 °C	5 °C	0 °C

8 Bepaling verwarmingswens radiatoren

De verwarmingswens van radiatoren wordt berekend met behulp van een stooklijn, met instelbaar voet- (P:4) en klimaatpunt (P:5). De stooklijn kan op een minimum (P:7) en maximum (P:8) begrenst worden en wordt gecompenseerd op basis van de ruimtetemperatuur afwijking.



Stel de stooklijn voor de radiatoren in volgens de ontwerp condities. Als blijkt dat de gewenste ruimte temperatuur niet gerealiseerd wordt, stel dan de stooklijn bij. Wijzig P4 of P5 in kleine stappen. Wijzig het stooklijn punt, dat het dichtst bij de heersende buitentemperatuur zit.

8.1 P:4 Aanvoertemperatuur radiatoren bij buiten 20°C

(zichtbaar als bij P:1 voor radiatoren is gekozen)

De aanvoertemperatuur bij 20°C buiten is instelbaar van 10 tot 50°C en staat standaard ingesteld op 20°C.
Zie de stooklijn grafiek §8.

8.2 P:5 Aanvoertemperatuur radiatoren bij buiten -10°C

(zichtbaar als bij P:1 voor radiatoren is gekozen)

De aanvoertemperatuur bij -10°C buiten is instelbaar van 30 tot 90°C en staat standaard ingesteld op 70°C.
Zie de stooklijn grafiek §8.

8.3 P:6 Kromming stooklijn

(zichtbaar als bij P:1 voor radiatoren is gekozen)

De kromming is instelbaar van 1,0 tot 2,0 en staat standaard ingesteld op 1,3.
Zie de stooklijn grafiek §8.

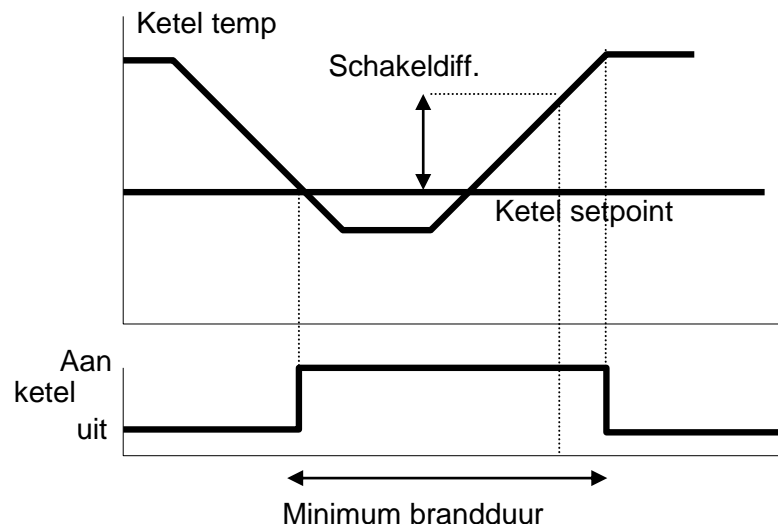
Afgifte systeem	advies instelling P:6
Radiatoren	1,3
Convectoren	1,6
Vloerverwarming	1,0

8.4 P:7 Minimale aanvoertemperatuur radiatoren

(zichtbaar als bij P:1 voor radiatoren is gekozen)

De minimale aanvoertemperatuur is instelbaar van 0 tot 70°C en staat standaard ingesteld op 10 °C. Tijdens verwarmen wordt de gewenste aanvoertemperatuur van de radiatoren begrenst op de ingestelde waarde. Als de regeling in stookgrens-uit staat, vervalt de minimale wens.
Zie de stooklijn grafiek §8.

9 Schakelen ketel



9.1 P:8 Maximale aanvoertemperatuur ketel

(zichtbaar als bij P:1 voor aangegeven is dat er een ketel is)

De maximale aanvoertemperatuur is instelbaar van 30 tot 90°C en staat standaard ingesteld op 90°C. Indien deze wordt overschreden wordt de (aan/uit) ketel afgeschakeld. De gewenste aanvoertemperatuur radiatoren wordt begrenst op de maximale aanvoertemperatuur minus de schakeldifferentie ketel. (P:09)

Zie de stooklijn grafiek §8.

9.2 P:9 Schakeldifferentie ketel

Om te voorkomen dat de ketel te vaak in- en uitschakelt kan een schakeldifferentie ingesteld worden. De schakeldifferentie is instelbaar van 2 tot 30K en staat standaard ingesteld op 10K. De aan/uit ketel schakelt in als de aanvoertemperatuur lager wordt dan de gewenste aanvoertemperatuur en de ketel schakelt uit als de aanvoertemperatuur hoger wordt dan de gewenste aanvoertemperatuur plus de hier ingestelde schakeldifferentie. De schakeldifferentie is niet van toepassing als de ketel via het OpenTherm protocol communiceert met de regelaar.

9.3 P:10 Minimale brandtijd ketel

Omdat moderne ketels vaak snel op temperatuur zijn, is naast de schakeldifferentie ook nog de minimale brandtijd van de ketel instelbaar. De minimale brandtijd is instelbaar van 0 tot 30 minuten en staat standaard ingesteld op 2 minuten. Als de ketel snel boven de gewenste aanvoertemperatuur plus de ingestelde schakeldifferentie komt, zal de regelaar er toch voor zorgen dat de ketel minimaal de ingestelde brandtijd aan blijft. De minimale brandtijd is niet van toepassing als de ketel via het OpenTherm protocol communiceert met de regelaar. Dit wordt dan via de Low-load afhandeling geregeld.

Zie de stooklijn grafiek §8.

9.4 P:11 Low load

De low load timer is instelbaar van 0 tot 60 minuten en staat standaard ingesteld op 6 minuten. De low load timer moet voorkomen dat de ketel pendelt.

Aan-uit ketel:

De instelde tijd is de minimum uit-tijd.

OpenTerm ketel:

Zodra de ketel zelf uitschakelt omdat zijn aanvoertemperatuur hoger is geworden dan het setpoint plus zijn eigen schakeldifferentie, wordt Low-load actief. De ketel wordt vervolgens de ingestelde tijd gedwongen uitgehouden. Daarna wordt de ketel weer vrijgegeven, maar mag deze gedurende de ingestelde low-load tijd niet hoger gaan branden dan laaglast.

10 P:12 Opstooktijd radiatoren

De opstooktijd is instelbaar van 0 tot 990 minuten en staat standaard ingesteld op 180 minuten. Deze opstooktijd wordt gehanteerd indien de ruimtetemperatuur vijf graden lager is dan de gewenste ruimtetemperatuur dag bij -10°C buitentemperatuur. De berekende opstooktijd wordt korter indien de ruimtetemperatuur minder dan 5K afwijkt of de buitentemperatuur hoger is. Als er is gekozen voor weersafhankelijk stoken, (zonder ruimtcompensatie) dan wordt de opstooktijd alleen op basis van de buitentemperatuur berekend.

11 Ruimtecompensatie

Ruimtecompensatie zorgt er voor dat de gewenste temperatuur zoveel mogelijk benaderd wordt.

Indien P:2, de regelkarakteristiek op weersafhankelijk is ingesteld, dan is er geen ruimtecompensatie.

Indien de regelkarakteristiek op weersafhankelijk met ruimtecompensatie is ingesteld, dan geldt overdag de P-compensatie en 's nachts de PID-compensatie. Indien de ruimte overdag gedurende een half uur te koud is, dan wordt er tijdelijk overgeschakeld naar de PID-compensatie. Zodra de gewenste temperatuur weer is bereikt, wordt het I- en D-deel afgebouwd tot nul, waarna er weer een P-regeling overblijft.

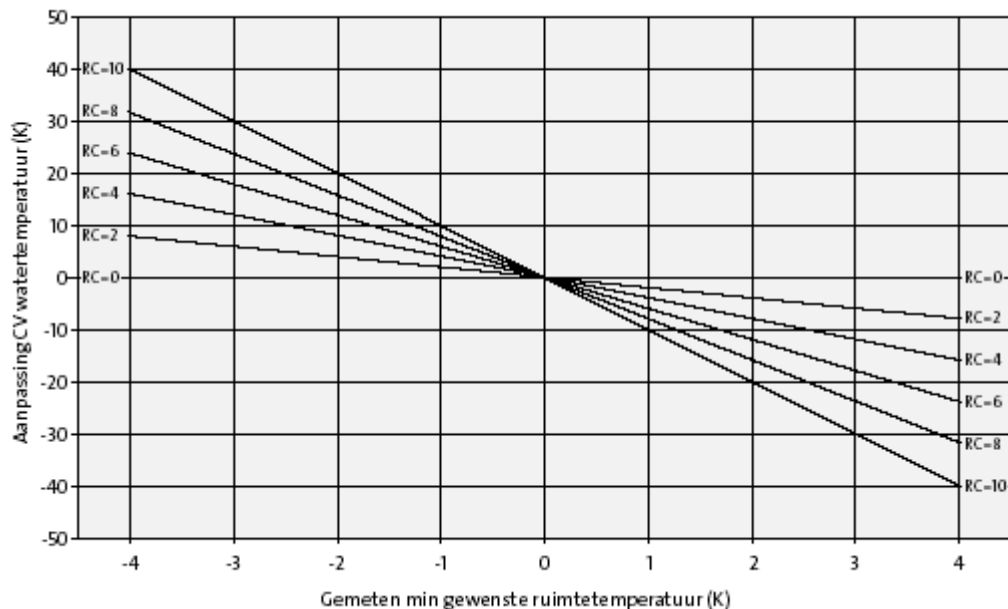
Ruimtecompensatie is alleen van toepassing op de radiator regeling, niet op de vloerverwarming regeling.

11.1 P:13 Ruimtecompensatie P-deel radiatoren

Op basis van de afwijking tussen de gemeten en gewenste ruimtetemperatuur past deze functie de aanvoertemperatuur aan. De ruimtecompensatie is instelbaar van 0 tot 20 K/K en staat standaard ingesteld op 4 K/K.

Voorbeeld: De ruimtetemperatuur is ingesteld op 20°C. De ruimtetemperatuur loopt echter op tot 23°C (bijvoorbeeld door zoninstraling) Indien de ruimtecompensatie op 4 is ingesteld, zal de regelaar de watertemperatuur met $(23-20) \times 4 = 3 \times 4 = 12\text{K}$ verlagen.

Zie voorbeeld ruimtecompensatie §11.4



11.2 P:14 Ruimtecompensatie I-tijd

De I-tijd is instelbaar van 0 tot 150 minuten en staat standaard ingesteld op 60 minuten.

De ruimtecompensatie I-tijd is alleen actief:

- tijdens nacht: als P:2 is ingesteld op ruimteregeling of weersafhankelijk met ruimtecompensatie
- tijdens dag: als P:2 is ingesteld op ruimteregeling, of weersafhankelijk met ruimtecompensatie en de ruimtetemperatuur blijft te laag.

Bij een afwijkende ruimtetemperatuur ten opzichte van de wens, wordt de gewenste aanvoertemperatuur radiatoren geleidelijk aangepast. De compensatie die met behulp van P:13 is berekend, wordt over de hier ingestelde tijd nogmaals geleidelijk toegevoegd.

Hoe kleiner de I wordt ingesteld, hoe sneller de aanpassing is.

Voorbeeld:

P:13 = 4 en P:14 = 60 minuten

Als de ruimtetemperatuur 1 graad te laag is, wordt de aanvoertemperatuur direct met 4 graden verhoogd (P-factor).

Als de ruimtetemperatuur niet verandert, wordt verdeeld over 60 minuten de aanvoertemperatuur nogmaals verhoogd met 4K.

Zie voorbeeld ruimtecompensatie §11.4

11.3 P:15 Ruimtecompensatie D

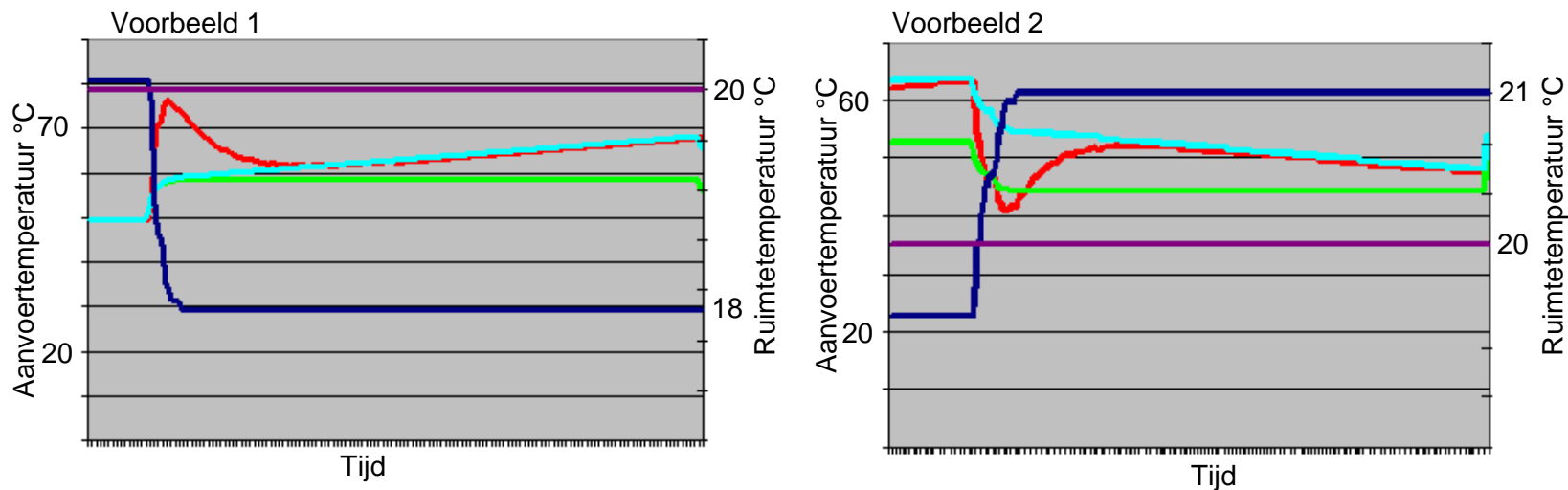
De D-tijd is instelbaar van 0 tot 30 minuten en staat standaard ingesteld op 15 minuten.

De ruimtecompensatie D-tijd is allen actief:

- tijdens nacht: als P:2 is ingesteld op ruimteregeling of weersafhankelijk met ruimtecompensatie.
- tijdens dag: als P:2 is ingesteld op ruimteregeling, of weersafhankelijk met ruimtecompensatie en de ruimtetemperatuur blijft te laag. Bij een veranderende ruimtetemperatuur wordt de gewenste aanvoertemperatuur alvast aangepast, om een over- of ondershut van de ruimtetemperatuur te voorkomen. De aanpassing vervalt geleidelijk over de ingestelde tijd. Hoe groter de D-tijd wordt ingesteld, hoe langer de aanpassing duurt.

Zie voorbeeld ruimtecompensatie §11.4

11.4 Voorbeeld ruimtcompensatie



Voorbeeld 1:
de ruimtetemperatuur daalt en blijft vervolgens te laag.
(de snelle daling is gesimuleerd)

Voorbeeld 2:
de ruimtetemperatuur stijgt en blijft vervolgens te hoog.
(de snelle stijging is gesimuleerd)

12 P:16 Aantal schakelperiodes per dag

Er kan gekozen worden voor één, twee of drie schakelperiodes per dag. Het gekozen aantal schakelperiodes geldt voor alle dagen van het automatisch klokprogramma en klokprogramma uitzonderingsdag. Standaard staat er 1 schakelperiode per dag ingesteld. **LET OP!** Bij een wijziging van het aantal schakelperiodes vervallen de eerder ingestelde tijden!

13 P:17 Overwerktijd

De overwerkduur is instelbaar van 0 tot 250 minuten en staat standaard ingesteld op 120 minuten. Als tijdens nachtbedrijf op de drukknop wordt gedrukt gaat de regelaar gedurende de ingestelde tijd tijdelijk naar dagbedrijf. Wordt tijdens dagbedrijf op de drukknop gedrukt dan wordt overwerk pas actief na einde dagbedrijf. De instelling is niet van toepassing bij het activeren van overwerk op de VS5550/5551.

14 Uitschakelen verwarmen radiatoren

De verwarming kan op twee manieren op basis van stookgrens uitgeschakeld worden:

1: Op basis van een hoge gemiddelde buitentemperatuur

2: Op basis van een klein verschil tussen de gewenste ruimtetemperatuur en gewenste aanvoertemperatuur.

14.1 P:18 Stookgrens dag

De stookgrens dag is instelbaar van 0 tot 35°C en staat standaard ingesteld op 17°C. De verwarmingswens radiatoren wordt tijdens de dag uitgeschakeld, zodra de gemiddelde buitentemperatuur (P:21) hoger is dan de ingestelde waarde. De verwarming schakelt weer in, zodra de gemiddelde buitentemperatuur 0,5K lager is dan de uitschakelgrens. De instelling wordt automatisch aangepast aan het ingestelde "Gebouw isolatie" (P:3) Hoe beter de isolatie, hoe eerder de regeling in stookgrens-uit mag.

14.2 P:19 Stookgrens nacht (radiatoren)

De stookgrens nacht is instelbaar van -10 tot 20°C en staat standaard ingesteld op 5°C. De verwarmingswens radiatoren wordt tijdens de nacht uitgeschakeld, zodra de gemiddelde buitentemperatuur hoger is dan de ingestelde waarde. De verwarming schakelt weer in, zodra de gemiddelde buitentemperatuur 0,5K lager is dan de uitschakelgrens. De instelling wordt automatisch aangepast aan de ingestelde "Gebouw isolatie" (P:3) Hoe beter de isolatie, hoe eerder de regeling in stookgrens-uit mag.

14.3 P:20 Minimale afstand aanvoer-ruimte radiatoren

De afschakelautomaat is instelbaar van –10 tot 10K en staat standaard ingesteld op 2K. Zodra de gewenste aanvoertemperatuur lager wordt dan de gewenste ruimtetemperatuur plus de minimale afstand, dan is verwarmen niet meer zinvol en wordt de wens voor de radiatoren uitgeschakeld.

14.4 P:21 Gemiddelde buitentemperatuur

De tijdsduur middeling buitentemperatuur is instelbaar van 0 tot 40 uur en staat standaard ingesteld op 20 uur.

De gemiddelde buitentemperatuur wordt gebruikt voor het bepalen van de stookgrens. De instelling wordt automatisch aangepast aan de ingestelde “Gebouw isolatie” (P:3) Hoe beter de isolatie, hoe langer de gemiddelde buitentemperatuur moet worden ingesteld.

Bij het inschakelen van de netspanning wordt de gemiddelde buitentemperatuur gelijk gesteld aan de actuele buitentemperatuur. Alleen bij een buitentemperatuur tussen 12 en 24 °C wordt de gemiddelde buitentemperatuur op 12 °C gesteld.

15 P:22 Ruimtetemperatuur vakantie

De vakantietemperatuur is instelbaar van 3 tot 20°C en staat standaard ingesteld op 10°C. Als gekozen wordt voor constant vakantie, of als de ingestelde vakantieklok actief is zal de regelaar gaan regelen op de hier ingestelde temperatuur.

16 Tapwater

De tapwater instellingen zijn alleen beschikbaar indien de OpenTherm ketel een tapwater bereider is, of indien er bij instelling P:1 gekozen wordt voor installatie 2.

16.1 P:23 Tapwater temperatuur

De tapwatertemperatuur is instelbaar van 10 tot 70°C en staat standaard ingesteld op 60°C.

Als een ketel voorzien is van het OpenTherm protocol communiceert met de regelaar, dan is de regelaar in staat de gewenste tapwatertemperatuur voor te schrijven. Hierdoor is het mogelijk de tapwatertemperatuur periodiek te verhogen. Deze functie werkt alleen bij ketels waarbij dit deel van het OpenTherm protocol geïmplementeerd is en bij toepassing van een VAG5000-Basic met installatietype 2.

16.2 P:24 Verlengingstijd tapwatervrijgave

De tapwater verlenging is instelbaar van 0 tot 200 minuten en staat standaard ingesteld op 60 minuten.

De warmwatervoorziening is actief tijdens dagbedrijf (dag, dag verhoogd) en inactief tijdens nacht- en vakantiebedrijf. Met de tapwater verlengingstijd wordt de tijdsduur ingesteld die voor begin dagbedrijf en na einde dagbedrijf er voor zorgt dat de warmwatervoorziening actief wordt of blijft.

16.3 P:25 Verhoogde tapwatertemperatuur

De verhoogde tapwatertemperatuur is instelbaar van 60 tot 80°C en staat standaard ingesteld op 65°C. Tijdens de eerste twee uur van de ingestelde dag dat tapwaterbedrijf is vrijgegeven, hanteert de regelaar de verhoogde temperatuur.

16.4 P:26 Dag verhoogde tapwatertemperatuur

Tijdens de eerste twee uur dat tapwater op de ingestelde dag is vrijgegeven, hanteert de regelaar de verhoogde tapwatertemperatuur. De volgende instellingen zijn mogelijk:

0= nooit 1= maandag 2= dinsdag 8= dagelijks 9= continu

Standaardinstelling: 1 (maandag)

17 P:27 Ruimtetemperatuur correctie

De ruimtetemperatuur correctie is instelbaar tussen –5 en 5 K en staat standaardinstelling: 0.0 K.

Als de gemeten ruimtetemperatuur afwijkt van de werkelijke waarde, kan een correctie ingesteld worden. Houdt er tijdens het corrigeren rekening mee dat de weergegeven ruimtetemperatuur wordt vertraagd. Hierdoor wordt voorkomen dat bij een tijdelijke koude luchtstroom, bijvoorbeeld als gevolg van het openen van een deur, de gemeten temperatuur direct daalt en de aanvoertemperatuur snel wordt verhoogd.

18 Stelmotor

18.1 P:28 Looptijd stelmotor vloer

De looptijd is instelbaar van 30 tot 240 seconden en staat standaard ingesteld op 56 seconden. De looptijd van de Cenvax M7410A1001 is 56 seconden. Op basis van de looptijd en het gewenste openingspercentage berekent de regelaar hoe lang er gestuurd moet worden. Als de afsluiter in een uiterste positie komt, wordt deze nogmaals gedurende de ingestelde looptijd nagestuurd. Deze “na-sturing” wordt ieder uur herhaald.

18.2 P:29 P-band regelafsluiter vloer

De P-band is instelbaar van 10 tot 60K en staat standaard ingesteld op 30K. Bij een verschil tussen de aanvoertemperatuur en de gewenste aanvoertemperatuur zal de regelafsluiter versteld moeten worden. De mate waarmee de afsluiter wordt versteld is afhankelijk van de instelling P-band regelafsluiter vloer. Hoe kleiner de band, des te heftiger de reactie van de afsluiter op een afwijkende aanvoertemperatuur.

De regeling is eigenlijk een I-regeling en werkt als volgt:

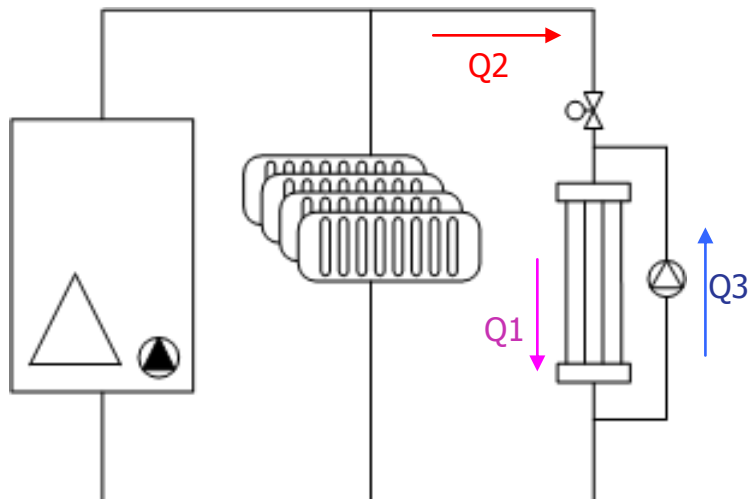
- Temperatuurafwijking 5K en een band van 30K

- De gewenste afsluiterpositie is dan 16,7%. (5K is 16,7% van 30K)

- Bij iedere programmaslag (6 seconden) wordt het afwijkingpercentage opnieuw berekend en bij de oude waarde opgeteld.

19 P:30 Minimaal circulatieaandeel vloer

Het minimale circulatieaandeel is instelbaar van 0 tot 80% en staat standaard ingesteld op 60%. Stel hier de flow in van de bypass ten opzichte van de flow door de vloer bij geheel geopende regelafsluiter. Bij een vloerverwarmingssysteem met 2-weg regelafsluiter is dit meestal rond de 60%, bij een systeem met 3-wegafsluiter is dit 0%. Met deze instelling wordt de benodigde keteltemperatuur voor de wens van de vloer berekend.



- Q1 flow door de vloer
- Q2 aanvoer flow
- Q3 flow bypass

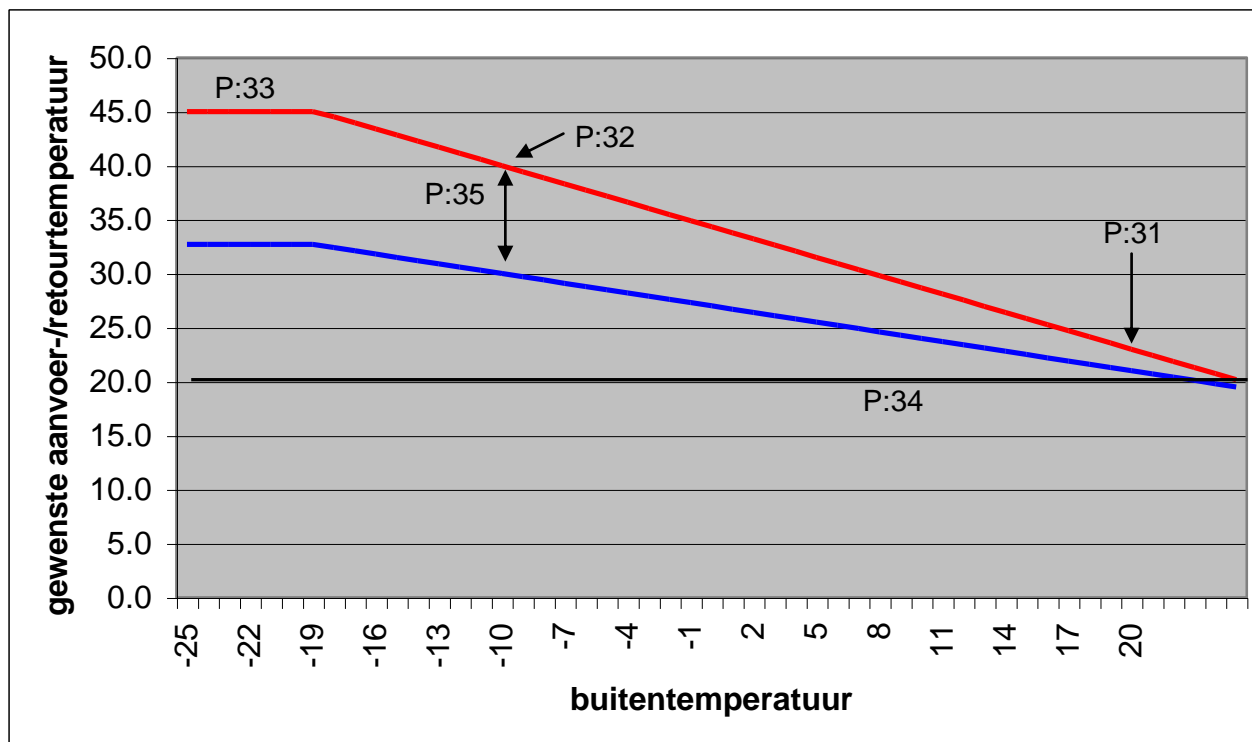
$$Q1 = Q2 + Q3$$

Q3 is vast

Hoe groter Q3 ten opzichte van Q2, des te hoger moet de keteltemperatuur zijn om de gewenste temperatuur te realiseren.

20 Bepaling verwarmingswens vloer

De verwarmingswens van de vloer wordt berekend met behulp van een stooklijn, met instelbaar voet- (P:31) en klimaatpunt (P:32). De stooklijn kan op een minimum (P:34) en maximum (P:33) begrenst worden en wordt gecompenseerd op basis van het verschil tussen de retourtemperatuur en de gewenste retourtemperatuur.



Stel de stooklijn voor de vloer in volgens de ontwerp condities. Als blijkt dat de gewenste ruimte temperatuur niet gerealiseerd wordt, stel dan de stooklijn bij. Wijzig P:31 of P: 32 in kleine stappen. Wijzig het stooklijn punt, dat het dichtst bij de heersende buitentemperatuur zit.

Stooklijn vloer aanvoer

Stooklijn vloer retour

20.1 P:31 Aanvoertemperatuur vloer bij buiten 20°C

De aanvoertemperatuur bij 20°C buiten is instelbaar van 10 tot 30°C en staat standaard ingesteld op 23°C.
Zie de stooklijn grafiek §20.

20.2 P:32 Aanvoertemperatuur vloer bij buiten -10°C

De aanvoertemperatuur bij -10°C buiten is instelbaar van 25 tot 55°C en staat standaard ingesteld op 40°C.
Zie de stooklijn grafiek §20.

20.3 P:33 Maximale aanvoertemperatuur vloer

De maximaal gewenste aanvoertemperatuur vloer is instelbaar van 30 tot 55°C en staat standaard ingesteld op 40°C. De begrenzing overruled ook de gecompenseerde gewenste aanvoertemperatuur bij te lage retourtemperatuur.
Zie de stooklijn grafiek §20.

20.4 P:34 Minimale aanvoertemperatuur vloer verwarmen

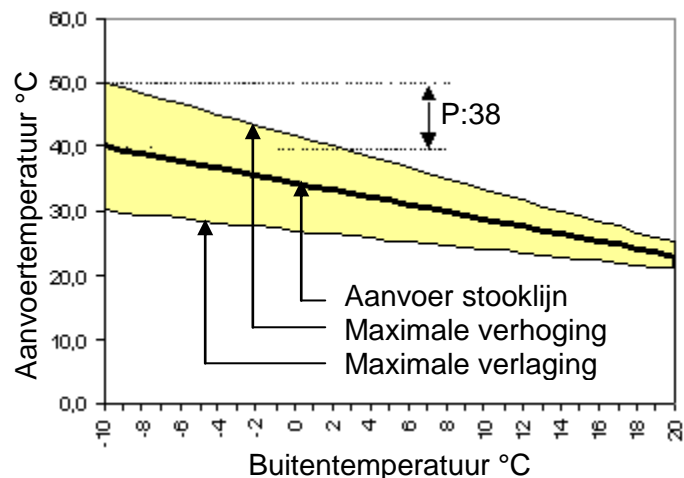
De minimale aanvoertemperatuur is instelbaar van 10 tot 25°C en staat standaard op 20°C. De begrenzing is alleen actief indien de regeling in verwarmbedrijf staat. Bij een hoge buitentemperatuur, of te hoge retourtemperatuur vervalt de warmtewens en daarmee ook de minimaal begrenzing.
Zie de stooklijn grafiek §20.

20.5 P:35 DT/aanvoer/retour vloer bij -10°C

Het verschil tussen de gewenste aanvoer en gewenste retour bij -10°C buiten is instelbaar van 1 tot 10K en staat standaard ingesteld op 10K. Bij een buitentemperatuur van 20°C is het verschil tussen de aanvoer en retour vast 2K. Wanneer de stooklijn vlakker wordt ingesteld dient de delta T ook kleiner ingesteld te worden. Op basis van de gemeten retourtemperatuur bepaalt de regelaar of de vloer voldoende warm is.
Zie de stooklijn grafiek §20.

21 Aanvoercompensatie vloerverwarming

De gewenste aanvoertemperatuur vloer wordt met behulp van een stooklijn ingesteld. De VAG5000-Floor berekent een gewenste retourtemperatuur die een ΔT lager ligt dan de gewenste aanvoertemperatuur.



De retourcompensatie compenseert de aanvoertemperatuur-vloer indien de retourtemperatuur afwijkt van de gewenste waarde. Indien de ruimtetemperatuur stijgt, zal de vloer minder vermogen overdragen, waardoor de retourtemperatuur oploopt. Met het oplopen van de retourtemperatuur zal de VAG5000-Floor de aanvoertemperatuur iets verlagen. Als de retourtemperatuur daalt, zal de aanvoertemperatuur iets verhoogd worden. Deze PI-compensatie heeft een bandbreedte waarbinnen er naar boven gecompenseerd mag worden, welke afhankelijk is van de buitentemperatuur. De maximale verhoging wordt ingesteld bij een buitentemperatuur van -10°C (P:38). De verlaging van de gewenste aanvoertemperatuur wordt begrenst op de gewenste retourtemperatuur.

21.1 P:36 P-band retourregeling

De P-band is instelbaar van 5 tot 50K en staat standaard ingesteld op 40K. De regelaar berekent een gewenste retourtemperatuur. Indien de gemeten retourtemperatuur afwijkt van de wens, dan wordt de gewenste aanvoertemperatuur-vloer beperkt aangepast. Hoe kleiner de band, des te groter de aanpassing.

De aanvoercompensatie= $(P35+P38)/P36=0,5\text{K/K}$ retourtemperatuur afwijking.

21.2 P:37 I-tijd retourregeling

De I-tijd is instelbaar van 0 tot 60 minuten en staat standaard ingesteld op 10 minuten. De gewenste aanvoertemperatuur vloer wordt aangepast zolang de retourtemperatuur vloer afwijkt ten opzichte van de wens. Hoe korter de I-tijd wordt ingesteld, des te sneller wordt de gewenste aanvoertemperatuur aangepast.

21.3 P:38 Maximale verhoging aanvoertemperatuur vloer bij buiten -10°C

De maximale verhoging bij buiten -10°C is instelbaar van 0 tot 20K en staat standaard ingesteld op 10K. Bij een buitentemperatuur van 20°C is de maximale verhoging vast 2K. Bij een te lage retourtemperatuur vloer wordt de aanvoertemperatuur vloer verhoogd en bij een te hoge retourtemperatuur vloer, wordt de aanvoertemperatuur verlaagd. Met deze instelling wordt de verhoging van de gewenste aanvoertemperatuur begrenst. De verlaging van de gewenste aanvoertemperatuur wordt begrenst op de gewenste retourtemperatuur.

22 P:39 Vervroegd uitschakel (vloer)

De vloerverwarmingsregeling hanteert de zelfde schakeltijden als de radiatorregeling, echter de vloerverwarming schakelt een instelbare tijd eerder naar nacht. Deze tijd is instelbaar van 0 tot 120 minuten en staat standaard ingesteld op 60 minuten. De vloerverwarming kan eerder uitgeschakeld worden, omdat de vloer na het uitschakelen nog geruime tijd warm blijft.

23 P:40 Opstooktijd bij -10°C buiten (vloer)

De opstooktijd is instelbaar van 0 tot 990 minuten en staat standaard ingesteld op 360 minuten. De berekende opstooktijd wordt korter naarmate de buitentemperatuur hoger wordt en is nul bij 20°C buitentemperatuur.

24 Uitschakelen verwarmen vloer

De verwarming kan op twee manieren op basis van stookgrens uitgeschakeld worden:

- 1: Op basis van een hoge gemiddelde buitentemperatuur
- 2: Op basis van een klein verschil tussen de gewenste ruimtetemperatuur en gewenste aanvoertemperatuur.

24.1 P:18 Stookgrens dag

De stookgrens dag is instelbaar van 0 tot 35°C en staat standaard ingesteld op 17°C. De verwarmingswens wordt tijdens de dag uitgeschakeld, zodra de gemiddelde buitentemperatuur (P:21) hoger is dan de ingestelde waarde. De verwarming schakelt weer in, zodra de gemiddelde buitentemperatuur 0,5K lager is dan de uitschakelgrens. De instelling wordt automatisch aangepast aan het ingestelde "Gebouw isolatie" (P:3) Hoe beter de isolatie, hoe eerder de regeling in stookgrens mag.

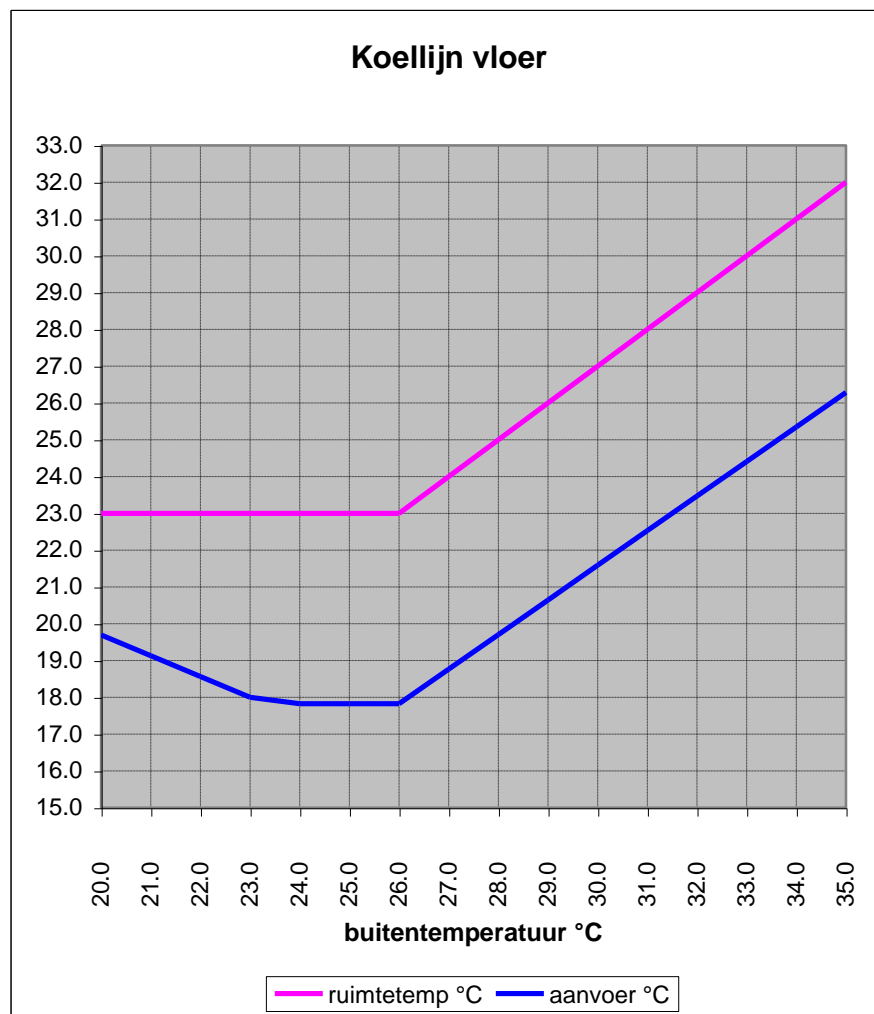
24.2 P:41 Stookgrens nacht (vloer)

De stookgrens nacht is instelbaar van -10 tot 20°C en staat standaard ingesteld op 5°C. De verwarmingswens vloer wordt tijdens de nacht uitgeschakeld, zodra de gemiddelde buitentemperatuur hoger is dan de ingestelde waarde. De verwarming schakelt weer in, zodra de gemiddelde buitentemperatuur 0,5K lager is dan de uitschakelgrens. De instelling wordt automatisch aangepast aan de ingestelde "Gebouw isolatie" (P:3) Hoe beter de isolatie, hoe eerder de regeling in stookgrens-uit mag.

24.3 P:42 Minimale afstand aanvoer-ruimte vloer

De afschakelautomaat is instelbaar van -10 tot 10K en staat standaard ingesteld op 1K. Zodra de gewenste aanvoertemperatuur lager wordt dan de gewenste ruimtetemperatuur plus de minimale afstand, dan is verwarmen niet meer zinvol en wordt de wens voor de vloer uitgeschakeld.

25 Vloerkoeling



Het koelvermogen van een vloer is beperkt. Dit wordt o.a. veroorzaakt doordat de koudste lucht boven de vloer blijft hangen, waardoor het temperatuurverschil tussen de vloer en de lucht er boven gering is. Hoe groter dit temperatuurverschil hoe meer er gekoeld kan worden. Met vloerkoeling moet er voor gezorgd worden dat de warmte die het gebouw accumuleert weg gekoeld wordt zodat de ruimtetemperatuur niet te ver oploopt.

Er mag gekoeld worden zodra aan een aantal voorwaarden wordt voldaan:

- er wordt niet verwarmt (stookgrens is overschreden)
- de gemiddelde buitentemperatuur is hoger dan de koelgrens
- de ruimtetemperatuur is hoger dan de gewenste ruimtetemperatuur koelen (standaard 23°C) minus een ondergrens (standaard 0,5K)

De stookgrens en de koelgrens zijn op elkaar vergrendeld, het verschil kan niet kleiner dan 2K ingesteld worden.

Tijdens koelen wordt de gewenste aanvoertemperatuur weersafhankelijk bepaald, echter begrenst op 17,8°C en begrenst op een fictieve relatieve vochtigheid om condensvorming te voorkomen.

In de naast staande grafiek loopt de aanvoertemperatuur af tot 17,8°C. Bij een ruimtetemperatuur van 23°C met een hoge relatieve luchtvochtigheid kan een lagere watertemperatuur condens op de vloer veroorzaken. Bij een stijgende ruimtetemperatuur stijgt dan ook de aanvoertemperatuur.

25.1 P:43 koelgrens dag

De koelgrens dag is instelbaar van 15 tot 40°C en staat standaard ingesteld op 19°C. De koelwens wordt tijdens de dag ingeschakeld, zodra de gemiddelde buitentemperatuur (P:21) hoger is dan de ingestelde waarde. De koelwens schakelt weer af, zodra de gemiddelde buitentemperatuur 0,5K lager is dan de inschakelgrens. Er wordt niet gekoeld, indien de ruimtetemperatuur lager is dan de “gewenste ruimtetemperatuur koelen dag” (standaard 23°C) minus een ondergrens (standaard 0,5K)

25.2 P:44 Koelgrens nacht

De koelgrens nacht is instelbaar van 15 tot 35°C en staat standaard ingesteld op 19°C. De koelwens vloer wordt tijdens de nacht ingeschakeld, zodra de gemiddelde buitentemperatuur hoger is dan de ingestelde waarde. De koeling schakelt weer in, zodra de gemiddelde buitentemperatuur 0,5K lager is dan de uitschakelgrens. Er wordt niet gekoeld, indien de ruimtetemperatuur lager is dan de “gewenste ruimtetemperatuur koelen nacht” (standaard 30°C) minus een ondergrens (standaard 0,5K)

25.3 P:45 voetpunt zomercompensatie

Het voetpunt zomercompensatie is instelbaar van 20°C tot 30°C en staat standaard op 26°C. De zomercompensatie heeft als doel dat het verschil tussen de buitentemperatuur en ruimtetemperatuur niet te groot wordt. Bij een buitentemperatuur van 30°C is een ruimtetemperatuur 26°C behaaglijk, maar bij een buitentemperatuur van 22°C is dit te warm. De gewenste ruimtetemperatuur koelen wordt verhoogt vanaf de hier ingestelde buitentemperatuur.

25.4 P:46 steilheid zomercompensatie

De steilheid zomercompensatie is instelbaar van 0 tot 1 K/K en staat standaard op 1 K/K. De steilheid zomercompensatie verhoogt de gewenste ruimtetemperatuur geleidelijk bij een nog verder oplopende buitentemperatuur dan ingesteld bij het voetpunt zomercompensatie.

25.5 P:47 voetpunt aanvoer koelcurve

Het voetpunt aanvoer koelcurve is instelbaar van 15°C tot 22°C en staat standaard op 17°C. De gewenste koeltemperatuur wordt weersafhankelijk bepaald. De steilheid van de koellijn is gelijk aan de steilheid van de stooklijn, echter de koellijn kan instelbaar naar onder verschoven worden. Bij een gewenste ruimtetemperatuur van 22°C en een buitentemperatuur van 22°C is de gewenste aanvoertemperatuur gelijk aan het ingestelde voetpunt.

25.6 P:48 Relatieve vochtigheid

De fictieve relatieve vochtigheid is instelbaar van 60% tot 90% en staat standaard op 70%. Met deze fictieve relatieve vochtigheid wordt de minimale watertemperatuur berekend die bij een ruimtetemperatuur aangehouden mag worden. Alleen als de buitentemperatuur lager is dan de ruimtetemperatuur, wordt de minimale watertemperatuur berekend op de buitentemperatuur in plaats van de ruimtetemperatuur. Deze functie moet voorkomen dat de vloer te koud wordt en er condens op de vloer ontstaat.

25.7 P:49 Ondergrens ruimtetemperatuur verwarmen.

De ondergrens verwarmen is instelbaar van 0,5 tot 5K en staat standaard op 0,5K. Indien de stookgrens te laag wordt ingesteld kan het voorkomen dat de VAG op basis van de gemiddelde buitentemperatuur nog niet wil verwarmen. Deze blokkade wordt opgeheven, zodra de ruimtetemperatuur lager is dan de "gewenste ruimtetemperatuur verwarmen" minus de ingestelde ondergrens.

25.8 P:50 Bovengrens ruimtetemperatuur verwarmen.

De bovengrens verwarmen is instelbaar van 0,5 tot 5K en staat standaard op 1,5K. Indien de ruimtetemperatuur te ver oploopt, dan wordt verwarmen altijd beëindigd, zodra de ruimtetemperatuur hoger is dan de "gewenste ruimtetemperatuur verwarmen" plus de ingestelde bovengrens.

25.9 P:51 Ondergrens ruimtetemperatuur koelen.

De ondergrens koelen is instelbaar van 0,5 tot 5K en staat standaard op 0,5K. Koelen stopt zodra de ruimtetemperatuur tijdens koelbedrijf lager wordt dan de "gewenste ruimtetemperatuur koelen" minus de ingestelde ondergrens.

25.10 P:52 Bovengrens ruimtetemperatuur koelen.

De bovengrens koelen is instelbaar van 0,5 tot 5K en staat standaard op 2K. Indien de koelgrens te hoog wordt ingesteld kan het voorkomen dat de VAG op basis van de gemiddelde buitentemperatuur nog niet wil koelen, terwijl de ruimtetemperatuur al flink opgelopen is. Deze blokkade wordt opgeheven, zodra de ruimtetemperatuur hoger is dan de "gewenste ruimtetemperatuur koelen" plus de ingestelde bovengrens.

26 P:53 Functie klem 2-3 van SR5851

De functie van de klemmen 2-3 is instelbaar van 1 tot 5 en staat standaard op 3. Met behulp van deze ingang kan de toestand van de VAG5000 op afstand beïnvloed worden. Bij keuze 1 t/m 4 houdt de VAG5000 de extern gekozen toestand aan zolang de ingang gesloten is.

De toestand van de VAG kan alleen overruled worden indien deze in automatisch bedrijf staat. (standaard klokprogramma, of klokprogramma uitzonderingsdag)

Ingestelde waarde	Externe wens	Actie
1	Vakantie	De VAG5000 gaat naar de toestand vakantie. De ruimtetemperatuur wordt bewaakt op de gewenste ruimtetemperatuur vakantie. De eventuele tapwater regeling blijft in ECO staan. In het display (met gesloten venster) verschijnen links twee pijlen. Eén bij het klokprogramma en één bij de koffer.
2	CV-uit, wel tapwater	De VAG5000 gaat voor de CV naar de toestand vakantie. De ruimtetemperatuur wordt bewaakt op de gewenste ruimtetemperatuur vakantie. De eventuele tapwater regeling blijft volgens klokprogramma werken. In het display (met gesloten venster) verschijnen links twee pijlen. Eén bij het klokprogramma en één bij de kraan
3	Constant Nacht	De VAG5000 gaat naar de toestand nacht. De ruimtetemperatuur wordt geregeld op de gewenste ruimtetemperatuur nacht. De eventuele tapwater regeling gaat naar ECO bedrijf. In het display (met gesloten venster) verschijnen links twee pijlen. Eén bij het klokprogramma en één bij de maan.
4	Constant Dag	De VAG5000 gaat naar de toestand dag. De ruimtetemperatuur wordt geregeld op de gewenste ruimtetemperatuur dag. De eventuele tapwater regeling gaat naar COMFORT bedrijf. In het display (met gesloten venster) verschijnen links twee pijlen. Eén bij het klokprogramma en één bij de zon.
5	Domotica	Zie volgende tabel

Wanneer de functie van klemmen 2-3 op 5 wordt ingesteld, dan krijgen deze een domotica functie. Met behulp van de sluitduur van de ingang kan een extern systeem de VAG5000 in een toestand zetten. De toestand van de VAG kan alleen overruled worden indien deze in automatisch bedrijf staat. (standaard klokprogramma, of klokprogramma uitzonderingsdag) De extern geforceerde toestand wordt opgeheven, zodra het externe systeem dit doorgeeft of zodra de toestand van de VAG met de linker draaiknop van automatisch bedrijf tijdelijk in constant nacht wordt gezet.

Sluitduur van ingang 2-3 SR5851	Externe wens	Actie
0,5 tot 2 seconde	Automatisch bedrijf	Een eerder opgegeven toestand wordt beëindigd. De VAG5000 kan weer met zijn eigen klokprogramma regelen.
3 tot 7 seconde	Overwerk	De VAG5000 gaat naar de toestand overwerk. In het display (met gesloten venster) verschijnt links de pijl bij het klokprogramma en de borrelglasjes worden getoond.
8 tot 12 seconde	Constant Dag	De VAG5000 gaat naar de toestand dag. De ruimtetemperatuur wordt geregeld op de gewenste ruimtetemperatuur dag. De eventuele tapwater regeling gaat naar COMFORT bedrijf. In het display (met gesloten venster) verschijnen links twee pijlen. Eén bij het klokprogramma en één bij de zon.
13 tot 17 seconde	Constant Nacht	De VAG5000 gaat naar de toestand nacht. De ruimtetemperatuur wordt geregeld op de gewenste ruimtetemperatuur nacht. De eventuele tapwater regeling gaat naar ECO bedrijf. In het display (met gesloten venster) verschijnen links twee pijlen. Eén bij het klokprogramma en één bij de maan.
18 tot 22 seconde	Vakantie	De VAG5000 gaat naar de toestand vakantie. De ruimtetemperatuur wordt bewaakt op de gewenste ruimtetemperatuur vakantie. De eventuele tapwater regeling blijft in ECO staan. In het display (met gesloten venster) verschijnen links twee pijlen. Eén bij het klokprogramma en één bij de koffer.